



# PREFEITURA MUNICIPAL DE MACEIÓ

## Secretaria Municipal de Saúde

### CONCURSO PÚBLICO MUNICIPAL 2012

PROVA TIPO

1

Cargo (Nível Superior):

## TÉCNICO EM ANÁLISE EPIDEMIOLÓGICA

Prova de Português, Fund. da Administração Pública e Legislação do SUS e Conhecimentos Específicos

### CADERNO DE QUESTÕES

#### INSTRUÇÕES GERAIS

1. Este **Caderno de Questões** somente deverá ser aberto quando for autorizado pelo Fiscal.
2. **Assine** neste **Caderno de Questões** e **coloque** o número do seu documento de identificação (RG, CNH etc.).
3. **Antes de iniciar** a prova, **confira** se o **tipo** da prova do **Caderno de Questões** é o mesmo da **etiqueta da banca** e da **Folha de Respostas**.
4. Ao ser autorizado o início da prova, verifique se a numeração das questões e a paginação estão corretas. Verifique também se contém **80 (oitenta)** questões objetivas com 5 (cinco) alternativas cada, caso contrário comunique imediatamente ao Fiscal.
5. Você dispõe de **4h (quatro horas)** para fazer esta prova. Faça-a com tranquilidade, mas **controle seu tempo**. Esse **tempo** inclui a marcação da **Folha de Respostas** das questões objetivas. Você somente poderá sair em definitivo do Local de Prova após decorridas **2h (duas horas)** do seu início.
6. Na **Folha de Respostas**, confira seu **nome**, número do seu **documento de identificação** e **cargo escolhido**.
7. Em hipótese alguma lhe será concedida outra **Folha de Respostas**.
8. Preencha a **Folha de Respostas** utilizando caneta esferográfica de tinta azul ou preta. Na **Folha de Respostas** de questões objetivas, preencha completamente o círculo correspondente à alternativa escolhida, conforme modelo: 1 

A	B	C	D	E
<input type="radio"/>	<input type="radio"/>	<input type="radio"/>	<input checked="" type="radio"/>	<input type="radio"/>
9. Será atribuído o valor ZERO à questão que contenha na **Folha de Respostas** de questões objetivas: dupla marcação, marcação rasurada ou emendada, não preenchida totalmente ou que não tenha sido transcrita.
10. A correção da prova objetiva será efetuada de forma eletrônica e considerando-se apenas o conteúdo da **Folha de Respostas**.
11. Caso a Comissão julgue uma questão como sendo nula, os pontos serão atribuídos a todos os candidatos.
12. Não será permitida qualquer espécie de consulta.
13. Ao terminar a prova, **devolva** ao **Fiscal** de Sala este **Caderno de Questões**, juntamente com a **Folha de Respostas** objetivas e **assine a Lista de Presença**.
14. Nas salas que apresentarem apenas 1 (um) fiscal de sala, os 3 (três) últimos candidatos somente poderão ausentar-se do recinto juntos, após a **assinatura da Ata de Encerramento** de provas.

Boa Prova!

N. do doc. de identificação (RG, CNH etc.):

Assinatura do(a) candidato(a):



FUNDEPES

Maceió/AL, 16 de Dezembro de 2012.



Você confia no resultado!

## PORTUGUÊS

### 1. Considere o texto abaixo e marque a opção correta.

1 Eu fui vítima dele. Por causa dele odiei a escola. Nas  
2 minhas caminhadas passadas, eu o via diariamente. Naquela  
3 adolescente gorda de rosto inexpressivo que caminhava olhando  
4 para o chão. E naquela outra, magricela, sem seios,  
5 desengonçada, que ia sozinha para a escola. Havia grupos de  
6 meninos e meninas que iam alegremente, tagarelando, se  
7 exibindo, pelo mesmo caminho... Mas eles não convidavam nem  
8 a gorda e nem a magricela. Dediquei-me a escrever sobre os  
9 sofrimentos a que as crianças e adolescentes são submetidos  
10 em virtude dos absurdos das práticas escolares. Mas nunca  
11 pensei sobre os sofrimentos que colegas infligem a colegas  
12 seus. [...] Crianças e adolescentes podem ser cruéis. [...] "Bullying"  
13 "Bullying" é o nome dele. Fica o nome inglês porque não se  
14 encontrou palavra em nossa língua que seja capaz de dizer o  
15 que "bullying" diz. "Bully" é o valentão: um menino que, em  
16 virtude de sua força e de sua alma deformada pelo sadismo, tem  
17 prazer em intimidar e bater nos mais fracos. [...] As meninas  
18 usam outros tipos de força que não a força dos punhos. E o  
19 terrível é que a vítima sabe que não há jeito de fugir. [...]

ALVES, Rubens. A forma escolar de tortura. Disponível em:  
<http://www.rubemalves.com.br/aformaescolardatortura.htm> (Texto adaptado).

- A) O pronome "dele" (linha 1) faz referência à "adolescente gorda" (linha 3).
- B) Na expressão "Havia grupos de meninos e meninas que iam alegremente, tagarelando..." (linhas 5-6), "que" exerce a função pronome indefinido.
- C) Em "Dediquei-me a escrever sobre os sofrimentos [...]" (linhas 8-9), "me" exerce a função sintática de objeto direto.
- D) Em "Nas minhas caminhadas passadas, eu o via diariamente" (linhas 1-2), "o" exerce a função sintática de objeto direto.
- E) Em "Mas nunca pensei sobre os sofrimentos que colegas infligem a colegas seus" (linhas 10-12), "a" exerce a função sintática de objeto direto.

### 2. Considerando as funções sintáticas do pronome relativo das orações adjetivas, marque a opção correta.

- A) Em "O aluno que estuda aprende", "que" tem a função de objeto direto.
- B) Em "O romance que lemos é policial", "que" tem a função de predicativo.
- C) Em "O remédio de que tenho necessidade é muito caro", "que" tem a função de objeto indireto.
- D) Em "Este é o pesquisador por que foi escrito o artigo", "que" tem a função de agente da passiva.
- E) Em "A pessoa a que entreguei o documento deixou-o no aeroporto", "que" tem a função de objeto direto.

### 3. Quanto à concordância verbal, assinale o enunciado que está em acordo com a norma-padrão.

- A) Os problemas da empresa João é menos importantes do que os meus.
- B) Tudo é tristezas e desabafos.
- C) A provisão eram alguns sacos de feijão.
- D) O pai ou o nosso padrasto merecem o respeito de todos.
- E) Um ou dois livros foi retirado da estante ontem.

- 4. Marque a opção em que há pelo menos uma palavra que foi alterada pelo Acordo Ortográfico da Língua Portuguesa.
  - A) Eles têm desejos e não param de sonhar.
  - B) O vice-reitor visitou os alunos do Curso de Enfermagem mês passado.
  - C) Cada qual sabe a dor que tem.
  - D) Os fiéis participaram dos festejos da paróquia.
  - E) Os Müller são bons vizinhos.

### As questões 5 e 6 se referem ao texto abaixo.

#### Beba água e melhore seu raciocínio

Ficar só um pouco desidratado já compromete o trabalho dos neurônios e causa até irritação



Novo estudo da Universidade de Connecticut, nos Estados Unidos, aponta um motivo inusitado para bebermos bastante líquido ao longo do dia, e especialmente quando estamos lendo, estudando, escrevendo... Após acompanhar 51 voluntários submetidos a testes de atenção e lógica, os cientistas descobriram que mesmo uma desidratação leve – aquela que muitas vezes surge antes de a sede dar as caras – já atrapalha o raciocínio. Mais do que isso, o humor piora com a falta de H<sub>2</sub>O no organismo. "Todas as células do corpo precisam de água para funcionar, e as neuronais não são exceção", explica o fisiologista e autor da pesquisa, Lawrence Armstrong. "Sem hidratação adequada, as informações e os sentimentos acabam sendo processados de um jeito impróprio pela massa cinzenta", conclui.

RUPRECHT, Theo. Disponível em:  
[http://saude.abril.com.br/edicoes/0350/bem\\_estar/beba-agua-melhor-seu-raciocinio-688085.shtml](http://saude.abril.com.br/edicoes/0350/bem_estar/beba-agua-melhor-seu-raciocinio-688085.shtml)

### 5. Conforme o texto, assinale a opção correta.

- A) Passar dias sem tomar água compromete o processamento cerebral, causando irritação.
- B) Precisamos beber água enquanto lemos, estudamos e escrevemos para evitar a morte das células.
- C) As células do corpo, a exemplo das neuronais, precisam de doses mínimas de água.
- D) O cérebro processa as informações com deficiência a depender da quantidade de água que ingerimos.
- E) O humor e os sentimentos, para não serem afetados, independem da quantidade de água ingerida diariamente.

### 6. Em resumo, o texto de Theo Ruprecht

- A) mostra que tomar água com frequência evita problemas de saúde.
- B) evidencia que a mínima desidratação interfere no funcionamento dos neurônios.
- C) prova que as células neuronais funcionam, sobretudo, à base de água.
- D) expõe que estudos feitos com voluntários comprovaram a ineficácia da água quando o assunto é raciocínio.
- E) afirma que sem hidratação adequada podemos ter boa saúde mental.



7. Quanto à concordância nominal, assinale o enunciado que está em acordo com a norma-padrão.

- A) A moça agradeceu: muito obrigado!
- B) Há bastantes pessoas satisfeitas com sua gestão.
- C) É proibida entrada de pessoas estranhas neste local.
- D) Podemos dizer que agora estamos quite.
- E) Apesar de estarmos bastantes cansados, fomos à praia.

8. Considere o fragmento textual abaixo e assinale a opção correta.

A campanha presidencial americana é uma mistura estranha, ou mais estranha que a habitual, de personalidades e ideologia. A imprensa dedicou grande atenção aos contrastes entre as personalidades do presidente Obama (que é considerado muito simpático) e de seu adversário, Mitt Romney (mais rígido e menos simpático), e, no fim das contas, é possível que suas características pessoais venham a determinar o resultado das eleições. Não há dúvida de que a diferença será apertada, e que o fator “simpatia” poderá ser determinante para uma faixa decisiva de 2% a 4% do eleitorado. [...]

KEYSSAR, Alexander. Disponível em: <http://revistapiaui.estadao.com.br/educacao-73/questoes-da-politica-americana/muito-longo-da-esperanca> (Texto adaptado).

- A) Em “A campanha presidencial americana é uma mistura estranha, ou mais estranha que a habitual, de personalidades e ideologia”, a informação intercalada “ou mais estranha que a habitual” é uma oração subordinada substantiva subjetiva.
- B) Em “Não há dúvida de que a diferença será apertada”, há uma oração subordinada substantiva objetiva indireta.
- C) Em “[...] é possível que suas características pessoais venham a determinar o resultado das eleições” há uma oração subordinada substantiva positiva.
- D) Em “Não há dúvida de que a diferença será apertada”, há uma oração subordinada substantiva completiva nominal.
- E) Em “A imprensa dedicou grande atenção aos contrastes entre as personalidades do presidente Obama [...] e de seu adversário [...]”, há uma oração subordinada adjetiva restritiva.

9. Na expressão “A bolsa, Maria a trazia escondida com medo do pior acontecer”, o termo grifado deve ser corretamente classificado como

- A) objeto direto.
- B) objeto direto pleonástico.
- C) complemento nominal.
- D) agente da passiva.
- E) objeto indireto pleonástico.

10. A oração intercalada, do grupo oracional abaixo, deve ser classificada como sendo de

“Em 1945, isto aconteceu no dia do aniversário da morte do seu pai, recebi a notícia de que a guerra havia acabado.”

- A) citação.
- B) advertência.
- C) escusa.
- D) ressalva.
- E) opinião.

11. A respeito do fragmento ““Todas as células do corpo precisam de água para funcionar, e as neuronais não são exceção”, explica o fisiologista e autor da pesquisa, Lawrence Armstrong”, é correto afirmar:

- A) em “[...] explica o fisiologista e autor da pesquisa, Lawrence Armstrong”, o termo “Lawrence Armstrong” é aposto.
- B) a vírgula, anteposta a “e as neuronais não são exceção”, é facultativa.
- C) o verbo “precisam” pode ser substituído por “possuem” sem causar prejuízo sintático-semântico ao fragmento.
- D) “Todas” é pronome relativo.
- E) Os verbos “precisam” e “são” admitem a mesma regência verbal.

12. Sobre o acento indicativo de crase, analise os enunciados abaixo e marque o que está em acordo com a norma-padrão.

- A) Não assisto mais a filmes hoje, porque já assisti à duas sessões ontem.
- B) A medida que o IPI baixa, é melhor comprar os móveis a prazo e não à vista.
- C) Refiro-me às duas meninas, às quais dedico muito amor.
- D) Escreveu uma longa carta à lápis.
- E) Ele ofereceu o trabalho a homem ou à mulher?

13. Assinale a opção em que a partícula se é índice de indeterminação do sujeito.

- A) O cego deixou-se levar pelo guia.
- B) Se você está doente, trate-se.
- C) Vive-se bem aqui no Brasil.
- D) As duas amam-se como irmãs.
- E) Avó e neta queriam-se muito.

14. Leia o texto abaixo e marque a opção correta.

– Pai, vó caiu na piscina.

– Tudo bem, meu filho.

[...]

– Escutou o que eu falei, pai?

– Escutei, e daí? Tudo bem.

– Cê não vai lá?

– Não estou com vontade de cair na piscina.

– Mas ela tá lá...

– Eu sei, você já me contou. Agora deixe seu pai fumar um cigarrinho descansado.”

ANDRADE, Carlos Drummond. Vó caiu na piscina. Rio de Janeiro, 1996 (Verso na prosa, Prosa no verso, 3)

- A) Na expressão “Escutou o que eu falei, pai?”, o termo “pai” é aposto explicativo.
- B) O verbo “cair”, no texto, denota, contextualmente, o ato de perder o equilíbrio ou levar uma queda.
- C) Na expressão “Mas ela tá lá...” o pronome “ela” permite a progressão textual e é classificado como pronome oblíquo átono.
- D) Na expressão “Não estou com vontade de cair na piscina”, o nome “vontade” pode ser regido pela preposição “em”.
- E) A expressão “cair na piscina” causa ambiguidade textual.

15. Analise a tirinha abaixo e marque a opção correta.



- A) “Deles”, no segundo quadrinho, é uma retomada linguística chamada anáfora.
- B) Em “Como é que você pode gostar deles...”, o verbo “poder” segue o mesmo paradigma de conjugação do verbo “pôr” por serem verbos defectivos.
- C) “Deles”, no segundo quadrinho, é uma retomada linguística chamada catáfora.
- D) O verbo “dizer”, da expressão “[...] se não entende o que dizem?”, é classificado como irregular e a segunda pessoa do plural do futuro do subjuntivo é “disseres”.
- E) Em “[...] e até hoje ninguém sabe o que quer dizer au au”, o verbo “saber” conjugado na primeira pessoa do singular do indicativo é “saibo”.

16. Acerca da imagem abaixo, marque a opção verdadeira.



Transcrição do texto do balão: “O NOVO modelo ROOSEVELT de ESPERANÇA...”

Fonte: <http://revistapiaui.estadao.com.br/edicao-73>

- A) Enquanto gênero textual da esfera política, objetiva criticar fatos políticos por meio de personagens reais envolvidas em situações corriqueiras do dia a dia.
- B) Não pode ser classificado como texto, tendo em vista não possuir linguagem verbal.
- C) Divulga explicitamente as relações político-financeiras dos candidatos à presidência dos EUA, considerando-se que é um gênero textual imparcial e impessoal.
- D) Enquanto gênero textual da esfera jornalística, é uma sátira social revestida de acontecimentos políticos.
- E) É um gênero textual do domínio oral encontrado, sobretudo, em revistas especializadas.

17. Leia o texto a seguir e responda ao que se pede.

### Final Feliz?

#### Ingredientes

- 3 filhas com grave problema renal (há quatro anos fazem diálise e esperam um órgão na fila de transplante);
- 1 mãe que possui apenas dois rins e, destes, apenas um disponível;
- 1 Hospital do Rim, na zona sul de São Paulo;
- 1 médico especialista em transplantes e 1 equipe de apoio para este médico.

#### Modo de fazer

1. Pegue as filhas, leve-as ao médico e faça-as descobrir a grave doença; deixa-as em banho-maria;
2. Pegue então a mãe e dê a notícia a ela, dizendo que ela terá de escolher a qual das filhas doará seu rim; reserve;
3. [...] Este procedimento causará grande ebulição de sentimentos (angústias, ansiedade, tristezas etc.); espere então até que esfrie;
4. Convoque então as quatro para que decidam juntas qual das filhas receberá o rim;
5. [...] Resolvido? Então leve a mãe e as filhas ao Hospital do Rim [...];
6. Entre apenas com a mãe e apenas uma das filhas na sala de cirurgia;
7. Faça o transplante e deixe as outras duas filhas esperando na fila de transplante;
8. Retorne, então, com a filha transplantada e a mãe para casa, e leve as outras duas para o hospital para fazer diálise;
9. Final feliz?

Texto adaptado. Autora: Júlia Portela, aluna do Curso de Comunicação e Múltiplos da PUC-SP. Disponível em Koch & Elias (2011)

O texto acima é caracterizado como sendo o gênero

- A) carta.
- B) notícia.
- C) artigo de opinião.
- D) receita culinária.
- E) manchete.

18. No enunciado “Ele me prometeu que casaria comigo no ano passado, mas não o fez”, o termo “o” é classificado como

- A) pronome demonstrativo.
- B) objeto indireto.
- C) pronome relativo.
- D) pronome oblíquo tônico.
- E) pronome pessoal.

19. As formas verbais que completam corretamente a expressão abaixo são:

Eu (agir) assim, porque não (enxaguar) meus cabelos todos os dias.

- A) hajo, enxáguo
- B) ajo, enxaguo
- C) ajo, enxáguo
- D) ago, enxáguo
- E) ajo, enxágoo



20. Sobre as regras do Acordo Ortográfico da Língua Portuguesa de 2008, marque a opção correta.

- A) Não foi alterado o acento na conjugação da terceira pessoa do plural do presente do indicativo ou subjuntivo dos verbos *crer, dar, ler e ver*.
- B) O acento diferencial em *pôde/pode* foi extinto, como podemos perceber na frase "Ontem, ele não *pode* sair mais cedo, mas hoje ele *pode*".
- C) Com o prefixo *vice*, não se usa mais o hífen. Exemplos do uso dessa regra são: *vicereitor, vicepresidente e vicesecretário*.
- D) O hífen deixa de ser empregado quando o prefixo termina em vogal diferente da vogal com que se inicia o segundo elemento. Constituem-se exemplos dessa regra: *aeroespacial, antieducativo e semiaberto*.
- E) Segundo as regras do Acordo Ortográfico da Língua Portuguesa, o vocabulário e a sintaxe permanecem exatamente como estão, e a pronúncia sofre leves alterações.

## FUNDAMENTOS DA ADMINISTRAÇÃO PÚBLICA E LEGISLAÇÃO DO SUS

21. Sobre o controle da Administração Pública, assinale a opção correta.

- A) O controle de legalidade da Administração Pública pode ser exercido de ofício ou por provocação de algum interessado, correspondendo ao exame sobre a compatibilidade da conduta administrativa com as normas legais que a regem.
- B) É externo o controle que cada um dos Poderes exerce sobre seus próprios atos e agentes.
- C) A Constituição Federal prevê que a União será fiscalizada mediante o controle interno a cargo do Congresso Nacional e o controle externo de cada Poder.
- D) O poder de autotutela decorre do controle externo inerente à Administração Pública.
- E) O controle de legalidade é o que se consuma pela verificação da conveniência e da oportunidade da conduta administrativa.

22. Sobre o poder de polícia, assinale a opção correta.

- A) Admite-se a delegação do poder de polícia à pessoa jurídica de direito privado, desde que precedida de licitação pública.
- B) Alguns atos praticados no exercício do poder de polícia se revestem do atributo da autoexecutoriedade, permitindo à Administração Pública utilizar de meios diretos de coação como, por exemplo, a destruição de alimentos nocivos à saúde pública.
- C) Os atos de fiscalização e aplicação de sanções administrativas emanados do exercício do poder de polícia não podem ser objeto de controle jurisdicional, em nome do princípio da separação dos poderes.
- D) Suponha que certa autoridade administrativa determine o afastamento de ocupante de cargo em comissão, por este ter utilizado, para fins pessoais, um automóvel pertencente ao Poder Público. Neste caso, o ato de afastamento enquadra-se como ato de polícia administrativa.
- E) Os princípios da razoabilidade e da proporcionalidade não podem ser utilizados como parâmetros para avaliar eventuais excessos praticados pelo Poder Público no exercício de poder de polícia, por serem muito vagos e imprecisos.

23. Segundo a Lei Orgânica de Maceió, compete ao Município:

- A) legislar sobre os assuntos de interesse geral, revogando eventual legislação federal e estadual que estejam em sentido contrário.
- B) instituir e arrecadar tributos, fixar tarifas, estabelecer preços e aplicar suas rendas, observada a obrigatoriedade da prestação anual de contas pelos administradores, dispensada a apresentação periódica de balancetes.
- C) expedir plano diretor destinado a garantir a execução de política racional do desenvolvimento e de expansão urbanas.
- D) instituir, organizar e prestar, diretamente ou sob regime de concessão ou permissão, o serviço público de transporte intermunicipal.
- E) exercitar o poder de polícia administrativa, limitando o interesse coletivo em benefício do interesse individual.



**24.** Dados os itens abaixo, levando em consideração o Estatuto dos Servidores de Maceió (Lei nº 4.973/00),

- I. É vedada, em regra, a acumulação remunerada de cargos públicos. Essa proibição, contudo, não se estende aos empregos e funções nas empresas públicas e sociedades de economia mista.
- II. A acumulação de cargos, empregos e funções, quando admitida em lei, fica condicionada à compatibilidade de horários.
- III. A acumulação ilegal de cargo, emprego ou função é hipótese prevista em lei de demissão do servidor público.

verifica-se que está(ão) correto(s) apenas

- A) II e III.
- B) II.
- C) I.
- D) III.
- E) I e III.

**25.** Dados os itens abaixo, sobre o regime de prestação de serviços públicos,

- I. Nos contratos de concessão de serviços públicos, a fiscalização do serviço delegado compete ao Poder Público concedente, que dispõe, inclusive, de poder de intervenção para regular o serviço, quando estiver sendo prestado deficientemente aos usuários.
- II. De acordo com a legislação pertinente, não constitui parceria público-privada a concessão de serviços públicos ou de obras públicas quando não envolver contraprestação pecuniária do parceiro público ao parceiro privado.
- III. Na celebração de parcerias público-privadas, são indelegáveis ao parceiro-privado as funções de regulação, jurisdicional, do exercício de poder de polícia e de outras exclusivas do Estado.

verifica-se que está(ão) correto(s)

- A) apenas II e III.
- B) apenas I e II.
- C) I, II e III.
- D) apenas III.
- E) apenas II.

**26.** Dados os itens abaixo, de acordo com as regras e princípios que regem as licitações públicas,

- I. Caso determinada unidade administrativa esteja diante de situação em que deva realizar licitação na modalidade convite, será legítimo ao administrador querer realizar na modalidade tomada de preço.
- II. Considera-se deserta a licitação quando nenhum dos interessados é selecionado em decorrência da inabilitação ou desclassificação.
- III. Nas hipóteses em que a lei autoriza a contratação direta, sem licitação, dispensa-se a justificativa do agente público em relação à escolha da contratada.

verifica-se está(ão) correto(s) que apenas

- A) II e III.
- B) II.
- C) I.
- D) III.
- E) I e II.

**27.** Dadas as afirmativas abaixo sobre os princípios constitucionais do Direito Administrativo brasileiro,

- I. O Princípio da Eficiência preconiza que a atividade administrativa deve ser exercida com presteza, qualidade e rendimento funcional.
- II. O Princípio da Publicidade impõe a presença do nome do gestor público nos atos e nas obras do Poder Público.
- III. O Princípio da Moralidade orienta a punição dos chamados atos de improbidade administrativa.

verifica-se que está(ão) correta(s) apenas

- A) I.
- B) II.
- C) III.
- D) I e III.
- E) II e III.

**28.** Não constitui característica do poder hierárquico:

- A) poder de delegar a edição de atos de caráter normativo, a decisão de recursos administrativos, as matérias de competência exclusiva do órgão ou autoridade.
- B) avocar, em caráter excepcional e por motivos relevantes devidamente justificados, a competência atribuída a órgão hierarquicamente inferior.
- C) manter, na Administração Pública, uma estrutura hierarquizada de órgãos e de agentes públicos.
- D) dar ordens aos subordinados, implicando em um dever de obediência para esses últimos, salvo quando as ordens forem manifestamente ilegais.
- E) controlar a atividade dos órgãos inferiores, corrigindo ilegalidades.

**29.** Com relação ao Decreto nº 7.508, que regulamenta a Lei nº 8.080/90, dispondo sobre a organização do Sistema Único de Saúde (SUS), assinale a opção correta.

- A) O acesso universal e igualitário às ações e aos serviços de saúde será ordenado pela atenção primária e deve ser fundado na avaliação da gravidade do risco individual e coletivo e no critério cronológico, observadas as especificidades previstas para pessoas com proteção especial, conforme legislação vigente.
- B) As Comissões Intergestoras evitarão pactuar regras de continuidade do acesso do usuário às ações e aos serviços de saúde na respectiva área de atuação.
- C) Caberá aos entes federativos para assegurar ao usuário o acesso universal, igualitário e ordenado às ações e serviços de saúde do SUS garantir o sigilo no acesso às ações e aos serviços de saúde.
- D) Caberá aos entes federativos para assegurar ao usuário o acesso universal, igualitário e ordenado às ações e serviços de saúde do SUS ofertar regionalmente as ações, mas não os serviços de saúde.
- E) O Ministério da Saúde disporá sobre critérios, diretrizes, procedimentos, que auxiliem os entes federativos a assegurar ao usuário o acesso às ações e serviços de saúde do SUS, sendo vedadas outras medidas para atingir esse mesmo objetivo.



**30.** Com relação aos contratos administrativos regidos pela Lei nº 8666/93, assinale a opção incorreta.

- A) Podem ser alterados unilateralmente pela Administração, quando houver modificação do projeto ou das especificações, para melhor adequação técnica aos seus objetivos.
- B) Podem ser alterados unilateralmente pela Administração, quando necessária a modificação do valor contratual em decorrência de acréscimo ou diminuição quantitativa de seu objeto, nos limites permitidos por esta Lei.
- C) Podem ser alterados unilateralmente, quando conveniente a substituição da garantia de execução.
- D) Podem ser alterados por acordo das partes, quando necessária a modificação do regime de execução da obra ou serviço, bem como do modo de fornecimento, em face de verificação técnica da inaplicabilidade dos termos contratuais originários.
- E) Podem ser alterados por acordo das partes, quando necessária a modificação da forma de pagamento, por imposição de circunstâncias supervenientes, mantido o valor inicial atualizado, vedada a antecipação do pagamento, com relação ao cronograma financeiro fixado, sem a correspondente contraprestação de fornecimento de bens ou execução de obra ou serviço.

**31.** Com relação ao Estatuto dos Servidores Municipais de Maceió (Lei nº 4.973/00), assinale a opção incorreta.

- A) A posse é a investidura do servidor em cargo público e dar-se-á pela assinatura do respectivo termo.
- B) A posse ocorrerá no prazo de 30 (trinta) dias contados da publicação do ato de provimento, sendo permitida uma prorrogação.
- C) A posse poderá dar-se mediante procuração específica lavrada em cartório.
- D) A posse em cargo público de provimento efetivo dependerá de prévia inspeção médica, realizada pela Junta Médica Oficial do município.
- E) Somente pode ser empossado aquele que for julgado apto físico e mentalmente para o exercício do cargo.

**32.** Dadas as seguintes afirmativas com relação ao regime de licitações previsto pela Lei nº 8666/93,

- I. As obras, serviços e compras efetuadas pela Administração serão divididas em tantas parcelas quantas se comprovarem técnica e economicamente viáveis, procedendo-se à licitação com vista ao melhor aproveitamento dos recursos disponíveis no mercado e à ampliação da competitividade sem perda da economia de escala.
- II. A concorrência é a modalidade de licitação cabível, qualquer que seja o valor de seu objeto, tanto na compra ou alienação de bens imóveis, como nas concessões de direito real de uso e, em regra, nas licitações internacionais.
- III. Os tipos de licitação "melhor técnica" ou "técnica e preço" serão utilizados exclusivamente para serviços de natureza predominantemente intelectual.

verifica-se que está(ão) correta(s)

- A) I, apenas.
- B) II, apenas.
- C) I e II, apenas.
- D) II e III, apenas.
- E) I, II e III.

**33.** Maria Joana, servidora pública municipal de Maceió, lotada na Secretaria de Saúde, sofreu limitação em sua capacidade de trabalho, decorrente de acidente de trânsito. Em inspeção médica, concluiu-se que citada servidora não estava incapacitada para o serviço público, mas constatou-se também que ela não mais dispunha de habilidade para desempenhar as funções do cargo no qual fora investido. A administração municipal providenciou, então, a investidura de Maria Joana em outro cargo, com atribuições compatíveis com a limitação sofrida. Esta nova investidura é denominada

- A) reversão.
- B) reintegração.
- C) recondução.
- D) readaptação.
- E) aproveitamento.

**34.** Em relação ao controle jurisdicional dos atos da Administração Pública, assinale a opção correta.

- A) O controle jurisdicional apenas pode ser realizado em relação aos atos vinculados da Administração Pública.
- B) No controle dos atos discricionários, o Poder Judiciário pode analisar a competência para prática do ato, mas não a sua forma, que é de livre escolha do agente público.
- C) O juiz pode analisar o mérito do ato discricionário se considerar manifesta a inconveniência de sua manutenção.
- D) Apenas após esgotadas as vias administrativas é que o Poder Judiciário pode ser provocado para apreciar a legalidade de ato da Administração Pública.
- E) A existência do controle externo pelo Poder Judiciário não exclui o poder de autotutela da Administração Pública, pelo qual ela pode rever os seus próprios atos.

**35.** Mário Sérgio, servidor público municipal, foi acusado de receber elevada quantia em dinheiro para praticar ato ilegal no exercício de sua função com o objetivo de beneficiar uma pessoa. Mário Sérgio foi denunciado criminalmente perante o Poder Judiciário e, pela mesma conduta, respondeu a processo administrativo disciplinar. No juízo criminal, ficou provado que a ilicitude foi cometida por João Paulo, outro servidor lotado no mesmo órgão que Mário Sérgio, sendo este, ao final, considerado inocente das acusações. Considerando esta situação hipotética, assinale a opção correta.

- A) A decisão judicial não causará nenhuma repercussão no processo administrativo, pois cuidam-se de instâncias independentes.
- B) Apenas quando, no processo criminal, for reconhecida a inexistência do fato imputado ao réu é que a decisão judicial repercutirá no processo administrativo.
- C) Diante da decisão judicial, Mário Sérgio não deverá mais responder pelo mesmo fato no processo administrativo disciplinar.
- D) Caso já tenha sido decidido o processo administrativo disciplinar, Mário Sérgio terá que cumprir a penalidade administrativa, mesmo tendo sido inocentado na esfera criminal.
- E) Não é válida a tramitação simultânea dos processos judicial e administrativo contra Mário Sérgio.



**36.** Dados os itens abaixo, levando em consideração o Estatuto dos Servidores de Maceió (Lei nº 4.973/00) no que diz respeito à responsabilização do agente público,

- I. O servidor público responde civil, penal e administrativamente pelo exercício irregular de suas funções.
- II. Os efeitos da ação regressiva movida pelo Poder Público contra seu servidor transmitem-se aos herdeiros e sucessores deste, respeitado o limite do valor da herança transferida.
- III. Apenas quando o servidor público atuar com dolo, causando prejuízo ao erário, é que deverá ser condenado a ressarcir os cofres públicos.

verifica-se que está(ão) correto(s) apenas

- A) II e III.
- B) II.
- C) I.
- D) III.
- E) I e II.

**37.** Assinale a opção incorreta sobre as noções de orçamento público.

- A) A lei que instituir o plano plurianual estabelecerá, de forma regionalizada, as diretrizes, objetivos e metas da administração pública federal para as despesas de capital e outras delas decorrentes e para as relativas aos programas de duração continuada.
- B) A lei de diretrizes orçamentárias compreenderá as metas e prioridades da administração pública federal, incluindo as despesas de capital para o exercício financeiro subsequente, orientará a elaboração da lei orçamentária anual, disporá sobre as alterações na legislação tributária e estabelecerá a política de aplicação das agências financeiras oficiais de fomento.
- C) O Poder Executivo publicará, até trinta dias após o encerramento de cada bimestre, relatório resumido da execução orçamentária.
- D) Os planos e programas nacionais, regionais e setoriais previstos nesta Constituição serão elaborados em consonância com a lei de diretrizes orçamentárias e apreciados pelo Congresso Nacional.
- E) O projeto de lei orçamentária será acompanhado de demonstrativo regionalizado do efeito, sobre as receitas e despesas, decorrente de isenções, anistias, remissões, subsídios e benefícios de natureza financeira, tributária e creditícia.

**38.** Na hipótese de alguns municípios situados no mesmo Estado decidirem se unir com o propósito de estabelecer uma gestão associada de serviços públicos na área de saúde, visando a redução de custos operacionais, elevação da eficiência administrativa e maior cobertura na prestação dos serviços, poderão criar a seguinte entidade administrativa:

- A) sociedade de economia mista.
- B) empresa pública.
- C) consórcio público.
- D) organização da sociedade civil de interesse público.
- E) organização social.

**39.** Dados os itens abaixo, cerca dos princípios constitucionais da Administração Pública,

- I. O princípio da legalidade administrativa proíbe a divulgação da remuneração recebida pelos ocupantes de cargos públicos, bem como as funções por eles desempenhadas.
- II. O servidor público, no exercício de suas funções, deve obediência não apenas à legalidade estrita, mas também à moralidade administrativa, que impõe um dever ético na gestão da coisa pública.
- III. A proibição para nomear parentes para cargos em comissão é matéria que depende de lei, não se admitindo que esta vedação decorra de decisão judicial.

verifica-se que está(ão) correto(s) apenas

- A) II e III.
- B) II.
- C) I.
- D) III.
- E) I e II.

**40.** Dados os itens abaixo, a respeito do controle exercido sobre o Poder Executivo municipal, nos termos da Lei Orgânica de Maceió,

- I. Caso sejam celebrados contratos de gestão entre Administração Pública municipal e entidades privadas sem fins lucrativos, por meio dos quais são previstos repasses de recursos públicos para fomentar as atividades desenvolvidas por tais entidades, o Tribunal de Contas do Estado não é competente para fiscalizar o uso devido dos valores transferidos.
- II. A fiscalização exercida pelo Tribunal de Contas do Estado abrange os entes da Administração Pública direta e indireta do Município de Maceió.
- III. Os responsáveis pelo controle interno da Administração Pública, ao tomarem conhecimento de qualquer irregularidade ou ilegalidade, dela darão ciência ao Tribunal de Contas do Estado, sob pena de responsabilidade solidária.

verifica-se que está(ão) correto(s) apenas

- A) II e III.
- B) II.
- C) I.
- D) III.
- E) I e II.



**CONHECIMENTOS ESPECÍFICOS**

**41.** Sobre os conceitos aplicados na vigilância epidemiológica, é incorreto afirmar:

- A) a Epidemiologia descritiva consiste na descrição da distribuição, em termos de frequência, da ocorrência de doenças ou agravos à saúde com relação ao tempo, local e dados pessoais.
- B) a distribuição dos casos de determinada doença por período de tempo (semanal, mensal, anual) permite verificar como a doença evolui.
- C) a variação sazonal ocorre apenas quando a incidência da doença aumenta sempre, periodicamente, em alguma época ou estações do ano.
- D) o teste de hipótese se destina a comprovar ou não a veracidade da hipótese formulada através de vários modelos de estudo.
- E) o teste de hipótese é usado para garantir o resultado positivo da pesquisa.

**42.** Em relação ao local da transmissão da doença, é correto afirmar que

- A) alóctone é todo caso oriundo do mesmo local onde ocorreu a doença.
- B) alóctone é todo caso importado de outra localidade onde ocorreu a doença.
- C) alóctone é todo caso assintomático oriundo do mesmo local onde ocorreu a doença.
- D) alóctone é todo caso de doença grave não importando a localidade onde ocorreu a transmissão.
- E) autóctone é todo caso importado de um outro lugar onde ocorreu a doença.

**43.** Sobre a leptospirose, assinale a opção incorreta.

- A) É uma doença de notificação obrigatória e a ocorrência de casos suspeitos deve ser notificada o mais rápido possível para o desencadeamento de ações de vigilância epidemiológica e controle.
- B) É uma doença de notificação compulsória e a ocorrência de casos suspeitos deve ser notificada imediatamente para o desencadeamento de ações de vigilância epidemiológica e controle.
- C) Ocorre em todos os meses do ano em todas as regiões do país, principalmente no período chuvoso.
- D) Maior frequência em aglomerações populacionais de baixa renda, condições inadequadas de saneamento e alta infestação de roedores infectados.
- E) É uma doença de notificação compulsória e a ocorrência de casos suspeitos deve ser notificada imediatamente para o desencadeamento de ações de vigilância epidemiológica e controle pelas autoridades de saúde.

**44.** Um registro em saúde epidemiológica apresenta os dados: 3, 4, 7, 8 e 8.

Se calcularmos  $8 - 3 = 5$ , estaremos determinando

- A) a amplitude total.
- B) o primeiro quartil.
- C) o desvio médio.
- D) a distância interquartilica.
- E) o terceiro quartil.

**45.** Com base em seus conhecimentos em estatística, as variáveis qualitativas ordinais são aquelas que

- A) não possuem uma ordenação natural entre os seus valores.
- B) possuem uma ordenação natural, indicando intensidades crescentes de realização.
- C) são definidas, também, como qualitativas nominais.
- D) podem ser vistas como resultantes de contagens, e assumem, em geral, valores inteiros.
- E) podem assumir qualquer valor dentro de um intervalo especificado.

**46.** Dadas as assertivas quanto ao compromisso da vigilância epidemiológica,

- I. Coletar, processar, analisar e interpretar dados sobre doenças e agravos à saúde.
- II. Garantir a entrega e estoques de medicamentos e insumos para controle de surtos.
- III. Fabricar e disponibilizar insumos para controle de doenças e agravos.
- IV. Disponibilizar informações atualizadas sobre a ocorrência de doenças e agravos.

verifica-se que está(ão) incorreta(s) apenas

- A) I, II, III e IV.
- B) I.
- C) II, III e IV.
- D) II e III.
- E) I, II e III.

**47.** A hanseníase é uma doença infecto contagiosa, causada pelo Bacilo de Hansen, ou *Mycobacterium leprae*, e não é prevenida por vacinas. Sobre a hanseníase, é incorreto afirmar:

- A) tem grande potencial para provocar incapacidades físicas e deformidades. É curável quanto mais precocemente diagnosticada e tratada corretamente.
- B) doença crônica granulomatosa, proveniente de infecção causada pelo *Mycobacterium leprae*. Esse bacilo tem a capacidade de infectar grande número de indivíduos apresentando alta infectividade e alta patogenicidade.
- C) o domicílio é apontado como importante espaço de transmissão da doença, embora ainda existam lacunas de conhecimento quanto aos prováveis fatores de risco implicados, especialmente aqueles relacionados ao ambiente social.
- D) tem baixa letalidade e baixa mortalidade, podendo ocorrer em qualquer idade, raça ou gênero. Apresenta tendência de estabilização nos índices de detecção de novos casos no Brasil, mas ainda se apresenta elevado nas regiões norte, centro oeste e nordeste do país.
- E) tem baixa letalidade, baixa mortalidade, é curável quanto mais precocemente for diagnosticada e tratada.



**48.** O cálculo da incidência de uma doença refere-se

- A) ao número de casos existentes de uma determinada doença num período de tempo definido.
- B) à análise de cura de uma doença em determinado período de tempo.
- C) ao número de casos novos de uma determinada doença num intervalo de tempo definido.
- D) ao tempo gasto para diagnosticar uma doença num intervalo de tempo definido.
- E) ao número de casos novos e existentes de uma determinada doença num período de tempo definido.

**49.** O programa nacional de imunização prevê a administração de vacinas nas crianças obedecendo calendário específico. Está correto afirmar que

- A) a primeira dose da vacina BCG é administrada preferencialmente no segundo mês de vida.
- B) a primeira dose da vacina meningocócica é administrada no terceiro mês de vida.
- C) a primeira dose da vacina tríplice viral deve ser administrada em conjunto com a vacina pneumocócica no nono mês de vida.
- D) a primeira dose da vacina BCG deve ser administrada em conjunto com a vacina da hepatite B no primeiro mês de vida, preferencialmente.
- E) a primeira dose da vacina oral do Rotavírus humano é administrada no quarto mês de vida, preferencialmente.

**50.** O tétano é uma infecção aguda e grave, causada pela toxina do bacilo tetânico (*Clostridium tetani*), que entra no organismo através de ferimentos ou lesões de pele e não é transmitido de um indivíduo para o outro. Assinale a opção falsa.

- A) Ocorre pela introdução dos esporos da bactéria em ferimentos externos, geralmente perfurantes, contaminados com terra, poeira, fezes de animais ou humanas.
- B) A transmissão do tétano neonatal, também chamado de “mal de sete dias”, ocorre pela contaminação do coto umbilical por esporos do bacilo tetânico, que podem estar presentes em instrumentos sujos utilizados para cortar o cordão umbilical ou em substâncias pouco higiênicas usadas para cobrir o coto.
- C) O tétano não é contagioso; porém, mesmo aqueles que já contraíram a doença, não adquirem anticorpos para evitá-lo novamente. A vacinação é a única forma de proteção.
- D) A toxina produzida pela bactéria ataca, principalmente, o sistema nervoso central. Como sintoma o paciente tem rigidez muscular em todo o corpo, mas principalmente no pescoço. A contratura muscular, característica dessa doença, não atinge os músculos respiratórios; porém, o paciente tem dificuldade para abrir a boca (trismo) e engolir, além de riso sardônico produzido por espasmos dos músculos da face.
- E) O tétano não é contagioso; porém, mesmo aqueles que já contraíram a doença, não adquirem anticorpos para evitá-lo novamente. A toxina produzida pela bactéria ataca principalmente o sistema nervoso central. Como sintoma o paciente tem rigidez muscular em todo o corpo.

**51.** Em geral, a variação das estruturas populacionais, conforme a área geográfica e o tempo, deve ser considerada nas análises epidemiológicas como base para definição de subgrupos por sexo, grupo etário, etnia e outros aspectos. Assim, o estudo da epidemiologia deve incluir apenas

- A) vigilância, observação, teste de hipóteses e pesquisas analíticas e experimentais.
- B) vigilância, observação, teste de hipóteses e pesquisas analíticas.
- C) vigilância, observação e teste de hipóteses.
- D) vigilância e observação.
- E) vigilância.

**52.** Sobre a tipologia dos estudos epidemiológicos, é incorreto afirmar:

- A) estudo transversal é um tipo de estudo que examina as pessoas em um determinado momento, fornecendo dados de prevalência; aplica-se, particularmente, a doenças comuns e de duração relativamente longa.
- B) estudo de coorte é um tipo de estudo em que um grupo de pessoas com alguma coisa em comum (nascimento, exposição a um agente, trabalhadores de uma indústria etc.) é acompanhado ao longo de um período de tempo para observar-se a ocorrência de um desfecho.
- C) estudo de casos e controles parte do desfecho (do efeito ou da doença) para chegar à exposição. O grupo, tanto de casos quanto de controles, não precisa ser necessariamente representativo da população em geral.
- D) estudos descritivos pressupõem a existência de um grupo de referência, o que permite estabelecer comparações e podem ser experimental e observacional.
- E) estudo do tipo observacional é um tipo de estudo epidemiológico analítico.

**53.** Segundo a definição moderna de epidemiologia (LAST, 2001), é “o estudo da distribuição e dos determinantes de estados ou eventos relacionados à saúde em populações específicas, e sua aplicação na prevenção e controle dos problemas de saúde”. Essa definição revela aos epidemiologistas uma preocupação que vai além da incapacidade, doença ou morte, visando alcançar:

- I. a melhoria dos indicadores de saúde e com maneiras de promover saúde;
- II. o termo “doença” compreende todas as mudanças desfavoráveis em saúde, incluindo acidentes e doenças mentais;
- III. a abordagem restrita à comparação de coeficientes ou taxas de doenças em subgrupos populacionais;
- IV. a sua aplicação visa ao controle das doenças transmissíveis.

Dos itens acima, verifica-se que estão corretos apenas

- A) II e III.
- B) II e IV.
- C) I e III.
- D) I e II.
- E) I, II e III.



54. As primeiras observações epidemiológicas foram feitas por John Snow (1848-49 e 1853-54). O cientista identificou o local de moradia de cada pessoa que morreu por cólera em Londres. A partir disso, Snow verificou:

Assinale V (verdadeiro) e F (falso).

- ( ) Associação entre a origem da água utilizada para beber e as mortes ocorridas.
- ( ) Relação entre os óbitos gerados por uma desconhecida infecção gastrointestinal e as empresas que abasteciam a cidade de Londres com água.
- ( ) Recomendação às melhorias no suprimento de água, mesmo antes da descoberta do micro-organismo causador da cólera.
- ( ) Disseminação da cólera pela água contaminada.

Qual a sequência correta?

- A) V - V - V - V
- B) V - F - V - V
- C) F - V - F - F
- D) F - V - V - F
- E) V - F - F - F

55. A esquistossomose é uma doença parasitária endêmica em áreas tropicais. Tem como agente etiológico o trematódeo digenético *Schistosoma mansoni* que, em sua fase adulta, vive na corrente sanguínea do hospedeiro definitivo e tem como hospedeiro intermediário o molusco do gênero *Biomphalaria glabrata*. Sobre a esquistossomose, assinale a opção correta.

- A) Esquistossomose é uma doença característica de pessoas pobres e restrita a habitantes rurais, onde normalmente há o contato frequente e o consumo direto de águas superficiais contaminadas e não existem sistemas de esgotamentos sanitários.
- B) A esquistossomose pode manifestar-se nas fases aguda e crônica. Na primeira, a mais comum, o paciente pode ter coceiras, dermatites, fraqueza, febre, dor de cabeça, diarreia, enjoos e vômito com dilatação do abdômen, ou barriga d'água.
- C) O molusco envolvido na transmissão da esquistossomose mansônica é encontrado em vários tipos de coleções hídricas: naturais ou artificiais de água doce, água parada ou de baixa correnteza. Não é capaz de sobreviver em condições adversas, como alta temperatura, falta de alimentos e baixo teor de oxigênio. Nestas condições, se retrai e morre.
- D) Na fase crônica, o quadro é mais grave do que na fase aguda, com aumento da fibrose do fígado, aumento do baço, o que pode levar a hemorragias provocadas por rompimento de veias do esôfago e dilatação do abdômen.
- E) O molusco envolvido na transmissão da esquistossomose mansônica é encontrado em vários tipos de coleções hídricas, mas de preferência em água salgada.

56. O conceito de História Natural das Doenças que se propunha a introduzir a noção de multicausalidade, deve ser:

- A) ações referentes aos dados coletados (coleta, análise e interpretação) se articulam à informação periódica como instrumento da prevenção, o que implica uma ação de controle sobre os riscos ambientais para a saúde.
- B) conjunto de processos interativos que cria o estímulo patológico no meio ambiente, ou em qualquer outro lugar, passando pela resposta do homem ao estímulo, até às alterações que levam a um defeito, invalidez, recuperação ou morte.
- C) conjunto de ações capaz de eliminar, diminuir ou prevenir riscos à saúde e de intervir nos problemas sanitários decorrentes do meio ambiente, da produção e circulação de bens e da prestação de serviços de interesse da saúde.
- D) conjunto de ações que proporcionam o conhecimento e a detecção de qualquer mudança nos fatores determinantes e condicionantes do meio ambiente que interferem na saúde humana, com a finalidade de recomendar e adotar as medidas de prevenção e controle dos fatores de riscos e das doenças ou agravos relacionados à variável ambiental.
- E) conjunto de práticas teóricas e de intervenções concretas na realidade que tem como objeto o processo saúde-doença nas coletividades.

57. A mononucleose infecciosa (MI), também conhecida como doença do beijo, é uma doença contagiosa, causada por um vírus da família do herpes, *Vírus Epstein-Barr* (EBV), transmitido através da saliva. Com relação a MI, é correto afirmar:

- A) é mais comum em adolescentes e adultos jovens e se caracteriza pelos sintomas de febre, dor de garganta com diminuição dos linfonodos.
- B) o vírus *Epstein-Barr* é transmitido de humano para humano através da saliva. Por este motivo, ganhou a alcunha de "doença do beijo", mas pode ser transmitida por outras formas, como ingestão de água ou alimentos contaminados.
- C) um indivíduo infectado pelo *Epstein-Barr* pode manter-se com o vírus na sua orofaringe por até 18 meses após a resolução dos sintomas, podendo contaminar pessoas com quem mantenha algum contato íntimo.
- D) a mononucleose infecciosa é causada pelo *Epstein-Barr*, vírus sinônimo de síndrome de mononucleose.
- E) o vírus *Epstein-Barr* é transmitido de animais domésticos para humano através da gotículas de saliva, mas pode ser transmitido por outras formas, como ingestão de água ou alimentos contaminados.

58. Atualmente, o processo saúde-doença é considerado como resultante de fatores

- A) bio-psíquico-sociais, porém limitado no aspecto da definição de políticas públicas para a saúde.
- B) bio-psíquico-sociais, sem nenhuma conexão para a gestão de políticas públicas em saúde.
- C) bio-psíquico-sociais, em que a suscetibilidade não está ligada à natureza do homem.
- D) bio-psíquico-sociais, concepção que permeia as políticas públicas para a saúde.
- E) bio-psíquico-sociais, sem relevância ao controle e tratamento das doenças e para a identificação dos fatores etiológicos.



59. A vacina da BCG é administrada preferencialmente ao nascer para evitar as formas graves da tuberculose (principalmente nas formas miliar meníngea). Com relação à vacinação em crianças, é correto afirmar, exceto:

- A) nos prematuros com menos de 36 semanas, administrar a vacina após completar 1 (um) mês de vida e atingir 2 Kg.
- B) administrar uma dose em crianças menores de cinco anos de idade (4 anos, 11 meses e 29 dias) sem cicatriz vacinal.
- C) contatos intradomiciliares de portadores de hanseníase menores de 1 (um) ano de idade, comprovadamente vacinados, não necessitam da administração de outra dose de BCG.
- D) para os portadores de HIV (positivo), a vacina está contraindicada em qualquer situação, exceto quando a criança é maior de 5 anos.
- E) deve-se manter o intervalo mínimo de seis meses entre as doses da vacina.

60. A aplicação de princípios e métodos epidemiológicos na solução de problemas encontrados na prática médica com pacientes resultou no desenvolvimento da epidemiologia

- A) clínica.
- B) médica.
- C) diagnóstica.
- D) populacional.
- E) geral.

61. A epidemiologia tem abrangência nas áreas da farmacoepidemiologia, epidemiologia molecular e epidemiologia genética. A molecular mensura a exposição a substâncias específicas e a resposta biológica precoce por meio da/de:

- I. avaliação das características do hospedeiro mediante resposta aos agentes externos;
- II. identificação do gene ou genes responsáveis pela doença;
- III. aplicação de marcadores bioquímicos específicos, definindo as categorias de doenças;
- IV. programas de rastreamento populacional.

Dos itens acima, verifica-se que estão corretos apenas

- A) I, II e III.
- B) II, III e IV.
- C) III e IV.
- D) I e III.
- E) II e III.

62. Os domínios contidos na CIF podem ser considerados como:

- I. domínios da saúde;
- II. domínios relacionados com a saúde;
- III. domínios descritos na perspectiva do corpo, do indivíduo e da sociedade.

Dos itens acima, verifica-se que está(ão) correto(s)

- A) I, II e III.
- B) I e III, apenas.
- C) I e II, apenas.
- D) II e III, apenas.
- E) I, apenas.

63. Quanto ao termo *pandemia*, dadas as assertivas seguintes,

- I. Ocorrência epidêmica de uma doença caracterizada por uma larga distribuição espacial, atingindo várias nações em um mesmo continente.
- II. A ocorrência epidêmica de uma doença caracterizada por uma larga distribuição espacial, atingindo várias nações, podendo passar de um continente para outro.
- III. A ocorrência epidêmica de uma doença caracterizada por uma larga distribuição espacial, atingindo várias cidades, estados, nações e continentes.
- IV. A ocorrência endêmica de uma doença caracterizada por uma larga distribuição espacial, atingindo várias nações, podendo passar de um continente para outro.
- V. A ocorrência epidêmica de uma doença restrita a determinado país ou continente.

verifica-se que estão corretas

- A) I e III.
- B) I, III, IV e V.
- C) I, II e V.
- D) III, IV e V.
- E) II, III e IV.

64. A promoção da saúde se faz por meio da educação, da adoção de estilos de vida saudáveis, do desenvolvimento de aptidões e capacidades individuais, da produção de um ambiente saudável. Entre as ações de natureza eminentemente protetoras da saúde, encontram-se as medidas de vigilância epidemiológica, estreitamente vinculadas a:

- I. identificação, registro e controle da ocorrência de doenças;
- II. vacinações, saneamento básico, vigilância sanitária de alimentos, do meio ambiente e de medicamentos;
- III. adequação do ambiente de trabalho e orientações específicas de cunho genético ou sexual.

Dos itens acima, verifica-se que está(ão) correto(s)

- A) I e III, apenas.
- B) II e III, apenas.
- C) I e II, apenas.
- D) I, apenas.
- E) I, II e III.

65. A que se refere o termo letalidade em epidemiologia?

- A) Incidência de mortes entre portadores de uma determinada doença, em um certo período de tempo, dividida pela população de doentes.
- B) Prevalência de mortes entre portadores de uma determinada doença, em um certo período de tempo, dividida pela população de doentes.
- C) Incidência de mortes entre portadores de uma determinada doença, em um certo período de tempo, dividida pela população em geral.
- D) Prevalência de mortes entre portadores de uma determinada doença, em um certo período de tempo, dividida pela população em geral.
- E) Incidência e prevalência de mortes entre portadores de uma doença, em um certo período de tempo, dividida pela população geral.



66. Sobre os termos utilizados em epidemiologia, é incorreto afirmar:

- A) surto é um tipo de epidemia em que os casos se restringem a uma área geográfica pequena e bem delimitada ou uma população institucionalizada.
- B) endemia é a ocorrência de uma doença ou agravo à saúde em uma comunidade ou região que, no decorrer de um longo período histórico, mantém sua incidência constante.
- C) entende-se por endemia a frequência e distribuição em agrupamentos humanos em espaços não delimitados, mantendo padrões regulares de variações num determinado período, ou seja, as oscilações na ocorrência das doenças correspondem somente às variações cíclicas e sazonais.
- D) surto é um tipo de epidemia em que os casos são encontrados em populações expostas ao risco de adoecimento, sabendo-se que essa população é bem delimitada.
- E) endemia é a frequência e distribuição em agrupamentos humanos em espaços delimitados, de doenças ou agravos que mantêm sua incidência constante.

67. As doenças crônicas não transmissíveis (DCNT) são as causas principais de morte no mundo, representando cerca de 65% do total de óbitos, de acordo com estimativas da Organização Mundial de Saúde (OMS). Com relação a esta temática, é incorreto afirmar:

- A) a hipertensão arterial, doenças isquêmicas do coração, acidentes vasculares cerebrais, cânceres, tuberculose e diabetes são as DCNT mais comuns.
- B) o tabagismo, alimentação inadequada, álcool e inatividade física estão entre os fatores de risco modificáveis, enquanto que sexo, idade e herança genética estão entre os fatores de risco não modificáveis.
- C) condições sócioeconômicas, culturais e ambientais são determinantes na história natural das DCNT.
- D) crescimento da renda, industrialização e mecanização da produção, urbanização, maior acesso a alimentos em geral, incluindo os processados, e globalização de hábitos não saudáveis produziram rápida transição nutricional, expondo a população cada vez mais ao risco de doenças crônicas não transmissíveis.
- E) o *stress* e o sedentarismo estão entre os principais fatores de risco para o adoecimento por hipertensão.

68. Classificação Internacional de Funcionalidade, Incapacidade e Saúde, conhecida como CIF, pertence à “família” das classificações internacionais desenvolvida pela Organização Mundial da Saúde (OMS) para aplicação em vários aspectos da saúde. São objetivos da CIF, exceto:

- A) proporcionar uma base científica para a compreensão e o estudo dos determinantes da saúde, dos resultados e das condições relacionadas com a saúde.
- B) fornecer uma estrutura de base etiológica à Classificação Internacional de Doenças.
- C) proporcionar um esquema de codificação para sistemas de informação de saúde.
- D) permitir a comparação de dados entre países, entre disciplinas relacionadas com os cuidados de saúde, entre serviços, e em diferentes momentos ao longo do tempo.
- E) estabelecer uma linguagem comum para a descrição da saúde e dos estados relacionados com a saúde, para melhorar a comunicação entre diferentes utilizadores.

69. O Programa Saúde da Família (PSF) surge no Brasil como uma estratégia de reorientação do modelo assistencial a partir da atenção básica, em conformidade com os princípios do Sistema Único de Saúde. Assinale a opção incorreta.

- A) A Estratégia de Saúde da Família visa ao fortalecimento do modelo assistencial vigente, onde predomina o atendimento emergencial ao doente, na maioria das vezes em grandes hospitais.
- B) A família é o objeto de atenção, no ambiente em que vive, permitindo uma compreensão ampliada do processo saúde/doença.
- C) É operacionalizada mediante a implantação de equipes multiprofissionais em unidades básicas de saúde. Estas equipes são responsáveis pelo acompanhamento de um número definido de pessoas, localizadas em uma área geográfica delimitada.
- D) Como consequência de um processo de desospitalização e humanização do Sistema Único de Saúde, o programa tem como ponto positivo a valorização dos aspectos que influenciam a saúde das pessoas fora do ambiente hospitalar.
- E) A família é o objeto de atenção na Estratégia de Saúde da Família. O objetivo principal é o fortalecimento do modelo assistencial voltado para essa atenção mais coletiva e dinâmica.

70. De acordo com a Portaria nº 2488/2011, são características do processo de trabalho das equipes de Atenção Básica na estratégia de saúde da família, exceto:

- A) definição do território de atuação e de população sob responsabilidade das UBS e das equipes.
- B) desenvolver ações que priorizem os grupos de risco e os fatores de risco clínico-comportamentais, alimentares e/ou ambientais, com a finalidade de prevenir o aparecimento ou a persistência de doenças e danos evitáveis.
- C) realizar atenção à saúde na Unidade Básica de Saúde, no domicílio, em locais do território (salões comunitários, escolas, creches, praças etc.) e outros espaços que comportem a ação planejada.
- D) realizar atenção domiciliar e hospitalar destinada a usuários que possuam problemas de saúde controlados/compensados e com dificuldade ou impossibilidade física de locomoção até uma unidade de saúde.
- E) realizar atenção no domicílio com a finalidade do atendimento a usuários que possuam problemas de locomoção ou impossibilidade física de locomoção até uma unidade de saúde.

71. Sistema de Informações sobre Nascidos Vivos do Ministério da Saúde, implantado em 1990, com informações sobre os nascidos vivos, inclui importantes dados para o setor de saúde, exceto:

- A) idade da mãe.
- B) tempo de gestação.
- C) tipo de parto.
- D) registro de óbito.
- E) peso ao nascer.

72. São atribuições comuns a todos os profissionais que atuam na Estratégia Saúde da Família, exceto:

- A) participar do processo de territorialização e mapeamento da área de atuação da equipe, identificando grupos, famílias e indivíduos expostos a riscos e vulnerabilidades.
- B) manter atualizado o cadastramento das famílias e dos indivíduos no sistema de informação indicado pelo gestor municipal e utilizar, de forma sistemática, os dados para a análise da situação de saúde considerando as características sociais, econômicas, culturais, demográficas e epidemiológicas do território, priorizando as situações a serem acompanhadas no planejamento local.
- C) realizar o cuidado da saúde da população adscrita, prioritariamente no âmbito da unidade de saúde, e quando necessário, no domicílio e nos demais espaços comunitários (escolas, associações, entre outros).
- D) realizar ações de atenção à saúde conforme a necessidade de saúde da população local, priorizando aquelas voltadas à atenção à saúde da mulher.
- E) realizar ações de atenção, promoção da saúde e prevenção de doenças e agravos conforme a necessidade de saúde da população e da comunidade local.

73. "Saúde é o estado de completo bem-estar físico, mental e social e não apenas a ausência de doença." Nesse sentido, dadas as afirmativas em relação à saúde e ao processo saúde-doença,

- I. A saúde é produto e parte do estilo de vida e das condições de existência.
- II. A saúde é resultado do estilo de vida.
- III. A vivência do processo saúde-doença é uma forma de representação da inserção humana no mundo.

verifica-se que está(ão) correta(s) apenas

- A) I.
- B) II.
- C) I e III.
- D) III.
- E) I e II.

74. A História Natural da Doença propõe dois campos independentes de determinação da doença. Dos quatro itens expostos abaixo,

- I. O meio externo, onde estão os fatores causais.
- II. O meio interno, onde se desenvolve a doença.
- III. O meio biológico, onde estão os fatores externos.
- IV. O modelo monocausal.

verifica-se que estão corretos apenas

- A) I e II.
- B) I e III.
- C) II e IV.
- D) III e IV.
- E) I e IV.

75. No contexto da saúde, associe os componentes da CIF na coluna da esquerda às suas definições na coluna da direita.

1. Funções do corpo	( ) Partes anatômicas.
2. Estruturas do corpo	( ) Funções fisiológicas dos sistemas orgânicos e psicológicas.
3. Deficiências	( ) Envolvimento do indivíduo na vida real.
4. Atividade	( ) Execução de uma tarefa ou ação por um indivíduo.
5. Participação	( ) Afeta as funções ou estruturas do corpo.
6. Limitações da atividade	( ) Problemas que o indivíduo pode enfrentar em situações da vida real.
7. Restrições na participação	( ) Dificuldades do indivíduo na execução de tarefas.

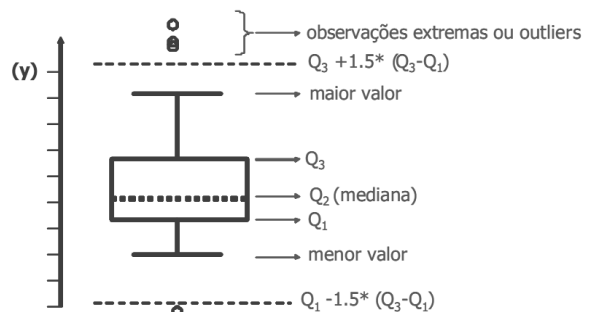
Qual a sequência correta?

- A) 1 - 2 - 5 - 3 - 4 - 7 - 6
- B) 3 - 2 - 4 - 5 - 6 - 1 - 7
- C) 2 - 1 - 5 - 4 - 3 - 7 - 6
- D) 5 - 6 - 1 - 7 - 2 - 3 - 4
- E) 5 - 3 - 4 - 6 - 7 - 2 - 1

76. O termo risco ou agravo à saúde, do ponto de vista epidemiológico, é utilizado para definir:

- A) os fatores que associam-se ao aumento do risco de se contrair uma doença.
- B) a probabilidade de que indivíduos sem uma certa doença, mas expostos a determinados fatores, adquiram esta doença.
- C) a capacidade de se proteger contra a aquisição de determinada doença.
- D) a promoção da saúde enfatiza a modificação das condições de vida e de trabalho, demandando uma abordagem intersetorial.
- E) a transformação dos processos individuais de tomada de decisão favorável à qualidade de vida e à saúde.

77. O *Boxplot* pode ser utilizado para solucionar problemas quanto à limitação da média e do desvio padrão na apresentação de um conjunto de valores afetados por valores extremos (Observe figura abaixo).

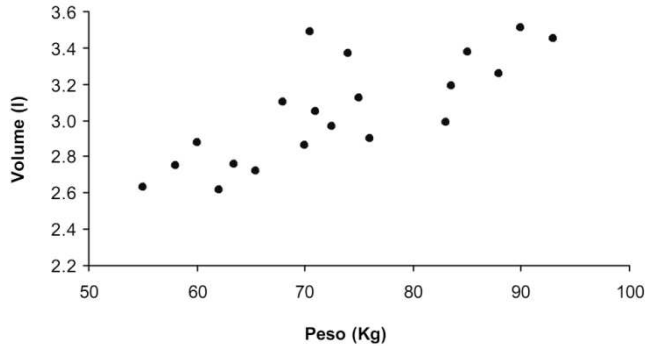


O *Boxplot* é uma ferramenta que fornece informações sobre

- A) posição, dispersão e assimetria, apenas.
- B) posição e dispersão, apenas.
- C) posição, dispersão, assimetria, caudas e valores discrepantes.
- D) dispersão, caudas e valores discrepantes, apenas.
- E) assimetria, caudas e valores discrepantes, apenas.

78. Os gráficos são adequados para apresentar medidas ao longo do tempo, tendência ou periodicidade, distribuição de frequência acumuladas, conjunto de variáveis, distribuição espacial e temporal de doenças, dentre outros.

A figura a seguir descreve o comportamento conjunto de duas variáveis quantitativas. Cada ponto do gráfico representa um par de valores observados.



O gráfico é do tipo

- A) gráfico de ogiva.
- B) gráfico de sequência.
- C) polígono de frequência.
- D) histograma.
- E) diagrama de dispersão.

79. Pela definição das Nações Unidas, extrai-se que “Estatística Vital” é aquela que trata:

- I. dos eventos ou fatos vitais;
- II. somente dos nascidos vivos;
- III. somente dos nascidos mortos;
- IV. do nascimento vivo e o óbito de especial interesse para a saúde.

Dos itens acima, verifica-se que está(ão) correto(s) apenas

- A) I e IV.
- B) I, II e IV.
- C) III.
- D) I.
- E) IV.

80. Na apresentação gráfica e tabular de dados, exige-se do pesquisador em análise epidemiológica conhecimentos básicos na área conceitual e prática. Assim, a expressão seguinte

“uma medida de variabilidade relativa, definida como a razão percentual entre o desvio padrão e a média, e assim sendo uma medida adimensional expressa em percentual”.

define

- A) desvio padrão.
- B) variância.
- C) amplitude total.
- D) desvio médio.
- E) coeficiente de variação.