



PREFEITURA MUNICIPAL DE VIÇOSA

PROVA TIPO

1

Cargo (**Nível Médio – NM**):

24. TRATORISTA

**Provas de Português, Raciocínio Lógico e
Conhecimentos Específicos**

CADERNO DE QUESTÕES

INSTRUÇÕES GERAIS

1. Este **Caderno de Questões** somente deverá ser aberto quando for autorizado pelo/a Fiscal de Sala.
2. Antes de iniciar a prova, confira se o tipo da prova do **Caderno de Questões** é o mesmo da etiqueta da banca e da **Folha de Respostas** de questões objetivas.
3. Ao ser autorizado o início da prova, verifique se a numeração das questões e a paginação estão corretas. Verifique, também, se contém **40 (quarenta)** questões objetivas com 5 (cinco) alternativas cada. Caso contrário, comunique imediatamente ao/a Fiscal de sala.
4. O tempo disponível para esta prova é de **3h (três horas)**. Faça-a com tranquilidade, mas **controle seu tempo**. Esse **tempo** inclui a marcação da **Folha de Respostas** de questões objetivas.
5. Você somente poderá sair em definitivo do Local de Prova depois de **1h30 (uma hora e trinta minutos)** do início da aplicação.
6. Na **Folha de Respostas** de questões objetivas, confira seu nome, número do seu documento de identificação, tipo de prova e cargo escolhido.
7. Em hipótese alguma, ser-lhe-á concedida outra **Folha de Respostas** de questões objetivas.
8. Preencha a **Folha de Respostas** de questões objetivas, utilizando caneta esferográfica de tinta azul ou preta fabricada em material transparente. Na **Folha de Respostas** de questões objetivas, preencha completamente o círculo correspondente à alternativa escolhida, conforme o modelo:

	A	B	C	D	E
1	<input type="radio"/>	<input type="radio"/>	<input type="radio"/>	<input checked="" type="radio"/>	<input type="radio"/>
9. Será atribuído o valor ZERO à questão que contenha na **Folha de Respostas** de questões objetivas: dupla marcação, marcação rasurada, emendada ou com "X", não preenchida totalmente ou que não tenha sido transcrita.
10. A correção da prova objetiva será efetuada de forma eletrônica, considerando-se apenas o conteúdo da **Folha de Respostas** de questões objetivas.
11. Caso a Comissão julgue uma questão como sendo nula, os pontos serão atribuídos a todos/as os/as candidatos/as.
12. Não será permitida qualquer espécie de consulta.
13. Ao terminar a prova, **devolva** ao/à **Fiscal** de Sala este **Caderno de Questões**, juntamente com a **Folha de Respostas** de questões objetivas, e **assine a Lista de Presença**.
14. Na sala que apresentar apenas 1 (um/uma) Fiscal de Sala, os/as 3 (três) últimos/as candidatos/as somente poderão ausentar-se da sala juntos/as, após a **assinatura** da **Ata de Encerramento** de provas.
15. **Assine** este Caderno de Questões e **coloque** o número do seu documento de identificação (RG, CNH etc.).

N. do doc. de identificação (RG, CNH etc.):

Assinatura do/a candidato/a:

**MUNICÍPIO DE
VIÇOSA**
Edital n° 001/2024

PORTUGUÊS

QUESTÃO 01

Fios de cabelo de crianças são usados para fraudar exames toxicológicos e enganar o Detran

A operação Toxicoloko, realizada simultaneamente em três estados, prende oito suspeitos e recolhe provas de uma grave ameaça à segurança nas estradas do país.

Disponível em: <https://g1.globo.com/fantastico/noticia/2024/11/10/fios-de-cabelo-de-criancas-sao-usados-para-fraudar-exames-toxicologicos-e-enganar-o-detran.ghtml>. Acesso em: 19 nov. 2024.

Assinale a alternativa em que as formas verbais sublinhadas estão corretamente analisadas quanto à voz verbal, respectivamente.

- A) Voz passiva analítica – voz passiva sintética – voz ativa – voz ativa.
- B) Voz reflexiva – voz passiva analítica – voz ativa – voz ativa.
- C) Voz passiva – voz passiva – voz passiva – voz ativa.
- D) Voz ativa – voz passiva – voz reflexiva – voz ativa.
- E) Voz passiva – voz passiva – voz ativa – voz ativa.

QUESTÃO 02

A morte é um caminho

A morte é a curva da estrada,
Morrer é só não ser visto.
Se escuto, eu te oiço a passada
Existir como eu existo.

A terra é feita de céu.
A mentira não tem ninho.
Nunca ninguém se perdeu.
Tudo é verdade e caminho.

PESSOA, F. *Poesias*. 15. ed. Lisboa: Ática, 1995.

Na linguagem cotidiana ou na linguagem dos textos literários, é abundante o uso de figuras de linguagens.

Acerca do texto, assinale a alternativa que relaciona corretamente o trecho a uma figura de linguagem.

- A) No título e no primeiro verso do poema, há metáfora.
- B) Em “tudo é verdade e carinho”, há paronomásia.
- C) Em “a mentira não tem ninho”, há assonância.
- D) Em “a terra é feita de céu”, há uma hipérbole.
- E) Em “morrer é só não ser visto”, há antítese.

QUESTÃO 03

Existe na sociedade uma vasta quantidade de textos circulando diariamente. São produções orais, escritas, sinalizadas (para o caso da Libras no contexto brasileiro), cuja função precípua é a comunicação. Cada texto se apresenta com uma estrutura linguística própria e uma finalidade que lhe é inerente.

Para viver um grande amor

Vinicius de Moraes.

[...]

Para viver um grande amor direito
Não basta apenas ser um bom sujeito
É preciso também ter muito peito
Peito de remador
É sempre necessário ter em vista
Um crédito de rosas no florista
Muito mais, muito mais que na modista
Para viver um grande amor
Conta ponto saber fazer coisinhas
Ovos mexidos, camarões, sopinhas
Molhos, filés com fritas, comidinhas
Para depois do amor
E o que há de melhor que ir pra cozinha
E preparar com amor uma galinha
Com uma rica e gostosa farofinha
Para o seu grande amor?

[...]

Disponível em: <https://www.letras.mus.br/vinicius-de-moraes/86815/>. Acesso em: 19 nov. 2024.

Após a análise do texto, assinale a alternativa correta quanto ao tipo e ao gênero, respectivamente, do fragmento do texto *Para viver um grande amor*.

- A) Argumentação e poema.
- B) Poema e descrição.
- C) Descrição e poesia.
- D) Injunção e poema.
- E) Narração e carta.

QUESTÃO 04

Considere o seguinte trecho:

No Cerrado e Pantanal, o uso do fogo está muitas vezes ligado ao manejo de pastagens, inclusive naturais, enquanto a Caatinga, a Mata Atlântica e o Pampa sofrem com incêndios de origem acidental ou decorrentes de práticas agropecuárias de pequena escala.

(Pivello et al., 2021).

Do ponto de vista sintático, é correto afirmar que os termos destacados são, respectivamente,

- A) complemento nominal – complemento nominal – complemento nominal.
- B) adjunto adnominal – complemento nominal – adjunto adnominal.
- C) complemento nominal – adjunto adnominal – complemento nominal.
- D) adjunto adnominal – adjunto adnominal – complemento nominal.
- E) adjunto adnominal – adjunto adnominal – adjunto adnominal.

QUESTÃO 05

O Museu da Comunicação (MUC) é um centro de visitas aberto à comunidade de Viçosa e região. É também um espaço-escola, propício às produções experimentais e multidisciplinares de alunos e professores da UFV. Objetos-reliquias, tecnologias, discursos, imagens, reportagens, grupos de estudo, acontecimentos, mostras, documentos, palestras, exposições, pensamentos, dialéticas, trocas e oficinas sempre estarão por aqui.

O Museu da Comunicação é um espaço de memória, experimentação e contemporaneidade, que incorpora tecnologias e tendências museográficas para contar a aventura da comunicação humana.

Disponível em: <https://cultura.vicosamg.gov.br/detalhe-do-estabelecimento/estabelecimento/museu-da-comunicacao/176>. Acesso em: 30 out. 2024.

No contexto: “Objetos-reliquias, tecnologias, discursos, imagens, reportagens, grupos de estudo, acontecimentos, mostras, documentos, palestras, exposições, pensamentos, dialéticas, trocas e oficinas sempre estarão por aqui”, as vírgulas foram empregadas para

- A) isolar vários termos explicativos.
- B) indicar a elipse de verbos do período.
- C) separar os vários núcleos dos adjuntos adverbiais.
- D) indicar uma sequência de várias orações coordenadas assindéticas.
- E) sequenciar uma enumeração de vários núcleos com a mesma função sintática.

QUESTÃO 06

Considere a tirinha sobre o uso do acento grave, que tem a função de indicar a ocorrência da crase na Língua Portuguesa na modalidade escrita.



Disponível em: <https://www.maisbolsas.com.br/enem/lingua-portuguesa/crase>. Acesso em: 19 nov. 2024. (Adaptado).

Assinale a alternativa cujo uso da crase se justifique pelo mesmo motivo que se usou na tirinha de Alexandre Beck.

- A) À francesa, o jantar foi servido.
- B) À noite, todos os gatos são pardos.
- C) À loja Capri, eu fui na semana passada.
- D) Às atletas, o melhor conforto será dado.
- E) À minha mãe, eu dedico a vitória no campeonato.

QUESTÃO 07

O domínio da modalidade formal escrita da Língua Portuguesa é uma habilidade requerida em diversas instâncias sociais; dentre elas, pode-se citar o âmbito do serviço público para a elaboração de documentos oficiais como atas, ofícios, memorandos e outros. Tomando-se por base essa informação, assinale a alternativa em que não há violação da modalidade formal escrita da língua.

- A) “Fica proibido a entrada de transeuntes usando roupas de banho neste estabelecimento”.
- B) “Bastante alunos tiveram suas matrículas canceladas pelo sistema usado pela Secretaria de Educação em 2024”.
- C) “Este relatório, da qual participei da comissão de elaboração, encontra-se registrado oficialmente nos arquivos da Câmara de Vereadores”.
- D) “A presente ata será assinada por mim, secretário *ad hoc*, e pelos demais participantes da reunião do Conselho, e, com vistas a lisura do processo administrativo, será publicizada no Portal da Transparência da Prefeitura”.
- E) “São direitos sociais a educação, a saúde, a alimentação, o trabalho, a moradia, o transporte, o lazer, a segurança, a previdência social, a proteção à maternidade e à infância, a assistência aos desamparados, na forma desta Constituição”.

QUESTÃO 08



Disponível em: <https://blog.damasio.com.br/a-primeira-licao-de-crease>. Acesso em: 30 out. 2024.

Considerando-se as ocorrências de alguns fatos linguísticos presentes na placa, dadas as afirmativas,

- I. Em razão de o termo “à jato” ser uma locução adverbial, embora grafado no masculino, ele admite o acento indicador de crase.
- II. Os pressupostos teóricos relacionados à ortografia apresentam substantivos derivados dos verbos deprimir, oprimir, suceder, omitir. E essa norma ortográfica também justifica o fato de os substantivos “conversação” e “tradução”, presentes na placa, serem grafados com “ç”, porque são deverbais.
- III. Na linguagem apresentada na placa, detecta-se possível desvio quanto à ocorrência do sinal indicador de crase, já que não se usa crase diante de palavras masculinas.

verifica-se que está/ão correta/s apenas

- A) I.
- B) II.
- C) III.
- D) I e III.
- E) II e III.

QUESTÃO 09

O outro sujeito inútil (I) que nos apareceu era muito diferente. Gordo, bem vestido, perfumado e falador, tão falador (II) que ficávamos enjoados com as lorotas dele. Não podíamos ser amigos. Em primeiro lugar o homem era bacharel, o que nos distanciava. Pimentel, forte na palavra escrita, anulava-se diante de Julião Tavares. Moisés, apesar de falar cinco línguas, emudecia. Eu, que viajei muito e sei que há doutores quartos, metia também a viola no saco. Além disso Julião Tavares tinha educação diferente da nossa. Vestia casaca, frequentava os bailes da Associação Comercial e era amável em demasia. Amabilidade toda na casca. [...]

RAMOS, Graciliano. *Angústia*. 59 ed. São Paulo: Record, 2004.

No fragmento textual, há duas orações em destaque que apresentam sentido de:

- A) (I) tempo e (II) causa.
- B) (I) explicação e (II) causa.
- C) (I) restrição e (II) finalidade.
- D) (I) restrição e (II) consequência.
- E) (I) explicação e (II) consequência.

QUESTÃO 10

Em registro formal da Língua Portuguesa, faz-se necessária a adequada utilização dos pronomes. No caso dos pronomes demonstrativos, usá-los corretamente torna a comunicação clara, já que a função deles é indicar a posição de algo ou de alguém em relação às pessoas do discurso, podendo indicar proximidade ou distância no espaço, no tempo ou no contexto, como se pode observar no texto.



Disponível em: <https://diariodonordeste.verdesmares.com.br/educalab/esse-este-ou-aquele-confira-o-uso-dos-pronomes-demonstrativos-1.2989166>. Acesso em: 19 nov. 2024.

Assinale a alternativa em que o uso do pronome demonstrativo é análogo ao uso do “esse” no texto acima e encontra-se corretamente utilizado.

- A) Esse fato alivia os ribeirinhos: os incêndios no Pantanal têm diminuído em razão da chegada das chuvas.
- B) Esse ano eu investirei em cursinho; em 2025, serei aprovado no ENEM.
- C) Esse livro do Drummond contém ótimos poemas. Veja aqui a página 45.
- D) Meus filhos são Maria e João. Esse ama futebol; aquela, balé.
- E) Mariana, de quem é esse celular que está sobre sua banca?

QUESTÃO 11



Disponível em: <https://questoes.grancursosonline.com.br/questoes-de-concursos/lingua-portuguesa-403587/762843>. Acesso em: 30 out. 2024. (Adaptado).

Do ponto de vista sintático, a fala do personagem, no primeiro quadrinho,

- A) encontra-se em desacordo com as normas gramaticais, apresentando falha na concordância verbal.
- B) está de acordo com a norma culta, porque o verbo “gostar” é transitivo direto, não admitindo preposição.
- C) apresenta incorreção na regência da locução verbal “consigo encontrar”, já que rege a preposição “de”.
- D) contraria a norma culta, uma vez que não se usou preposição antes do pronome relativo.
- E) apresenta incorreção na regência do verbo “encontrar”.

QUESTÃO 12



Disponível em: <https://brainly.com.br/tarefa/39236861>. Acesso em: 30 out. 2024. (Adaptado).

Acerca dos pressupostos relacionados à concordância verbal e nominal, dadas as afirmativas,

- I. No primeiro quadrinho, o verbo “haver” apresenta concordância de acordo com a norma-padrão do português escrito, podendo ser substituído pela locução verbal “devem haver”.
- II. Caso, no contexto do segundo quadrinho, fosse colocado o adjetivo singularizado “recebido”, na função de adjunto adnominal e posposto aos substantivos “o salário e o reconhecimento”, estaria correta a concordância nominal.
- III. No terceiro quadrinho, quanto à concordância, a forma verbal “existam” está no plural concordando com o sujeito “tantos professores bons”.
- IV. O verbo “existam”, no terceiro quadrinho, poderia ser substituído pela locução verbal “pode existir”, sem apresentar inadequação com as regras gramaticais.

verifica-se que está/ão correta/s

- A) I, apenas.
- B) I e IV, apenas.
- C) II e III, apenas.
- D) II, III e IV, apenas.
- E) I, II, III e IV.

QUESTÃO 13



Disponível em: <https://tirasarmandinho.tumblr.com/>. Acesso em: 30 out. 2024. (Adaptado).

Tendo como base a linguagem verbal dos quadrinhos, dadas as afirmativas,

- I. Em: “E o sorvete é considerado um alimento perfeito”, há um exemplo da voz passiva analítica, cujo agente da passiva encontra-se explicitamente mencionado.
- II. Ao ser transcrita para voz passiva sintética a estrutura verbal da fala no primeiro quadrinho, teremos a seguinte forma: Considerou-se o sorvete um alimento perfeito!
- III. Caso sugeríssemos um possível agente da passiva à fala presente no terceiro quadrinho e passássemos a estrutura para voz ativa, teríamos: Alguém considera o sorvete um alimento perfeito.

verifica-se que está/ão correta/s

- A) I, apenas.
- B) II, apenas.
- C) III, apenas.
- D) I e III, apenas.
- E) I, II e III.

QUESTÃO 14

Aderência ao estilo de vida saudável

Ultimamente, uma das maiores tendências entre os restaurantes, e o comércio em geral, é o foco na alimentação saudável. Isso porque, cada vez mais, as pessoas tomam consciência da importância de ingerir alimentos naturais e orgânicos, enquanto outras, infelizmente, ainda buscam o padrão estético alcançado apenas com a redução de calorias ingeridas.

O aumento de atletas e pessoas que buscam um bom condicionamento físico também é um fator impulsionador para a reeducação alimentar e, conseqüentemente, para a busca de restaurantes com cardápios recheados de opções que contribuam para uma boa qualidade de vida.

A sacada nesse conceito de restaurante é inovar nas refeições, já que a maior parte desse público está cansada de comer sempre os mesmos pratos, seja em casa, seja em outros estabelecimentos. O chef e os demais cozinheiros devem apostar na criatividade e nos temperos para deixar esses pratos saborosos e conquistar a parcela da população que é adepta a esse estilo de vida.

Disponível em: <https://servicomrequite.francobachot.com.br/cozinha-contemporanea-entenda-as-principais-caracteristicas/>. Acesso em: 30 out. 2024.

Assinale a alternativa em que os termos grifados apresentam idêntica classificação quanto à análise sintática.

- A) “Isso porque, cada vez mais, as pessoas tomam consciência da importância de ingerir alimentos naturais e orgânicos, enquanto outras, infelizmente, ainda buscam o padrão estético alcançado apenas com a redução de calorias ingeridas”.
- B) “A sacada nesse conceito de restaurante é inovar nas refeições, já que a maior parte desse público está cansada de comer sempre os mesmos pratos...”.
- C) “O aumento de atletas e pessoas que buscam um bom condicionamento físico também é um fator impulsionador para a reeducação alimentar...”.
- D) “Ultimamente, uma das maiores tendências entre os restaurantes, e o comércio em geral, é o foco na alimentação saudável”.
- E) “Isso porque, cada vez mais, as pessoas tomam consciência da importância de ingerir alimentos naturais e orgânicos...”.

QUESTÃO 15

Em situações formais de uso da Língua Portuguesa, há regras específicas para a correta colocação dos pronomes oblíquos nas frases. Assim, o pronome pode ser colocando antes, no meio ou depois do verbo, a depender do contexto linguístico. Assinale a alternativa em que o uso e a classificação da colocação pronominal estão corretos.

- A) Quando der-lhes-em presentes, recebam-nos carinhosamente (mesóclise e ênclise).
- B) Quando lhes derem presentes, nos recebam carinhosamente (próclise e próclise).
- C) Quando lhes derem presentes, recebam-nos carinhosamente (próclise e ênclise).
- D) Quando derem-lhes presentes, os recebam carinhosamente (ênclise e próclise).
- E) Quando derem-lhes presentes, recebam os carinhosamente (ênclise e ênclise).

RACIOCÍNIO LÓGICO

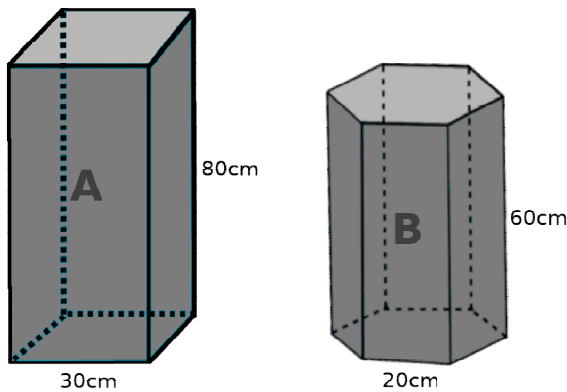
QUESTÃO 16

Uma urna contém 6 (seis) bolas vermelhas, 8 (oito) bolas azuis e 16 bolas verdes. Se uma bola é retirada aleatoriamente da urna, qual é a probabilidade de que a bola retirada seja vermelha ou azul?

- A) 1/5
- B) 4/5
- C) 4/15
- D) 7/15
- E) 13/30

QUESTÃO 17

São dados 2 (dois) recipientes A e B. O primeiro tem a forma de um prisma de base quadrada, com 30 cm de lado e 80 cm de altura. O recipiente B também é um prisma, porém com base hexagonal regular, com 20 cm de lado e 60 cm de altura. O recipiente A está completamente cheio de água, enquanto o recipiente B está vazio.



Assinale a alternativa que melhor descreve o que acontecerá quando transferirmos toda a água do recipiente A para o recipiente B. Considere que o volume do recipiente B é de 62.300 cm^3 .

- A) Como A e B têm o mesmo volume, o recipiente B ficará totalmente cheio.
- B) O recipiente B não suportará o volume de água e mais de 21 litros de água serão perdidos.
- C) O recipiente B não encherá totalmente, sobrando espaço para mais de 21 litros de água.
- D) O recipiente B não encherá totalmente, sobrando espaço para mais de 9 (nove) litros de água.
- E) O recipiente B não suportará o volume de água e mais de 9 (nove) litros de água serão perdidos.

QUESTÃO 18

Uma partida de xadrez inicia com as peças dispostas, como na figura, marcada para começar com as peças brancas. Para a primeira jogada, os únicos movimentos possíveis que podem ser feitos são por um dos oito peões, peças dispostas à frente, os quais podem se mover uma ou duas casas para frente, ou o jogador pode movimentar um dos dois cavalos, os quais podem se movimentar em "L", isto é, duas casas para frente e uma para algum dos lados, podendo pular outras peças.



Com o auxílio do tabuleiro, quantas são as maneiras possíveis que o jogador com as peças brancas pode realizar no primeiro movimento na abertura do jogo?

- A) 20
- B) 18
- C) 16
- D) 14
- E) 12

QUESTÃO 19

Um determinado gestor municipal está investigando como melhorar os indicadores educacionais de seu município. Para isso, foi realizado um estudo amostral com alunos do município para se entender os índices de aprovação, de reprovação e de abandono desses alunos. Foram analisados dados de alunos de escolas públicas e privadas, localizados tanto na zona rural quanto na zona urbana. Os resultados são mostrados na tabela.

Localização	Pública			Privada		
	Aprovados	Reprovados	Abandono	Aprovados	Reprovados	Abandono
Urbana	170	17	13	194	5	1
Rural	127	10	13	93	3	4

Dadas as afirmativas quanto ao resultado do estudo dos índices educacionais do município,

- I. As escolas privadas apresentam taxa de aprovação superior a 90%, tanto na zona urbana como na zona rural.
- II. Menos de 5% dos alunos que participaram do estudo abandonaram a escola.
- III. Mais de 1/3 dos alunos investigados nesse estudo são provenientes de escolas públicas urbanas.

verifica-se que está/ão correta/s

- A) II, apenas.
- B) III, apenas.
- C) I e II, apenas.
- D) I e III apenas.
- E) I, II e III.

QUESTÃO 20

Numa determinada noite, um grupo de amigos pediu 5 (cinco) pizzas para lanchar. Após comerem, verificou-se que sobraram algumas fatias: da primeira pizza, sobrou 2/8; da segunda e da terceira, sobraram 3/8 de cada; da quarta pizza, sobrou 1/6; e, da quinta pizza, sobrou 2/6. No dia seguinte, metade dessa sobra havia estragado e a outra parte foi consumida.

Considerando-se que todas as pizzas tinham o mesmo tamanho, qual foi o percentual de desperdício?

- A) 12,2%
- B) 15%
- C) 18,3%
- D) 26,7%
- E) 30%

QUESTÃO 21

Um professor deseja escolher 3 (três) alunos de uma turma com 10 alunos para um projeto, sendo que um deles deve ser o líder do projeto. De quantas maneiras diferentes ele pode fazer essa escolha?

- A) 120
- B) 240
- C) 360
- D) 480
- E) 720

QUESTÃO 22

Considere o seguinte argumento:

Se João estuda, ele passa no exame.
João passou no exame.
Logo, João estudou.

Esse argumento é um exemplo de:

- A) Falácia da negação do antecedente.
- B) Argumento válido por *modus tollens*.
- C) Argumento válido por *modus ponens*.
- D) Falácia da afirmação do conseqüente.
- E) Argumento válido por silogismo disjuntivo.

QUESTÃO 23

Um cilindro reto tem altura de H cm e raio da base de R cm. Sabendo-se que o volume do cilindro reto é dado pela fórmula $V = \pi \cdot R^2 \cdot H$, sendo $\pi = 3,14$, se aumentarmos o raio da base em 20% e a altura em 10%, qual será o aumento percentual no volume do cilindro?

- A) 30%
- B) 40,8%
- C) 45,4%
- D) 54,5%
- E) 58,4%

QUESTÃO 24

Considere A, B e C três conjuntos com as seguintes propriedades: $A \cap B = \emptyset$, $A \cap C \neq \emptyset$ e $B \subseteq C$. Qual das afirmações é verdadeira?

- A) $A \cup B = A$
- B) $A \cup B = C$
- C) $A \cap B = C$
- D) $A \cup C = B$
- E) $B \cup C = C$

QUESTÃO 25

Pretende-se implementar uma nova linha de ônibus intermunicipal entre o município de Marechal Deodoro e aquele cuja distância a Marechal Deodoro corresponde à mediana dentre as distâncias dos 9 (nove) municípios analisados. A tabela apresenta as distâncias a Marechal Deodoro em quilômetros (km).

Município	Distância (km)
Arapiraca	101
Anadia	54,2
Maceió	28,6
Maragogi	145
Maribondo	64,7
Murici	67,9
Rio Largo	50,8
Teotônio Vilela	70,6
União dos Palmares	86,1

Considerando as informações apresentadas e a regra a ser seguida, o município escolhido será

- A) Murici.
- B) Anadia.
- C) Maribondo.
- D) Teotônio Vilela.
- E) União dos Palmares.

CONHECIMENTOS ESPECÍFICOS

QUESTÃO 26

Assinale a alternativa que apresenta uma infração gravíssima, conforme o Código de Trânsito Brasileiro.

- A) Dirigir sem atenção ou sem os cuidados indispensáveis à segurança.
- B) Deixar o condutor ou passageiro de usar o cinto de segurança.
- C) Atirar do veículo ou abandonar na via objetos ou substâncias.
- D) Dirigir veículo com Carteira Nacional de Habilitação vencida há mais de 30 dias.
- E) Deixar o condutor de prestar socorro à vítima de sinistro de trânsito, quando solicitado pela autoridade e seus agentes.

QUESTÃO 27

Assinale a alternativa que apresenta um componente fixo do motor de trator agrícola.

- A) Tucho.
- B) Pistão.
- C) Balancim.
- D) Cabeçote do motor.
- E) Volante do virabrequim.

QUESTÃO 28

Os operadores de máquinas agrícolas estão sujeitos ao risco físico do ruído, podendo prejudicar a sua vida quando submetido a níveis acima do limite de tolerância. Uma das maneiras de neutralizar o ruído é utilizando equipamentos de proteção individual de maneira correta. Assinale a alternativa que apresenta o equipamento de proteção individual que pode ser utilizado para a neutralização do risco do ruído.

- A) Balaclava.
- B) Protetor auditivo de inserção.
- C) Capacete para proteção do crânio.
- D) Protetor facial para proteção da face.
- E) Peça semifacial filtrante para partículas.

QUESTÃO 29

Na manutenção de máquinas, é essencial entender a diferença dos tipos de manutenção preventiva e de manutenção corretiva. Qual das alternativas descreve corretamente uma prática de manutenção preventiva?

- A) Realização de ajustes e de reparos na máquina após uma parada de emergência.
- B) Substituição de peças apenas quando se verifica que estão completamente inutilizáveis.
- C) Reparo imediato de uma máquina após uma falha, para restaurar seu funcionamento o mais rápido possível.
- D) Adoção de medidas corretivas apenas quando um equipamento apresenta defeitos ou sinais visíveis de desgaste.
- E) Inspeções regulares e substituição de peças antes que apresentem falhas, visando reduzir o risco de paradas inesperadas.

QUESTÃO 30

A Lei nº 9.503, de 23 de setembro de 1997, veda ao motorista profissional de veículos de transporte rodoviário coletivo de passageiros ou de transporte rodoviário de cargas dirigir por mais de

- A) 5 (cinco) horas e meia ininterruptas.
- B) 6 (seis) horas e meia ininterruptas.
- C) 7 (horas) horas ininterruptas.
- D) 6 (seis) horas ininterruptas.
- E) 8 (oito) horas ininterruptas.

QUESTÃO 31

Assinale a alternativa que apresenta um componente básico pertencente ao sistema de transmissão de um motor de trator agrícola.

- A) Câter.
- B) Diferencial.
- C) Manômetro.
- D) Filtro de óleo.
- E) Coluna de direção.

QUESTÃO 32

Sobre o sistema de arrefecimento dos motores dos tratores agrícolas, assinale a alternativa que apresenta o elemento desse sistema que é responsável por trocar calor, e, por consequência, resfriar o ar e o líquido dos motores.

- A) Biela.
- B) Êmbolo.
- C) Radiador.
- D) Ciclonizador.
- E) Válvula termostática.

QUESTÃO 33

A implementação de práticas de segurança visa reduzir os riscos de acidentes tanto para os trabalhadores quanto para a operação como um todo.

Qual das medidas é considerada uma prática fundamental para a prevenção de acidentes em uma área com equipamentos de risco?

- A) Substituir os procedimentos de treinamento por uma documentação detalhada com orientações sobre segurança, acessível a todos os funcionários.
- B) Realizar treinamentos periódicos de segurança para toda a equipe, focando em procedimentos de emergência e em manuseio seguro dos equipamentos.
- C) Confiar na experiência dos trabalhadores para realizar tarefas arriscadas sem a necessidade de medidas adicionais, pois eles conhecem bem os processos.
- D) Fornecer Equipamentos de Proteção Individual (EPIs) exclusivos e personalizados para as áreas de maior risco e permitir que os trabalhadores escolham o momento de uso.
- E) Focar as ações de segurança em inspeções técnicas e na manutenção preventiva dos equipamentos, com treinamentos esporádicos com os trabalhadores sobre o uso dos dispositivos de segurança.

QUESTÃO 34

A direção defensiva possui princípios básicos a serem observados com o objetivo de ampliar os conhecimentos e de obter condições para enfrentar os perigos e para aprimorar a segurança no trânsito.

Acerca dos princípios básicos da direção defensiva e em conformidade com o Código Nacional de Trânsito, dadas as afirmativas,

- I. Ao aproximar-se de locais sinalizados com advertência de obras ou de trabalhadores na pista, é obrigatório reduzir a velocidade do veículo, de forma compatível com a segurança no trânsito.
- II. Dirigir com atenção e com os cuidados indispensáveis à segurança é um princípio básico da direção defensiva.
- III. Conduzir o veículo com dispositivo antirradar é considerado ato passivo de apreensão do veículo.

verifica-se que está/ão correta/s

- A) I, apenas.
- B) III, apenas.
- C) I e II, apenas.
- D) II e III, apenas.
- E) I, II e III.

QUESTÃO 35

O sistema de arrefecimento é essencial para manter a temperatura ideal de funcionamento de um motor de combustão interna.

Se houver uma falha na válvula termostática, impedindo sua abertura em altas temperaturas, qual problema isso pode causar no motor?

- A) O motor superaquece, pois o fluido de arrefecimento não consegue circular adequadamente pelo radiador para dissipar o calor.
- B) O fluido de arrefecimento circula mais rapidamente, resultando em um resfriamento excessivo e em queda de potência.
- C) O radiador acumula fluido de arrefecimento em excesso, causando vazamentos e queda de pressão no sistema.
- D) O óleo do motor perde viscosidade rapidamente, pois a válvula termostática interfere na temperatura do óleo.
- E) A bomba de água aumenta a pressão no sistema, danificando as mangueiras de arrefecimento.

QUESTÃO 36

Durante uma análise de falhas em um motor que apresentou problemas inesperados, a equipe de manutenção corretiva identificou a necessidade de substituir componentes internos que não estavam previstos no estoque.

Qual das práticas é uma característica essencial da manutenção corretiva nesse contexto?

- A) Antecipar a substituição de peças essenciais, com base em histórico de uso e de desgaste, antes que apresentem defeitos.
- B) Monitorar, continuamente, o desempenho dos componentes da máquina, para identificar sinais de desgaste, antes que falhas ocorram.
- C) Implementar um sistema de inspeções periódicas, para identificar e corrigir possíveis falhas de operação, antes que impactem o processo.
- D) Substituir peças, regularmente, com base em um cronograma predefinido para evitar falhas inesperadas durante o funcionamento.
- E) Realizar diagnósticos detalhados e substituições de peças, após a ocorrência da falha, para restabelecer a operação da máquina no menor tempo possível.

QUESTÃO 37

Em um ambiente de trabalho, um operador de máquina sofre uma queimadura de primeiro grau nas mãos após entrar em contato com um motor sujo que havia sido desligado recentemente, mas que ainda estava a mais de 80°C.

Qual deve ser a ação imediata de primeiros socorros a ser tomada para tratar essa queimadura?

- A) Aplicar gelo diretamente sobre a queimadura para esfriar rapidamente a pele.
- B) Lavar a área afetada com água morna e sabão por alguns minutos para desinfetar a pele.
- C) Cobrir a queimadura com uma pomada específica para queimaduras e envolver com uma gaze.
- D) Lavar a área afetada com água corrente fria por alguns minutos para reduzir a temperatura da pele.
- E) Cobrir a queimadura com uma pomada específica para queimaduras e não envolver a área afetada.

QUESTÃO 38

Em um motor com sistema de lubrificação por pressão, a falha na válvula de alívio de pressão pode levar a diversos problemas. Qual das alternativas descreve corretamente os efeitos dessa falha no desempenho do motor?

- A) A válvula de alívio de pressão com falha pode reduzir a pressão do óleo, causando superaquecimento das peças móveis devido à falta de lubrificação.
- B) A válvula de alívio de pressão com falha pode fazer que o óleo se acumule no cárter, criando uma pressão inadequada para a lubrificação eficiente das peças móveis.
- C) A válvula de alívio de pressão com falha pode reduzir a pressão do óleo, mas aumenta a viscosidade do óleo, melhorando a lubrificação das peças móveis do motor.
- D) A válvula de alívio de pressão com falha pode causar a liberação excessiva de óleo, resultando em um consumo elevado de combustível e um aumento da emissão de poluentes.
- E) A válvula de alívio de pressão com falha pode resultar em pressão excessiva no sistema de lubrificação, levando à ruptura das linhas de óleo e comprometendo a lubrificação das partes móveis do motor.

QUESTÃO 39

Durante o funcionamento de um motor de combustão interna, percebe-se uma mistura rica de combustível, ou seja, com excesso de combustível em relação ao ar. Qual dos problemas no sistema de alimentação pode ser uma causa provável dessa situação?

- A) Filtro de combustível limpo, permitindo o fluxo máximo de combustível sem restrições.
- B) Injetor de combustível parcialmente obstruído, limitando a quantidade de combustível na mistura.
- C) Regulador de pressão de combustível com pressão abaixo do recomendado, reduzindo o fluxo de combustível.
- D) Obstrução no filtro de ar, limitando a entrada de ar e aumentando a proporção de combustível na mistura.
- E) Válvula de recirculação de gases de escape fechada, aumentando a quantidade de combustível na câmara de combustão.

QUESTÃO 40

Em um motor com sistema de lubrificação por cárter úmido, um aumento excessivo na temperatura do óleo pode causar a degradação desse óleo.

Qual das falhas pode contribuir para esse aumento de temperatura e comprometer a integridade do óleo lubrificante?

- A) Obstrução parcial no radiador de óleo, dificultando a dissipação de calor do óleo que circula pelo sistema de lubrificação.
- B) Filtro de óleo muito limpo, que aumenta a eficiência do sistema e, conseqüentemente, a temperatura do óleo.
- C) Válvula de alívio de pressão do óleo com defeito, permitindo o aumento excessivo da pressão do óleo no cárter.
- D) Falha no termostato, que faz que o óleo circule constantemente, mesmo em temperaturas baixas.
- E) Bomba de óleo com vazamento interno, o que resulta em circulação excessiva de óleo quente pelo motor.

ATENÇÃO!

O/A candidato/a está **proibido/a** de **destacar** esta folha com o **gabarito**, sob pena de **eliminação** do processo. Somente o/a **Fiscal de Sala** está autorizado/a a fazer isso no momento da saída do/a candidato/a em definitivo do Local de Prova.

Gabarito do/a Candidato/a

1	2	3	4	5	6	7	8	9	10	11	12	13	14	15	16	17	18	19	20
21	22	23	24	25	26	27	28	29	30	31	32	33	34	35	36	37	38	39	40

EDITAL Nº 001/2024 – PREFEITURA MUNICIPAL DE VIÇOSA

8.1 A COPEVE/UFAL divulgará o gabarito preliminar, juntamente com as Provas Objetivas, no endereço eletrônico www.copeve.ufal.br, na data provável especificada no **ANEXO II**, a partir das 17h00.

GABARITO OFICIAL

www.copeve.ufal.br

REALIZAÇÃO



www.ufal.edu.br



Você confia no resultado!

www.copeve.ufal.br



www.fundepes.br



PREFEITURA MUNICIPAL DE VIÇOSA