



PREFEITURA MUNICIPAL DE VIÇOSA

PROVA TIPO

1

Cargo (**Nível Médio – NM**):

22. TÉCNICO DE ENFERMAGEM

Provas de Português, Raciocínio Lógico e
Conhecimentos Específicos

CADERNO DE QUESTÕES

INSTRUÇÕES GERAIS

1. Este **Caderno de Questões** somente deverá ser aberto quando for autorizado pelo/a Fiscal de Sala.
2. Antes de iniciar a prova, confira se o tipo da prova do **Caderno de Questões** é o mesmo da etiqueta da banca e da **Folha de Respostas** de questões objetivas.
3. Ao ser autorizado o início da prova, verifique se a numeração das questões e a paginação estão corretas. Verifique, também, se contém **40 (quarenta)** questões objetivas com 5 (cinco) alternativas cada. Caso contrário, comunique imediatamente ao/a Fiscal de sala.
4. O tempo disponível para esta prova é de **3h (três horas)**. Faça-a com tranquilidade, mas **controle seu tempo**. Esse **tempo** inclui a marcação da **Folha de Respostas** de questões objetivas.
5. Você somente poderá sair em definitivo do Local de Prova depois de **1h30 (uma hora e trinta minutos)** do início da aplicação.
6. Na **Folha de Respostas** de questões objetivas, confira seu nome, número do seu documento de identificação, tipo de prova e cargo escolhido.
7. Em hipótese alguma, ser-lhe-á concedida outra **Folha de Respostas** de questões objetivas.
8. Preencha a **Folha de Respostas** de questões objetivas, utilizando caneta esferográfica de tinta azul ou preta fabricada em material transparente. Na **Folha de Respostas** de questões objetivas, preencha completamente o círculo correspondente à alternativa escolhida, conforme o modelo:

	A	B	C	D	E
1	<input type="radio"/>	<input type="radio"/>	<input type="radio"/>	<input checked="" type="radio"/>	<input type="radio"/>
9. Será atribuído o valor ZERO à questão que contenha na **Folha de Respostas** de questões objetivas: dupla marcação, marcação rasurada, emendada ou com "X", não preenchida totalmente ou que não tenha sido transcrita.
10. A correção da prova objetiva será efetuada de forma eletrônica, considerando-se apenas o conteúdo da **Folha de Respostas** de questões objetivas.
11. Caso a Comissão julgue uma questão como sendo nula, os pontos serão atribuídos a todos/as os/as candidatos/as.
12. Não será permitida qualquer espécie de consulta.
13. Ao terminar a prova, **devolva** ao/à **Fiscal** de Sala este **Caderno de Questões**, juntamente com a **Folha de Respostas** de questões objetivas, e **assine a Lista de Presença**.
14. Na sala que apresentar apenas 1 (um/uma) Fiscal de Sala, os/as 3 (três) últimos/as candidatos/as somente poderão ausentar-se da sala juntos/as, após a **assinatura** da **Ata de Encerramento** de provas.
15. **Assine** este Caderno de Questões e **coloque** o número do seu documento de identificação (RG, CNH etc.).

N. do doc. de identificação (RG, CNH etc.):

Assinatura do/a candidato/a:

MUNICÍPIO DE
VIÇOSA
Edital n° 001/2024

PORTUGUÊS

QUESTÃO 01

Fios de cabelo de crianças são usados para fraudar exames toxicológicos e enganar o Detran

A operação Toxicoloko, realizada simultaneamente em três estados, prende oito suspeitos e recolhe provas de uma grave ameaça à segurança nas estradas do país.

Disponível em: <https://g1.globo.com/fantastico/noticia/2024/11/10/fios-de-cabelo-de-criancas-sao-usados-para-fraudar-exames-toxicologicos-e-enganar-o-detran.ghtml>. Acesso em: 19 nov. 2024.

Assinale a alternativa em que as formas verbais sublinhadas estão corretamente analisadas quanto à voz verbal, respectivamente.

- A) Voz passiva analítica – voz passiva sintética – voz ativa – voz ativa.
- B) Voz reflexiva – voz passiva analítica – voz ativa – voz ativa.
- C) Voz passiva – voz passiva – voz passiva – voz ativa.
- D) Voz ativa – voz passiva – voz reflexiva – voz ativa.
- E) Voz passiva – voz passiva – voz ativa – voz ativa.

QUESTÃO 02

A morte é um caminho

A morte é a curva da estrada,
Morrer é só não ser visto.
Se escuto, eu te oiço a passada
Existir como eu existo.

A terra é feita de céu.
A mentira não tem ninho.
Nunca ninguém se perdeu.
Tudo é verdade e caminho.

PESSOA, F. *Poesias*. 15. ed. Lisboa: Ática, 1995.

Na linguagem cotidiana ou na linguagem dos textos literários, é abundante o uso de figuras de linguagens.

Acerca do texto, assinale a alternativa que relaciona corretamente o trecho a uma figura de linguagem.

- A) No título e no primeiro verso do poema, há metáfora.
- B) Em “tudo é verdade e carinho”, há paronomásia.
- C) Em “a mentira não tem ninho”, há assonância.
- D) Em “a terra é feita de céu”, há uma hipérbole.
- E) Em “morrer é só não ser visto”, há antítese.

QUESTÃO 03

Existe na sociedade uma vasta quantidade de textos circulando diariamente. São produções orais, escritas, sinalizadas (para o caso da Libras no contexto brasileiro), cuja função precípua é a comunicação. Cada texto se apresenta com uma estrutura linguística própria e uma finalidade que lhe é inerente.

Para viver um grande amor

Vinicius de Moraes.

[...]

Para viver um grande amor direito
Não basta apenas ser um bom sujeito
É preciso também ter muito peito
Peito de remador
É sempre necessário ter em vista
Um crédito de rosas no florista
Muito mais, muito mais que na modista
Para viver um grande amor
Conta ponto saber fazer coisinhas
Ovos mexidos, camarões, sopinhas
Molhos, filés com fritas, comidinhas
Para depois do amor
E o que há de melhor que ir pra cozinha
E preparar com amor uma galinha
Com uma rica e gostosa farofinha
Para o seu grande amor?

[...]

Disponível em: <https://www.letras.mus.br/vinicius-de-moraes/86815/>. Acesso em: 19 nov. 2024.

Após a análise do texto, assinale a alternativa correta quanto ao tipo e ao gênero, respectivamente, do fragmento do texto *Para viver um grande amor*.

- A) Argumentação e poema.
- B) Poema e descrição.
- C) Descrição e poesia.
- D) Injunção e poema.
- E) Narração e carta.

QUESTÃO 04

Considere o seguinte trecho:

No Cerrado e Pantanal, o uso do fogo está muitas vezes ligado ao manejo de pastagens, inclusive naturais, enquanto a Caatinga, a Mata Atlântica e o Pampa sofrem com incêndios de origem acidental ou decorrentes de práticas agropecuárias de pequena escala.

(Pivello et al., 2021).

Do ponto de vista sintático, é correto afirmar que os termos destacados são, respectivamente,

- A) complemento nominal – complemento nominal – complemento nominal.
- B) adjunto adnominal – complemento nominal – adjunto adnominal.
- C) complemento nominal – adjunto adnominal – complemento nominal.
- D) adjunto adnominal – adjunto adnominal – complemento nominal.
- E) adjunto adnominal – adjunto adnominal – adjunto adnominal.

QUESTÃO 05

O Museu da Comunicação (MUC) é um centro de visitas aberto à comunidade de Viçosa e região. É também um espaço-escola, propício às produções experimentais e multidisciplinares de alunos e professores da UFV. Objetos-reliquias, tecnologias, discursos, imagens, reportagens, grupos de estudo, acontecimentos, mostras, documentos, palestras, exposições, pensamentos, dialéticas, trocas e oficinas sempre estarão por aqui.

O Museu da Comunicação é um espaço de memória, experimentação e contemporaneidade, que incorpora tecnologias e tendências museográficas para contar a aventura da comunicação humana.

Disponível em: <https://cultura.vicosamg.gov.br/detalhe-do-estabelecimento/estabelecimento/museu-da-comunicacao/176>. Acesso em: 30 out. 2024.

No contexto: “Objetos-reliquias, tecnologias, discursos, imagens, reportagens, grupos de estudo, acontecimentos, mostras, documentos, palestras, exposições, pensamentos, dialéticas, trocas e oficinas sempre estarão por aqui”, as vírgulas foram empregadas para

- A) isolar vários termos explicativos.
- B) indicar a elipse de verbos do período.
- C) separar os vários núcleos dos adjuntos adverbiais.
- D) indicar uma sequência de várias orações coordenadas assindéticas.
- E) sequenciar uma enumeração de vários núcleos com a mesma função sintática.

QUESTÃO 06

Considere a tirinha sobre o uso do acento grave, que tem a função de indicar a ocorrência da crase na Língua Portuguesa na modalidade escrita.



Disponível em: <https://www.maisbolsas.com.br/enem/lingua-portuguesa/crase>. Acesso em: 19 nov. 2024. (Adaptado).

Assinale a alternativa cujo uso da crase se justifique pelo mesmo motivo que se usou na tirinha de Alexandre Beck.

- A) À francesa, o jantar foi servido.
- B) À noite, todos os gatos são pardos.
- C) À loja Capri, eu fui na semana passada.
- D) Às atletas, o melhor conforto será dado.
- E) À minha mãe, eu dedico a vitória no campeonato.

QUESTÃO 07

O domínio da modalidade formal escrita da Língua Portuguesa é uma habilidade requerida em diversas instâncias sociais; dentre elas, pode-se citar o âmbito do serviço público para a elaboração de documentos oficiais como atas, ofícios, memorandos e outros. Tomando-se por base essa informação, assinale a alternativa em que não há violação da modalidade formal escrita da língua.

- A) “Fica proibido a entrada de transeuntes usando roupas de banho neste estabelecimento”.
- B) “Bastante alunos tiveram suas matrículas canceladas pelo sistema usado pela Secretaria de Educação em 2024”.
- C) “Este relatório, da qual participei da comissão de elaboração, encontra-se registrado oficialmente nos arquivos da Câmara de Vereadores”.
- D) “A presente ata será assinada por mim, secretário *ad hoc*, e pelos demais participantes da reunião do Conselho, e, com vistas a lisura do processo administrativo, será publicizada no Portal da Transparência da Prefeitura”.
- E) “São direitos sociais a educação, a saúde, a alimentação, o trabalho, a moradia, o transporte, o lazer, a segurança, a previdência social, a proteção à maternidade e à infância, a assistência aos desamparados, na forma desta Constituição”.

QUESTÃO 08



Disponível em: <https://blog.damasio.com.br/a-primeira-licao-de-crease>. Acesso em: 30 out. 2024.

Considerando-se as ocorrências de alguns fatos linguísticos presentes na placa, dadas as afirmativas,

- I. Em razão de o termo “à jato” ser uma locução adverbial, embora grafado no masculino, ele admite o acento indicador de crase.
- II. Os pressupostos teóricos relacionados à ortografia apresentam substantivos derivados dos verbos deprimir, oprimir, suceder, omitir. E essa norma ortográfica também justifica o fato de os substantivos “conversação” e “tradução”, presentes na placa, serem grafados com “ç”, porque são deverbais.
- III. Na linguagem apresentada na placa, detecta-se possível desvio quanto à ocorrência do sinal indicador de crase, já que não se usa crase diante de palavras masculinas.

verifica-se que está/ão correta/s apenas

- A) I.
- B) II.
- C) III.
- D) I e III.
- E) II e III.

QUESTÃO 09

O outro sujeito inútil (I) que nos apareceu era muito diferente. Gordo, bem vestido, perfumado e falador, tão falador (II) que ficávamos enjoados com as lorotas dele. Não podíamos ser amigos. Em primeiro lugar o homem era bacharel, o que nos distanciava. Pimentel, forte na palavra escrita, anulava-se diante de Julião Tavares. Moisés, apesar de falar cinco línguas, emudecia. Eu, que viajei muito e sei que há doutores quartos, metia também a viola no saco. Além disso Julião Tavares tinha educação diferente da nossa. Vestia casaca, frequentava os bailes da Associação Comercial e era amável em demasia. Amabilidade toda na casca. [...]

RAMOS, Graciliano. *Angústia*. 59 ed. São Paulo: Record, 2004.

No fragmento textual, há duas orações em destaque que apresentam sentido de:

- A) (I) tempo e (II) causa.
- B) (I) explicação e (II) causa.
- C) (I) restrição e (II) finalidade.
- D) (I) restrição e (II) consequência.
- E) (I) explicação e (II) consequência.

QUESTÃO 10

Em registro formal da Língua Portuguesa, faz-se necessária a adequada utilização dos pronomes. No caso dos pronomes demonstrativos, usá-los corretamente torna a comunicação clara, já que a função deles é indicar a posição de algo ou de alguém em relação às pessoas do discurso, podendo indicar proximidade ou distância no espaço, no tempo ou no contexto, como se pode observar no texto.



Disponível em: <https://diariodonordeste.verdesmares.com.br/educalab/esse-este-ou-aquele-confira-o-uso-dos-pronomes-demonstrativos-1.2989166>. Acesso em: 19 nov. 2024.

Assinale a alternativa em que o uso do pronome demonstrativo é análogo ao uso do “esse” no texto acima e encontra-se corretamente utilizado.

- A) Esse fato alivia os ribeirinhos: os incêndios no Pantanal têm diminuído em razão da chegada das chuvas.
- B) Esse ano eu investirei em cursinho; em 2025, serei aprovado no ENEM.
- C) Esse livro do Drummond contém ótimos poemas. Veja aqui a página 45.
- D) Meus filhos são Maria e João. Esse ama futebol; aquela, balé.
- E) Mariana, de quem é esse celular que está sobre sua banca?

QUESTÃO 11



Disponível em: <https://questoes.grancursosonline.com.br/questoes-de-concursos/lingua-portuguesa-403587/762843>. Acesso em: 30 out. 2024. (Adaptado).

Do ponto de vista sintático, a fala do personagem, no primeiro quadrinho,

- A) encontra-se em desacordo com as normas gramaticais, apresentando falha na concordância verbal.
- B) está de acordo com a norma culta, porque o verbo “gostar” é transitivo direto, não admitindo preposição.
- C) apresenta incorreção na regência da locução verbal “consigo encontrar”, já que rege a preposição “de”.
- D) contraria a norma culta, uma vez que não se usou preposição antes do pronome relativo.
- E) apresenta incorreção na regência do verbo “encontrar”.

QUESTÃO 12



Disponível em: <https://brainly.com.br/tarefa/39236861>. Acesso em: 30 out. 2024. (Adaptado).

Acerca dos pressupostos relacionados à concordância verbal e nominal, dadas as afirmativas,

- I. No primeiro quadrinho, o verbo “haver” apresenta concordância de acordo com a norma-padrão do português escrito, podendo ser substituído pela locução verbal “devem haver”.
- II. Caso, no contexto do segundo quadrinho, fosse colocado o adjetivo singularizado “recebido”, na função de adjunto adnominal e posposto aos substantivos “o salário e o reconhecimento”, estaria correta a concordância nominal.
- III. No terceiro quadrinho, quanto à concordância, a forma verbal “existam” está no plural concordando com o sujeito “tantos professores bons”.
- IV. O verbo “existam”, no terceiro quadrinho, poderia ser substituído pela locução verbal “pode existir”, sem apresentar inadequação com as regras gramaticais.

verifica-se que está/ão correta/s

- A) I, apenas.
- B) I e IV, apenas.
- C) II e III, apenas.
- D) II, III e IV, apenas.
- E) I, II, III e IV.

QUESTÃO 13



Disponível em: <https://tirasarmandinho.tumblr.com/>. Acesso em: 30 out. 2024. (Adaptado).

Tendo como base a linguagem verbal dos quadrinhos, dadas as afirmativas,

- I. Em: “E o sorvete é considerado um alimento perfeito”, há um exemplo da voz passiva analítica, cujo agente da passiva encontra-se explicitamente mencionado.
- II. Ao ser transcrita para voz passiva sintética a estrutura verbal da fala no primeiro quadrinho, teremos a seguinte forma: Considerou-se o sorvete um alimento perfeito!
- III. Caso sugeríssemos um possível agente da passiva à fala presente no terceiro quadrinho e passássemos a estrutura para voz ativa, teríamos: Alguém considera o sorvete um alimento perfeito.

verifica-se que está/ão correta/s

- A) I, apenas.
- B) II, apenas.
- C) III, apenas.
- D) I e III, apenas.
- E) I, II e III.

QUESTÃO 14

Aderência ao estilo de vida saudável

Ultimamente, uma das maiores tendências entre os restaurantes, e o comércio em geral, é o foco na alimentação saudável. Isso porque, cada vez mais, as pessoas tomam consciência da importância de ingerir alimentos naturais e orgânicos, enquanto outras, infelizmente, ainda buscam o padrão estético alcançado apenas com a redução de calorias ingeridas.

O aumento de atletas e pessoas que buscam um bom condicionamento físico também é um fator impulsionador para a reeducação alimentar e, conseqüentemente, para a busca de restaurantes com cardápios recheados de opções que contribuam para uma boa qualidade de vida.

A sacada nesse conceito de restaurante é inovar nas refeições, já que a maior parte desse público está cansada de comer sempre os mesmos pratos, seja em casa, seja em outros estabelecimentos. O chef e os demais cozinheiros devem apostar na criatividade e nos temperos para deixar esses pratos saborosos e conquistar a parcela da população que é adepta a esse estilo de vida.

Disponível em: <https://servicomrequite francobachot.com.br/cozinha-contemporanea-entenda-as-principais-caracteristicas/>. Acesso em: 30 out. 2024.

Assinale a alternativa em que os termos grifados apresentam idêntica classificação quanto à análise sintática.

- A) “Isso porque, cada vez mais, as pessoas tomam consciência da importância de ingerir alimentos naturais e orgânicos, enquanto outras, infelizmente, ainda buscam o padrão estético alcançado apenas com a redução de calorias ingeridas”.
- B) “A sacada nesse conceito de restaurante é inovar nas refeições, já que a maior parte desse público está cansada de comer sempre os mesmos pratos...”.
- C) “O aumento de atletas e pessoas que buscam um bom condicionamento físico também é um fator impulsionador para a reeducação alimentar...”.
- D) “Ultimamente, uma das maiores tendências entre os restaurantes, e o comércio em geral, é o foco na alimentação saudável”.
- E) “Isso porque, cada vez mais, as pessoas tomam consciência da importância de ingerir alimentos naturais e orgânicos...”.

QUESTÃO 15

Em situações formais de uso da Língua Portuguesa, há regras específicas para a correta colocação dos pronomes oblíquos nas frases. Assim, o pronome pode ser colocando antes, no meio ou depois do verbo, a depender do contexto linguístico. Assinale a alternativa em que o uso e a classificação da colocação pronominal estão corretos.

- A) Quando der-lhes-em presentes, recebam-nos carinhosamente (mesóclise e ênclise).
- B) Quando lhes derem presentes, nos recebam carinhosamente (próclise e próclise).
- C) Quando lhes derem presentes, recebam-nos carinhosamente (próclise e ênclise).
- D) Quando derem-lhes presentes, os recebam carinhosamente (ênclise e próclise).
- E) Quando derem-lhes presentes, recebam os carinhosamente (ênclise e ênclise).

RACIOCÍNIO LÓGICO

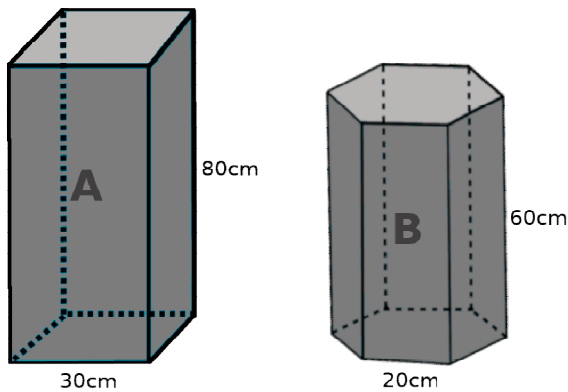
QUESTÃO 16

Uma urna contém 6 (seis) bolas vermelhas, 8 (oito) bolas azuis e 16 bolas verdes. Se uma bola é retirada aleatoriamente da urna, qual é a probabilidade de que a bola retirada seja vermelha ou azul?

- A) 1/5
- B) 4/5
- C) 4/15
- D) 7/15
- E) 13/30

QUESTÃO 17

São dados 2 (dois) recipientes A e B. O primeiro tem a forma de um prisma de base quadrada, com 30 cm de lado e 80 cm de altura. O recipiente B também é um prisma, porém com base hexagonal regular, com 20 cm de lado e 60 cm de altura. O recipiente A está completamente cheio de água, enquanto o recipiente B está vazio.



Assinale a alternativa que melhor descreve o que acontecerá quando transferirmos toda a água do recipiente A para o recipiente B. Considere que o volume do recipiente B é de 62.300 cm³.

- A) Como A e B têm o mesmo volume, o recipiente B ficará totalmente cheio.
- B) O recipiente B não suportará o volume de água e mais de 21 litros de água serão perdidos.
- C) O recipiente B não encherá totalmente, sobrando espaço para mais de 21 litros de água.
- D) O recipiente B não encherá totalmente, sobrando espaço para mais de 9 (nove) litros de água.
- E) O recipiente B não suportará o volume de água e mais de 9 (nove) litros de água serão perdidos.

QUESTÃO 18

Uma partida de xadrez inicia com as peças dispostas, como na figura, marcada para começar com as peças brancas. Para a primeira jogada, os únicos movimentos possíveis que podem ser feitos são por um dos oito peões, peças dispostas à frente, os quais podem se mover uma ou duas casas para frente, ou o jogador pode movimentar um dos dois cavalos, os quais podem se movimentar em "L", isto é, duas casas para frente e uma para algum dos lados, podendo pular outras peças.



Com o auxílio do tabuleiro, quantas são as maneiras possíveis que o jogador com as peças brancas pode realizar no primeiro movimento na abertura do jogo?

- A) 20
- B) 18
- C) 16
- D) 14
- E) 12

QUESTÃO 19

Um determinado gestor municipal está investigando como melhorar os indicadores educacionais de seu município. Para isso, foi realizado um estudo amostral com alunos do município para se entender os índices de aprovação, de reprovação e de abandono desses alunos. Foram analisados dados de alunos de escolas públicas e privadas, localizados tanto na zona rural quanto na zona urbana. Os resultados são mostrados na tabela.

Localização	Pública			Privada		
	Aprovados	Reprovados	Abandono	Aprovados	Reprovados	Abandono
Urbana	170	17	13	194	5	1
Rural	127	10	13	93	3	4

Dadas as afirmativas quanto ao resultado do estudo dos índices educacionais do município,

- I. As escolas privadas apresentam taxa de aprovação superior a 90%, tanto na zona urbana como na zona rural.
- II. Menos de 5% dos alunos que participaram do estudo abandonaram a escola.
- III. Mais de 1/3 dos alunos investigados nesse estudo são provenientes de escolas públicas urbanas.

verifica-se que está/ão correta/s

- A) II, apenas.
- B) III, apenas.
- C) I e II, apenas.
- D) I e III apenas.
- E) I, II e III.

QUESTÃO 20

Numa determinada noite, um grupo de amigos pediu 5 (cinco) pizzas para lanchar. Após comerem, verificou-se que sobraram algumas fatias: da primeira pizza, sobrou 2/8; da segunda e da terceira, sobraram 3/8 de cada; da quarta pizza, sobrou 1/6; e, da quinta pizza, sobrou 2/6. No dia seguinte, metade dessa sobra havia estragado e a outra parte foi consumida.

Considerando-se que todas as pizzas tinham o mesmo tamanho, qual foi o percentual de desperdício?

- A) 12,2%
- B) 15%
- C) 18,3%
- D) 26,7%
- E) 30%

QUESTÃO 21

Um professor deseja escolher 3 (três) alunos de uma turma com 10 alunos para um projeto, sendo que um deles deve ser o líder do projeto. De quantas maneiras diferentes ele pode fazer essa escolha?

- A) 120
- B) 240
- C) 360
- D) 480
- E) 720

QUESTÃO 22

Considere o seguinte argumento:

Se João estuda, ele passa no exame.
João passou no exame.
Logo, João estudou.

Esse argumento é um exemplo de:

- A) Falácia da negação do antecedente.
- B) Argumento válido por *modus tollens*.
- C) Argumento válido por *modus ponens*.
- D) Falácia da afirmação do conseqüente.
- E) Argumento válido por silogismo disjuntivo.

QUESTÃO 23

Um cilindro reto tem altura de H cm e raio da base de R cm. Sabendo-se que o volume do cilindro reto é dado pela fórmula $V = \pi \cdot R^2 \cdot H$, sendo $\pi = 3,14$, se aumentarmos o raio da base em 20% e a altura em 10%, qual será o aumento percentual no volume do cilindro?

- A) 30%
- B) 40,8%
- C) 45,4%
- D) 54,5%
- E) 58,4%

QUESTÃO 24

Considere A, B e C três conjuntos com as seguintes propriedades: $A \cap B = \emptyset$, $A \cap C \neq \emptyset$ e $B \subseteq C$. Qual das afirmações é verdadeira?

- A) $A \cup B = A$
- B) $A \cup B = C$
- C) $A \cap B = C$
- D) $A \cup C = B$
- E) $B \cup C = C$

QUESTÃO 25

Pretende-se implementar uma nova linha de ônibus intermunicipal entre o município de Marechal Deodoro e aquele cuja distância a Marechal Deodoro corresponde à mediana dentre as distâncias dos 9 (nove) municípios analisados. A tabela apresenta as distâncias a Marechal Deodoro em quilômetros (km).

Município	Distância (km)
Arapiraca	101
Anadia	54,2
Maceió	28,6
Maragogi	145
Maribondo	64,7
Murici	67,9
Rio Largo	50,8
Teotônio Vilela	70,6
União dos Palmares	86,1

Considerando as informações apresentadas e a regra a ser seguida, o município escolhido será

- A) Murici.
- B) Anadia.
- C) Maribondo.
- D) Teotônio Vilela.
- E) União dos Palmares.

CONHECIMENTOS ESPECÍFICOS

QUESTÃO 26

Considere uma situação hipotética em que um profissional de saúde ajuda as pessoas não só a combater as doenças, mas também desenvolve a capacidade de acolhimento, da escuta qualificada e da construção compartilhada de diagnósticos e terapêuticas.

Na perspectiva da Política Nacional de Humanização (PNH), que se estrutura a partir de princípios, de método, de dispositivos e de diretrizes, esse profissional de saúde está desenvolvendo uma prática que se identifica com a diretriz da/o

- A) co-gestão.
- B) acolhimento.
- C) clínica ampliada.
- D) defesa dos direitos.
- E) valorização do trabalhador.

QUESTÃO 27

Segundo o Ministério da Saúde, a notificação compulsória é a comunicação obrigatória feita pelos profissionais de saúde sanitária às autoridades, sobre a suspeita ou a confirmação de doença, de agravo ou de evento de saúde pública.

Diante disso, dados os agravos,

- I. Covid-19.
- II. Monkeypox.
- III. Febre Amarela.
- IV. Hantavirose.

verifica-se que possui/em obrigatoriedade de notificação ao Ministério de Saúde

- A) I, apenas.
- B) II e IV, apenas.
- C) III e IV, apenas.
- D) I, II e III, apenas.
- E) I, II, III e IV.

QUESTÃO 28

O profissional de enfermagem atua em todos os níveis de atenção nos serviços de saúde, conforme as prerrogativas éticas e legais da profissão. Em seu exercício laboral, ele busca garantir um atendimento qualificado que atenda às necessidades de saúde da população, alinhando-se aos princípios do Sistema Único de Saúde.

No Brasil, qual autarquia tem a responsabilidade de elaborar o código de ética profissional de enfermagem e, quando necessário, alterá-lo?

- A) Conselho Federal de Enfermagem.
- B) Conselho Regional de Enfermagem.
- C) Associação Brasileira de Enfermagem.
- D) Conselho Internacional de Enfermagem.
- E) Sindicatos de Enfermeiros e de Auxiliares e Técnicos de Enfermagem.

QUESTÃO 29

A área de Saúde do Trabalhador envolve um conjunto de atividades que tem o objetivo de preservar a saúde dos trabalhadores e de promover um ambiente laboral seguro.

Com relação à saúde e à segurança dos profissionais que compõem a equipe de enfermagem, é correto afirmar que

- A) não é permitida a instalação de lavatório nas enfermarias destinadas ao isolamento de pacientes portadores de doenças infecto-contagiosas.
- B) na realização de procedimentos de enfermagem, em que há a necessidade de uso de luvas estéreis, o procedimento de lavagem das mãos é dispensável.
- C) os equipamentos de proteção individual devem ser avaliados diariamente quanto ao estado de conservação e de segurança e precisam ser guardados em local de fácil acesso.
- D) o técnico de enfermagem que atua na Central de Material e Esterilização está exposto, exclusivamente, aos seguintes riscos ocupacionais: físicos, químicos, biológicos e psicossociais.
- E) a Norma Regulamentadora nº 9 estabelece as diretrizes para o desenvolvimento do Programa de Controle Médico de Saúde Ocupacional, cujo objetivo é proteger e preservar a saúde dos trabalhadores.

QUESTÃO 30

Dadas as afirmativas sobre os registros de enfermagem,

- I. São considerados documentos legais na defesa dos profissionais que compõem a equipe de enfermagem.
- II. Favorecem a comparação das respostas do paciente aos cuidados prestados.
- III. Evidenciam o Processo de Enfermagem.
- IV. Subsidiaram atividades de ensino, de pesquisa, de extensão e de auditoria.
- V. Possibilitam a comunicação entre a equipe de saúde.

verifica-se que está/ão correta/s

- A) III, apenas.
- B) II e V, apenas.
- C) I, III e IV, apenas.
- D) I, II, IV e V, apenas.
- E) I, II, III, IV e V.

QUESTÃO 31

Ao verificar a necessidade de preparar uma solução fisiológica a 0,9%, com um volume de 500 mL, para infusão em 6h em um paciente com desidratação, o técnico de enfermagem constatou que a bomba de infusão estava com defeito e havia ido para manutenção. Dessa forma, foi necessário realizar o cálculo do gotejamento manualmente, utilizando fórmulas apropriadas.

A vazão, em gotas por minuto, deverá ser de, aproximadamente,

- A) 28 gts/min.
- B) 38 gts/min.
- C) 52 gts/min.
- D) 56 gts/min.
- E) 83 gts/min.

QUESTÃO 32

Dadas as afirmativas sobre o gerenciamento de risco ocupacional, disposto na Norma Regulamentadora nº 01 (NR 1) do Ministério do Trabalho e Emprego,

- I. Cabe ao auditor fiscal do trabalho realizar avaliações ambientais nos locais de trabalho e informar aos trabalhadores os resultados.
- II. O trabalhador pode interromper suas atividades quando constatar uma situação de trabalho que envolva um risco para a sua vida.
- III. Constitui ato faltoso a recusa injustificada do empregado ao cumprimento do uso de equipamento de proteção individual.
- IV. É facultativo ao trabalhador submeter-se a exames médicos periódicos durante a vigência do seu contrato de trabalho.

verifica-se que está/ão correta/s

- A) IV, apenas.
- B) I e IV, apenas.
- C) II e III, apenas.
- D) I, II e III, apenas.
- E) I, II, III e IV.

QUESTÃO 33

Para o alívio da dor de um paciente, o técnico de enfermagem checou a prescrição médica e preparou uma ampola de dipirona (500 mg/dL) diluída em 20 mL de soro fisiológico a 0,9%, via endovenosa. Para tanto, preparou a medicação, realizou a punção venosa com *scalp*, administrou a medicação, retirou o acesso e separou os materiais perfurocortantes para descarte.

Nessa situação, a conduta mais adequada para evitar risco de acidente ocupacional com esse tipo de resíduo é

- A) aguardar a coleta de resíduos hospitalares para descartar o material perfurocortante junto a outros resíduos infectantes.
- B) descartar o material perfurocortante, resíduos do Grupo D, diretamente no lixo de resíduos químicos, pois contém resíduos potencialmente infecciosos.
- C) reencapar as agulhas e o *scalp* utilizado antes do descarte no lixo comum, pois isso evita a contaminação pelo técnico de enfermagem durante o transporte do resíduo.
- D) descartar o material perfurocortante, resíduos do Grupo E, imediatamente após o uso, em coletor rígido, resistente à perfuração, identificado e posicionado próximo ao local do procedimento.
- E) descartar o material perfurocortante, resíduos do Grupo D, imediatamente após o uso, em coletor rígido, resistente à perfuração, identificado e posicionado próximo ao local do procedimento.

QUESTÃO 34

Considerando-se que os trabalhadores da enfermagem representam a maior força do trabalho em saúde, os técnicos de enfermagem têm papel importante na prevenção das Infecções Relacionadas à Assistência à Saúde (IRAS).

Sobre esse assunto, assinale a alternativa correta.

- A) As infecções nosocomiais se referem aos micro-organismos incubados no paciente no momento da admissão hospitalar.
- B) A colonização se refere à invasão e à multiplicação de micro-organismos que causam lesões em uma parte do corpo ou do tecido.
- C) Durante o processo de higiene das mãos, não é recomendado friccionar as mãos até a completa evaporação da preparação alcoólica.
- D) A técnica asséptica inclui a esterilização de instrumentos, a limpeza e a desinfecção das áreas de procedimento e o uso de campo estéril para evitar a contaminação.
- E) A Organização Mundial da Saúde recomenda a abordagem “Meus 3 (três) Momentos para Higiene das Mãos”: antes e depois de tocar o paciente e após a exposição a fluidos corporais.

QUESTÃO 35

O técnico de enfermagem, como membro da equipe de enfermagem, participa das atividades que compõem a Política Nacional de Vigilância em Saúde, que tem como objetivo precípuo garantir que as doenças sejam prevenidas e controladas em todo o país.

Nesse contexto, assinale a alternativa correta.

- A) A meningite ocasiona uma inflamação grave nas membranas que revestem o cérebro e toda a medula espinhal. A principal forma de transmissão da doença meningocócica é por fômites.
- B) A esquistossomose é uma doença parasitária diretamente relacionada ao saneamento básico deficiente, cuja transmissão ocorre quando o indivíduo infectado elimina os ovos do *Schistosoma mansoni* nas fezes.
- C) O sarampo é uma doença bacteriana, contagiosa e potencialmente grave. A medida mais efetiva de prevenção e de controle é a vacinação, a qual deve ser ofertada a toda a população do nascimento aos 59 anos de idade.
- D) A vacina da dengue, incorporada recentemente pelo Programa Nacional de Imunização, é indicada para crianças e adolescentes de 10 anos a 14 anos, com esquema vacinal de 2 (duas) doses, com intervalo de 6 (seis) meses entre as doses.
- E) Como meta para fortalecer a estratégia nacional de erradicação das doenças reemergentes, no âmbito da Atenção Básica, é permitido que o técnico de enfermagem realize a consulta de enfermagem à pessoa com hanseníase.

QUESTÃO 36

Em um serviço de emergência, um paciente adulto é admitido com quadro de crise convulsiva ativa, sem histórico conhecido de doenças neurológicas prévias.

Ao auxiliar a equipe no atendimento inicial, quais são os cuidados prioritários que o técnico de enfermagem deve realizar para garantir a segurança do paciente e prevenir lesões?

- A) Afastar objetos próximos, afrouxar as roupas, proteger sua cabeça e posicionar lateralmente.
- B) Conter firmemente o paciente no leito com lençol e ataduras nos membros durante a convulsão.
- C) Preparar e administrar medicamentos anticonvulsivos e anotar o tempo e o tipo da convulsão.
- D) Abrir a boca e inserir um objeto rígido entre os dentes do paciente para evitar mordeduras na língua.
- E) Aguardar a crise cessar, posicionar em decúbito lateral e oferecer água e alimentos para reduzir a agitação.

QUESTÃO 37

Em relação a um paciente idoso com oxigenação prejudicada devido à pneumonia e em uso de oxigênio por dispositivo nasal do tipo óculos, o técnico de enfermagem deverá

- A) informar ao paciente e ao acompanhante que a oferta de oxigênio pelo cateter deverá ser interrompida para alimentação e para higiene oral.
- B) elevar, automaticamente, o fluxo de oxigênio ofertado ao paciente quando observar dispnéia, cianose, alterações da perfusão e queda da saturação do paciente.
- C) realizar a higiene das narinas e ofertar fluxos de oxigênio de até 10 litros/min, diante de queda da saturação de oxigênio pela oximetria de pulso e colher gasometria arterial.
- D) manter o idoso em decúbito dorsal no leito e com grades elevadas, durante a oferta de oxigênio, e informar que inexistente o risco de lesões de pele e de ressecamento das mucosas nasais.
- E) observar e manter o posicionamento do cateter nas narinas e pavilhões auriculares, ajustando o conector deslizante sob o queixo do paciente de maneira confortável, considerando o tamanho do cateter.

QUESTÃO 38

Dentre os dispositivos acionados nas práticas da Política Nacional de Humanização (PNH), destaca-se o Projeto Terapêutico Singular (PTS), que se desenvolve em quatro movimentos: diagnóstico, definição de metas, divisão de responsabilidades e reavaliação.

Nesse contexto, dadas as afirmativas,

- I. A utilização do genograma para se lembrar de informações sobre os membros da família, de relacionamentos e de toda a estrutura familiar.
- II. O momento da definição de prioridades, com base no que o sujeito considera mais urgente e/ou viável do ponto de vista da equipe.
- III. O acompanhamento da vida do sujeito, a fim de rever o PTS, sempre que necessário, por meio de discussões entre o sujeito e a equipe de saúde.

verifica-se que é/são característica/s do movimento diagnóstico

- A) I, apenas.
- B) II, apenas.
- C) III, apenas.
- D) I e III, apenas.
- E) I, II e III.

QUESTÃO 39

Sabe-se que, em maio de 2023, foi publicada a Portaria GM/MS nº 635, que instituiu, definiu e criou o incentivo financeiro federal de implantação, de custeio e de desempenho para as modalidades de equipes Multiprofissionais na Atenção Primária à Saúde.

Sobre o trabalho em equipe multiprofissional, assinale a alternativa correta.

- A) Os objetivos de cuidado não podem ser alcançados quando envolvem as habilidades complementares de cada membro.
- B) Diferentes profissionais trabalham em paralelo, de maneira complementar e integrada, para prover cuidado ao paciente.
- C) O trabalho em equipe ocorre pelo compartilhamento de informações registradas em processo de comunicação formal.
- D) Os membros trabalham juntos por um período determinado de tempo, sempre sobressaindo a atuação de um profissional.
- E) Os profissionais criam um plano conjunto de cuidado e de tratamento, com objetivos em comum, de forma interdependente.

QUESTÃO 40

O técnico de enfermagem atua na sala de vacinação e lida diretamente com a imunização das pessoas. Nesse sentido, precisam conhecer os conceitos e os princípios básicos de refrigeração dos imunobiológicos e todos os procedimentos que envolvem a técnica de administração das vacinas.

Sobre esse assunto, assinale a alternativa correta.

- A) Na sala de imunização, os imunobiológicos devem ser mantidos em uma temperatura entre +1°C e +9°C, sendo a temperatura de controle ideal +5°C.
- B) Na utilização da via subcutânea, o volume máximo a ser administrado em crianças é de 1,0 mL, pois a vacina é introduzida na hipoderme para uma absorção mais lenta do imunobiológico.
- C) Se o recém-nascido com peso inferior a 3 kg for levado à sala de vacina para iniciar a primeira vacinação, a administração da BCG deve ser adiada devido à escassez de tecido cutâneo.
- D) Em caso de administração do imunobiológico em tecido muscular do vasto lateral da coxa, é indicada a aspiração no momento da administração para verificar se foi atingido algum vaso sanguíneo.
- E) As câmaras refrigeradas são os equipamentos indispensáveis ao armazenamento de imunobiológicos na sala de vacinação, pois possibilitam homogeneidade da temperatura no seu interior.

ATENÇÃO!

O/A candidato/a está **proibido/a** de **destacar** esta folha com o **gabarito**, sob pena de **eliminação** do processo. Somente o/a **Fiscal de Sala** está autorizado/a a fazer isso no momento da saída do/a candidato/a em definitivo do Local de Prova.

Gabarito do/a Candidato/a

1	2	3	4	5	6	7	8	9	10	11	12	13	14	15	16	17	18	19	20
21	22	23	24	25	26	27	28	29	30	31	32	33	34	35	36	37	38	39	40

EDITAL Nº 001/2024 – PREFEITURA MUNICIPAL DE VIÇOSA

8.1 A COPEVE/UFAL divulgará o gabarito preliminar, juntamente com as Provas Objetivas, no endereço eletrônico www.copeve.ufal.br, na data provável especificada no **ANEXO II**, a partir das 17h00.

GABARITO OFICIAL

www.copeve.ufal.br

REALIZAÇÃO



www.ufal.edu.br



Você confia no resultado!

www.copeve.ufal.br



www.fundepes.br



PREFEITURA MUNICIPAL DE VIÇOSA