



PREFEITURA MUNICIPAL DE VIÇOSA

PROVA TIPO

1

Cargo (**Nível Médio – NM**):

20. PROFESSOR ENSINO FUNDAMENTAL (ANOS INICIAIS 1º 5º ANO)

**Provas de Português, Raciocínio Lógico e
Conhecimentos Específicos**

CADERNO DE QUESTÕES

INSTRUÇÕES GERAIS

1. Este **Caderno de Questões** somente deverá ser aberto quando for autorizado pelo/a Fiscal de Sala.
2. Antes de iniciar a prova, confira se o tipo da prova do **Caderno de Questões** é o mesmo da etiqueta da banca e da **Folha de Respostas** de questões objetivas.
3. Ao ser autorizado o início da prova, verifique se a numeração das questões e a paginação estão corretas. Verifique, também, se contém **40 (quarenta)** questões objetivas com 5 (cinco) alternativas cada. Caso contrário, comunique imediatamente ao/a Fiscal de sala.
4. O tempo disponível para esta prova é de **3h (três horas)**. Faça-a com tranquilidade, mas **controle seu tempo**. Esse **tempo** inclui a marcação da **Folha de Respostas** de questões objetivas.
5. Você somente poderá sair em definitivo do Local de Prova depois de **1h30 (uma hora e trinta minutos)** do início da aplicação.
6. Na **Folha de Respostas** de questões objetivas, confira seu nome, número do seu documento de identificação, tipo de prova e cargo escolhido.
7. Em hipótese alguma, ser-lhe-á concedida outra **Folha de Respostas** de questões objetivas.
8. Preencha a **Folha de Respostas** de questões objetivas, utilizando caneta esferográfica de tinta azul ou preta fabricada em material transparente. Na **Folha de Respostas** de questões objetivas, preencha completamente o círculo correspondente à alternativa escolhida, conforme o modelo:

	A	B	C	D	E
1	<input type="radio"/>	<input type="radio"/>	<input type="radio"/>	<input checked="" type="radio"/>	<input type="radio"/>
9. Será atribuído o valor ZERO à questão que contenha na **Folha de Respostas** de questões objetivas: dupla marcação, marcação rasurada, emendada ou com "X", não preenchida totalmente ou que não tenha sido transcrita.
10. A correção da prova objetiva será efetuada de forma eletrônica, considerando-se apenas o conteúdo da **Folha de Respostas** de questões objetivas.
11. Caso a Comissão julgue uma questão como sendo nula, os pontos serão atribuídos a todos/as os/as candidatos/as.
12. Não será permitida qualquer espécie de consulta.
13. Ao terminar a prova, **devolva** ao/à **Fiscal** de Sala este **Caderno de Questões**, juntamente com a **Folha de Respostas** de questões objetivas, e **assine a Lista de Presença**.
14. Na sala que apresentar apenas 1 (um/uma) Fiscal de Sala, os/as 3 (três) últimos/as candidatos/as somente poderão ausentar-se da sala juntos/as, após a **assinatura** da **Ata de Encerramento** de provas.
15. **Assine** este Caderno de Questões e **coloque** o número do seu documento de identificação (RG, CNH etc.).

N. do doc. de identificação (RG, CNH etc.):

Assinatura do/a candidato/a:

**MUNICÍPIO DE
VIÇOSA**

Edital n° 001/2024

PORTUGUÊS

QUESTÃO 01

Fios de cabelo de crianças são usados para fraudar exames toxicológicos e enganar o Detran

A operação Toxicoloko, realizada simultaneamente em três estados, prende oito suspeitos e recolhe provas de uma grave ameaça à segurança nas estradas do país.

Disponível em: <https://g1.globo.com/fantastico/noticia/2024/11/10/fios-de-cabelo-de-criancas-sao-usados-para-fraudar-exames-toxicologicos-e-enganar-o-detran.ghtml>. Acesso em: 19 nov. 2024.

Assinale a alternativa em que as formas verbais sublinhadas estão corretamente analisadas quanto à voz verbal, respectivamente.

- A) Voz passiva analítica – voz passiva sintética – voz ativa – voz ativa.
- B) Voz reflexiva – voz passiva analítica – voz ativa – voz ativa.
- C) Voz passiva – voz passiva – voz passiva – voz ativa.
- D) Voz ativa – voz passiva – voz reflexiva – voz ativa.
- E) Voz passiva – voz passiva – voz ativa – voz ativa.

QUESTÃO 02

A morte é um caminho

A morte é a curva da estrada,
Morrer é só não ser visto.
Se escuto, eu te oiço a passada
Existir como eu existo.

A terra é feita de céu.
A mentira não tem ninho.
Nunca ninguém se perdeu.
Tudo é verdade e caminho.

PESSOA, F. *Poesias*. 15. ed. Lisboa: Ática, 1995.

Na linguagem cotidiana ou na linguagem dos textos literários, é abundante o uso de figuras de linguagens.

Acerca do texto, assinale a alternativa que relaciona corretamente o trecho a uma figura de linguagem.

- A) No título e no primeiro verso do poema, há metáfora.
- B) Em “tudo é verdade e carinho”, há paronomásia.
- C) Em “a mentira não tem ninho”, há assonância.
- D) Em “a terra é feita de céu”, há uma hipérbole.
- E) Em “morrer é só não ser visto”, há antítese.

QUESTÃO 03

Existe na sociedade uma vasta quantidade de textos circulando diariamente. São produções orais, escritas, sinalizadas (para o caso da Libras no contexto brasileiro), cuja função precípua é a comunicação. Cada texto se apresenta com uma estrutura linguística própria e uma finalidade que lhe é inerente.

Para viver um grande amor

Vinicius de Moraes.

[...]

Para viver um grande amor direito
Não basta apenas ser um bom sujeito
É preciso também ter muito peito
Peito de remador
É sempre necessário ter em vista
Um crédito de rosas no florista
Muito mais, muito mais que na modista
Para viver um grande amor
Conta ponto saber fazer coisinhas
Ovos mexidos, camarões, sopinhas
Molhos, filés com fritas, comidinhas
Para depois do amor
E o que há de melhor que ir pra cozinha
E preparar com amor uma galinha
Com uma rica e gostosa farofinha
Para o seu grande amor?

[...]

Disponível em: <https://www.letras.mus.br/vinicius-de-moraes/86815/>. Acesso em: 19 nov. 2024.

Após a análise do texto, assinale a alternativa correta quanto ao tipo e ao gênero, respectivamente, do fragmento do texto *Para viver um grande amor*.

- A) Argumentação e poema.
- B) Poema e descrição.
- C) Descrição e poesia.
- D) Injunção e poema.
- E) Narração e carta.

QUESTÃO 04

Considere o seguinte trecho:

No Cerrado e Pantanal, o uso do fogo está muitas vezes ligado ao manejo de pastagens, inclusive naturais, enquanto a Caatinga, a Mata Atlântica e o Pampa sofrem com incêndios de origem acidental ou decorrentes de práticas agropecuárias de pequena escala.

(Pivello et al., 2021).

Do ponto de vista sintático, é correto afirmar que os termos destacados são, respectivamente,

- A) complemento nominal – complemento nominal – complemento nominal.
- B) adjunto adnominal – complemento nominal – adjunto adnominal.
- C) complemento nominal – adjunto adnominal – complemento nominal.
- D) adjunto adnominal – adjunto adnominal – complemento nominal.
- E) adjunto adnominal – adjunto adnominal – adjunto adnominal.

QUESTÃO 05

O Museu da Comunicação (MUC) é um centro de visitas aberto à comunidade de Viçosa e região. É também um espaço-escola, propício às produções experimentais e multidisciplinares de alunos e professores da UFV. Objetos-reliquias, tecnologias, discursos, imagens, reportagens, grupos de estudo, acontecimentos, mostras, documentos, palestras, exposições, pensamentos, dialéticas, trocas e oficinas sempre estarão por aqui.

O Museu da Comunicação é um espaço de memória, experimentação e contemporaneidade, que incorpora tecnologias e tendências museográficas para contar a aventura da comunicação humana.

Disponível em: <https://cultura.vicosamg.gov.br/detalhe-do-estabelecimento/estabelecimento/museu-da-comunicacao/176>. Acesso em: 30 out. 2024.

No contexto: “Objetos-reliquias, tecnologias, discursos, imagens, reportagens, grupos de estudo, acontecimentos, mostras, documentos, palestras, exposições, pensamentos, dialéticas, trocas e oficinas sempre estarão por aqui”, as vírgulas foram empregadas para

- A) isolar vários termos explicativos.
- B) indicar a elipse de verbos do período.
- C) separar os vários núcleos dos adjuntos adverbiais.
- D) indicar uma sequência de várias orações coordenadas assindéticas.
- E) sequenciar uma enumeração de vários núcleos com a mesma função sintática.

QUESTÃO 06

Considere a tirinha sobre o uso do acento grave, que tem a função de indicar a ocorrência da crase na Língua Portuguesa na modalidade escrita.



Disponível em: <https://www.maisbolsas.com.br/enem/lingua-portuguesa/crase>. Acesso em: 19 nov. 2024. (Adaptado).

Assinale a alternativa cujo uso da crase se justifique pelo mesmo motivo que se usou na tirinha de Alexandre Beck.

- A) À francesa, o jantar foi servido.
- B) À noite, todos os gatos são pardos.
- C) À loja Capri, eu fui na semana passada.
- D) Às atletas, o melhor conforto será dado.
- E) À minha mãe, eu dedico a vitória no campeonato.

QUESTÃO 07

O domínio da modalidade formal escrita da Língua Portuguesa é uma habilidade requerida em diversas instâncias sociais; dentre elas, pode-se citar o âmbito do serviço público para a elaboração de documentos oficiais como atas, ofícios, memorandos e outros. Tomando-se por base essa informação, assinale a alternativa em que não há violação da modalidade formal escrita da língua.

- A) “Fica proibido a entrada de transeuntes usando roupas de banho neste estabelecimento”.
- B) “Bastante alunos tiveram suas matrículas canceladas pelo sistema usado pela Secretaria de Educação em 2024”.
- C) “Este relatório, da qual participei da comissão de elaboração, encontra-se registrado oficialmente nos arquivos da Câmara de Vereadores”.
- D) “A presente ata será assinada por mim, secretário *ad hoc*, e pelos demais participantes da reunião do Conselho, e, com vistas a lisura do processo administrativo, será publicizada no Portal da Transparência da Prefeitura”.
- E) “São direitos sociais a educação, a saúde, a alimentação, o trabalho, a moradia, o transporte, o lazer, a segurança, a previdência social, a proteção à maternidade e à infância, a assistência aos desamparados, na forma desta Constituição”.

QUESTÃO 08



Disponível em: <https://blog.damasio.com.br/a-primeira-licao-de-crase>. Acesso em: 30 out. 2024.

Considerando-se as ocorrências de alguns fatos linguísticos presentes na placa, dadas as afirmativas,

- I. Em razão de o termo “à jato” ser uma locução adverbial, embora grafado no masculino, ele admite o acento indicador de crase.
- II. Os pressupostos teóricos relacionados à ortografia apresentam substantivos derivados dos verbos deprimir, oprimir, suceder, omitir. E essa norma ortográfica também justifica o fato de os substantivos “conversação” e “tradução”, presentes na placa, serem grafados com “ç”, porque são deverbais.
- III. Na linguagem apresentada na placa, detecta-se possível desvio quanto à ocorrência do sinal indicador de crase, já que não se usa crase diante de palavras masculinas.

verifica-se que está/ão correta/s apenas

- A) I.
- B) II.
- C) III.
- D) I e III.
- E) II e III.

QUESTÃO 09

O outro sujeito inútil (I) que nos apareceu era muito diferente. Gordo, bem vestido, perfumado e falador, tão falador (II) que ficávamos enjoados com as lorotas dele. Não podíamos ser amigos. Em primeiro lugar o homem era bacharel, o que nos distanciava. Pimentel, forte na palavra escrita, anulava-se diante de Julião Tavares. Moisés, apesar de falar cinco línguas, emudecia. Eu, que viajei muito e sei que há doutores quartos, metia também a viola no saco. Além disso Julião Tavares tinha educação diferente da nossa. Vestia casaca, frequentava os bailes da Associação Comercial e era amável em demasia. Amabilidade toda na casca. [...]

RAMOS, Graciliano. *Angústia*. 59 ed. São Paulo: Record, 2004.

No fragmento textual, há duas orações em destaque que apresentam sentido de:

- A) (I) tempo e (II) causa.
- B) (I) explicação e (II) causa.
- C) (I) restrição e (II) finalidade.
- D) (I) restrição e (II) consequência.
- E) (I) explicação e (II) consequência.

QUESTÃO 10

Em registro formal da Língua Portuguesa, faz-se necessária a adequada utilização dos pronomes. No caso dos pronomes demonstrativos, usá-los corretamente torna a comunicação clara, já que a função deles é indicar a posição de algo ou de alguém em relação às pessoas do discurso, podendo indicar proximidade ou distância no espaço, no tempo ou no contexto, como se pode observar no texto.



Disponível em: <https://diariodonordeste.verdesmares.com.br/educalab/esse-este-ou-aquele-confira-o-uso-dos-pronomes-demonstrativos-1.2989166>. Acesso em: 19 nov. 2024.

Assinale a alternativa em que o uso do pronome demonstrativo é análogo ao uso do “esse” no texto acima e encontra-se corretamente utilizado.

- A) Esse fato alivia os ribeirinhos: os incêndios no Pantanal têm diminuído em razão da chegada das chuvas.
- B) Esse ano eu investirei em cursinho; em 2025, serei aprovado no ENEM.
- C) Esse livro do Drummond contém ótimos poemas. Veja aqui a página 45.
- D) Meus filhos são Maria e João. Esse ama futebol; aquela, balé.
- E) Mariana, de quem é esse celular que está sobre sua banca?

QUESTÃO 11



Disponível em: <https://questoes.grancursosonline.com.br/questoes-de-concursos/lingua-portuguesa-403587/762843>. Acesso em: 30 out. 2024. (Adaptado).

Do ponto de vista sintático, a fala do personagem, no primeiro quadrinho,

- A) encontra-se em desacordo com as normas gramaticais, apresentando falha na concordância verbal.
- B) está de acordo com a norma culta, porque o verbo “gostar” é transitivo direto, não admitindo preposição.
- C) apresenta incorreção na regência da locução verbal “consigo encontrar”, já que rege a preposição “de”.
- D) contraria a norma culta, uma vez que não se usou preposição antes do pronome relativo.
- E) apresenta incorreção na regência do verbo “encontrar”.

QUESTÃO 12



Disponível em: <https://brainly.com.br/tarefa/39236861>. Acesso em: 30 out. 2024. (Adaptado).

Acerca dos pressupostos relacionados à concordância verbal e nominal, dadas as afirmativas,

- I. No primeiro quadrinho, o verbo “haver” apresenta concordância de acordo com a norma-padrão do português escrito, podendo ser substituído pela locução verbal “devem haver”.
- II. Caso, no contexto do segundo quadrinho, fosse colocado o adjetivo singularizado “recebido”, na função de adjunto adnominal e posposto aos substantivos “o salário e o reconhecimento”, estaria correta a concordância nominal.
- III. No terceiro quadrinho, quanto à concordância, a forma verbal “existam” está no plural concordando com o sujeito “tantos professores bons”.
- IV. O verbo “existam”, no terceiro quadrinho, poderia ser substituído pela locução verbal “pode existir”, sem apresentar inadequação com as regras gramaticais.

verifica-se que está/ão correta/s

- A) I, apenas.
- B) I e IV, apenas.
- C) II e III, apenas.
- D) II, III e IV, apenas.
- E) I, II, III e IV.

QUESTÃO 13



Disponível em: <https://tirasarmandinho.tumblr.com/>. Acesso em: 30 out. 2024. (Adaptado).

Tendo como base a linguagem verbal dos quadrinhos, dadas as afirmativas,

- I. Em: “E o sorvete é considerado um alimento perfeito”, há um exemplo da voz passiva analítica, cujo agente da passiva encontra-se explicitamente mencionado.
- II. Ao ser transcrita para voz passiva sintética a estrutura verbal da fala no primeiro quadrinho, teremos a seguinte forma: Considerou-se o sorvete um alimento perfeito!
- III. Caso sugeríssemos um possível agente da passiva à fala presente no terceiro quadrinho e passássemos a estrutura para voz ativa, teríamos: Alguém considera o sorvete um alimento perfeito.

verifica-se que está/ão correta/s

- A) I, apenas.
- B) II, apenas.
- C) III, apenas.
- D) I e III, apenas.
- E) I, II e III.

QUESTÃO 14

Aderência ao estilo de vida saudável

Ultimamente, uma das maiores tendências entre os restaurantes, e o comércio em geral, é o foco na alimentação saudável. Isso porque, cada vez mais, as pessoas tomam consciência da importância de ingerir alimentos naturais e orgânicos, enquanto outras, infelizmente, ainda buscam o padrão estético alcançado apenas com a redução de calorias ingeridas.

O aumento de atletas e pessoas que buscam um bom condicionamento físico também é um fator impulsionador para a reeducação alimentar e, conseqüentemente, para a busca de restaurantes com cardápios recheados de opções que contribuam para uma boa qualidade de vida.

A sacada nesse conceito de restaurante é inovar nas refeições, já que a maior parte desse público está cansada de comer sempre os mesmos pratos, seja em casa, seja em outros estabelecimentos. O chef e os demais cozinheiros devem apostar na criatividade e nos temperos para deixar esses pratos saborosos e conquistar a parcela da população que é adepta a esse estilo de vida.

Disponível em: <https://servicomrequite.francobachot.com.br/cozinha-contemporanea-entenda-as-principais-caracteristicas/>. Acesso em: 30 out. 2024.

Assinale a alternativa em que os termos grifados apresentam idêntica classificação quanto à análise sintática.

- A) “Isso porque, cada vez mais, as pessoas tomam consciência da importância de ingerir alimentos naturais e orgânicos, enquanto outras, infelizmente, ainda buscam o padrão estético alcançado apenas com a redução de calorias ingeridas”.
- B) “A sacada nesse conceito de restaurante é inovar nas refeições, já que a maior parte desse público está cansada de comer sempre os mesmos pratos...”.
- C) “O aumento de atletas e pessoas que buscam um bom condicionamento físico também é um fator impulsionador para a reeducação alimentar...”.
- D) “Ultimamente, uma das maiores tendências entre os restaurantes, e o comércio em geral, é o foco na alimentação saudável”.
- E) “Isso porque, cada vez mais, as pessoas tomam consciência da importância de ingerir alimentos naturais e orgânicos...”.

QUESTÃO 15

Em situações formais de uso da Língua Portuguesa, há regras específicas para a correta colocação dos pronomes oblíquos nas frases. Assim, o pronome pode ser colocando antes, no meio ou depois do verbo, a depender do contexto linguístico. Assinale a alternativa em que o uso e a classificação da colocação pronominal estão corretos.

- A) Quando der-lhes-em presentes, recebam-nos carinhosamente (mesóclise e ênclise).
- B) Quando lhes derem presentes, nos recebam carinhosamente (próclise e próclise).
- C) Quando lhes derem presentes, recebam-nos carinhosamente (próclise e ênclise).
- D) Quando derem-lhes presentes, os recebam carinhosamente (ênclise e próclise).
- E) Quando derem-lhes presentes, recebam os carinhosamente (ênclise e ênclise).

RACIOCÍNIO LÓGICO

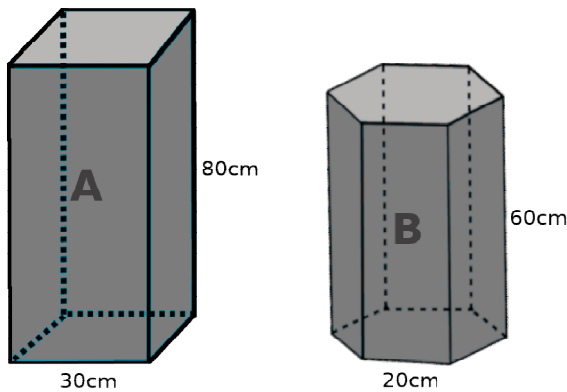
QUESTÃO 16

Uma urna contém 6 (seis) bolas vermelhas, 8 (oito) bolas azuis e 16 bolas verdes. Se uma bola é retirada aleatoriamente da urna, qual é a probabilidade de que a bola retirada seja vermelha ou azul?

- A) 1/5
- B) 4/5
- C) 4/15
- D) 7/15
- E) 13/30

QUESTÃO 17

São dados 2 (dois) recipientes A e B. O primeiro tem a forma de um prisma de base quadrada, com 30 cm de lado e 80 cm de altura. O recipiente B também é um prisma, porém com base hexagonal regular, com 20 cm de lado e 60 cm de altura. O recipiente A está completamente cheio de água, enquanto o recipiente B está vazio.



Assinale a alternativa que melhor descreve o que acontecerá quando transferirmos toda a água do recipiente A para o recipiente B. Considere que o volume do recipiente B é de 62.300 cm³.

- A) Como A e B têm o mesmo volume, o recipiente B ficará totalmente cheio.
- B) O recipiente B não suportará o volume de água e mais de 21 litros de água serão perdidos.
- C) O recipiente B não encherá totalmente, sobrando espaço para mais de 21 litros de água.
- D) O recipiente B não encherá totalmente, sobrando espaço para mais de 9 (nove) litros de água.
- E) O recipiente B não suportará o volume de água e mais de 9 (nove) litros de água serão perdidos.

QUESTÃO 18

Uma partida de xadrez inicia com as peças dispostas, como na figura, marcada para começar com as peças brancas. Para a primeira jogada, os únicos movimentos possíveis que podem ser feitos são por um dos oito peões, peças dispostas à frente, os quais podem se mover uma ou duas casas para frente, ou o jogador pode movimentar um dos dois cavalos, os quais podem se movimentar em "L", isto é, duas casas para frente e uma para algum dos lados, podendo pular outras peças.



Com o auxílio do tabuleiro, quantas são as maneiras possíveis que o jogador com as peças brancas pode realizar no primeiro movimento na abertura do jogo?

- A) 20
- B) 18
- C) 16
- D) 14
- E) 12

QUESTÃO 19

Um determinado gestor municipal está investigando como melhorar os indicadores educacionais de seu município. Para isso, foi realizado um estudo amostral com alunos do município para se entender os índices de aprovação, de reprovação e de abandono desses alunos. Foram analisados dados de alunos de escolas públicas e privadas, localizados tanto na zona rural quanto na zona urbana. Os resultados são mostrados na tabela.

Localização	Pública			Privada		
	Aprovados	Reprovados	Abandono	Aprovados	Reprovados	Abandono
Urbana	170	17	13	194	5	1
Rural	127	10	13	93	3	4

Dadas as afirmativas quanto ao resultado do estudo dos índices educacionais do município,

- I. As escolas privadas apresentam taxa de aprovação superior a 90%, tanto na zona urbana como na zona rural.
- II. Menos de 5% dos alunos que participaram do estudo abandonaram a escola.
- III. Mais de 1/3 dos alunos investigados nesse estudo são provenientes de escolas públicas urbanas.

verifica-se que está/ão correta/s

- A) II, apenas.
- B) III, apenas.
- C) I e II, apenas.
- D) I e III apenas.
- E) I, II e III.

QUESTÃO 20

Numa determinada noite, um grupo de amigos pediu 5 (cinco) pizzas para lanchar. Após comerem, verificou-se que sobraram algumas fatias: da primeira pizza, sobrou 2/8; da segunda e da terceira, sobraram 3/8 de cada; da quarta pizza, sobrou 1/6; e, da quinta pizza, sobrou 2/6. No dia seguinte, metade dessa sobra havia estragado e a outra parte foi consumida.

Considerando-se que todas as pizzas tinham o mesmo tamanho, qual foi o percentual de desperdício?

- A) 12,2%
- B) 15%
- C) 18,3%
- D) 26,7%
- E) 30%

QUESTÃO 21

Um professor deseja escolher 3 (três) alunos de uma turma com 10 alunos para um projeto, sendo que um deles deve ser o líder do projeto. De quantas maneiras diferentes ele pode fazer essa escolha?

- A) 120
- B) 240
- C) 360
- D) 480
- E) 720

QUESTÃO 22

Considere o seguinte argumento:

Se João estuda, ele passa no exame.
João passou no exame.
Logo, João estudou.

Esse argumento é um exemplo de:

- A) Falácia da negação do antecedente.
- B) Argumento válido por *modus tollens*.
- C) Argumento válido por *modus ponens*.
- D) Falácia da afirmação do consequente.
- E) Argumento válido por silogismo disjuntivo.

QUESTÃO 23

Um cilindro reto tem altura de H cm e raio da base de R cm. Sabendo-se que o volume do cilindro reto é dado pela fórmula $V = \pi \cdot R^2 \cdot H$, sendo $\pi = 3,14$, se aumentarmos o raio da base em 20% e a altura em 10%, qual será o aumento percentual no volume do cilindro?

- A) 30%
- B) 40,8%
- C) 45,4%
- D) 54,5%
- E) 58,4%

QUESTÃO 24

Considere A, B e C três conjuntos com as seguintes propriedades: $A \cap B = \emptyset$, $A \cap C \neq \emptyset$ e $B \subseteq C$. Qual das afirmações é verdadeira?

- A) $A \cup B = A$
- B) $A \cup B = C$
- C) $A \cap B = C$
- D) $A \cup C = B$
- E) $B \cup C = C$

QUESTÃO 25

Pretende-se implementar uma nova linha de ônibus intermunicipal entre o município de Marechal Deodoro e aquele cuja distância a Marechal Deodoro corresponde à mediana dentre as distâncias dos 9 (nove) municípios analisados. A tabela apresenta as distâncias a Marechal Deodoro em quilômetros (km).

Município	Distância (km)
Arapiraca	101
Anadia	54,2
Maceió	28,6
Maragogi	145
Maribondo	64,7
Murici	67,9
Rio Largo	50,8
Teotônio Vilela	70,6
União dos Palmares	86,1

Considerando as informações apresentadas e a regra a ser seguida, o município escolhido será

- A) Murici.
- B) Anadia.
- C) Maribondo.
- D) Teotônio Vilela.
- E) União dos Palmares.

CONHECIMENTOS ESPECÍFICOS

QUESTÃO 26

O Conselho Escolar, órgão deliberativo, possui um papel importante na construção e na prática da gestão democrática nas escolas públicas. Sobre o Conselho Escolar e sua relação com a gestão democrática das escolas públicas, conforme descrito no art. 14 da Lei nº 9.394/1996 (LDB), dadas as afirmativas,

- I. A composição do Conselho Escolar será feita com o Diretor da Escola, membro nato, e de representantes das comunidades escolar e local, eleitos diretamente por seus pares.
- II. A participação da comunidade escolar e local em Conselhos Escolares e em Fóruns dos Conselhos Escolares é princípio fundamental para a eficácia da gestão escolar democrática.
- III. Os membros da comunidade local que forem eleitos para participação no Conselho Escolar precisarão comprovar capacidade intelectual e formação escolar mínima para que seja possível sua participação, dado o caráter deliberativo do Conselho.

verifica-se que está/ão correta/s

- A) I, apenas.
- B) II, apenas.
- C) III, apenas.
- D) I e II, apenas.
- E) I, II e III.

QUESTÃO 27

O Estatuto da Criança e do Adolescente (ECA), Lei nº 8.069/1990, no art. 53, destaca que “A criança e o adolescente têm direito à educação, visando ao pleno desenvolvimento de sua pessoa, preparo para o exercício da cidadania e qualificação para o trabalho”.

Para cumprimento do que está disposto no artigo 53 desse Estatuto é necessário assegurar às crianças e aos adolescentes, no âmbito da escola:

- I. igualdade de condições para o acesso e a permanência na escola;
- II. direito de organização e de participação em entidades estudantis;
- III. direito de ser respeitado por seus educadores, desde que a criança e o adolescente cumpram as determinações dos contratos didáticos definidos coletivamente em sala ou como referência para toda a escola;
- IV. direito de contestar critérios avaliativos, podendo recorrer às instâncias escolares superiores.

Dos itens, verifica-se que está/ão correto/s

- A) III, apenas.
- B) I e IV, apenas.
- C) II e III, apenas.
- D) I, II e IV, apenas.
- E) I, II, III e IV.

QUESTÃO 28

O art. 7º das Diretrizes Curriculares para o Ensino Fundamental de 9 (nove) anos (Resolução Nº 7/2010 - CNE) trata da organização de propostas curriculares do Ensino Fundamental que visam “desenvolver o educando, assegurar-lhe a formação comum indispensável para o exercício da cidadania e progressão para o trabalho e em estudos posteriores”.

Dados os objetivos previstos para essa etapa da escolarização,

- I. O desenvolvimento da capacidade de aprender, tendo como meios básicos o pleno domínio da leitura, da escrita e do cálculo.
- II. A compreensão do ambiente natural e social, do sistema político, das artes, da tecnologia e dos valores em que se fundamenta a sociedade.
- III. A aquisição de conhecimentos e de habilidades, e a formação de atitudes e de valores como instrumentos para uma visão crítica do mundo.
- IV. O fortalecimento dos vínculos de família, dos laços de solidariedade humana e de tolerância recíproca em que se assenta a vida social.
- V. Compreensão da estruturação do capital financeiro no Brasil e no mundo, e a dinâmica de circulação do valor social atribuído aos produtos desenvolvidos pela indústria, reconhecendo seu valor acima do que é produzido pelas comunidades tradicionais e sua capacidade de projetar o país internacionalmente.

verifica-se que estão corretos

- A) I, II, III, IV e V.
- B) I, II, III e IV, apenas.
- C) IV e V, apenas.
- D) III e V, apenas.
- E) I e II, apenas.

QUESTÃO 29

O Estatuto da Criança e do Adolescente (ECA), Lei nº 8.069/1990, no art. 15, destaca que “A criança e o adolescente têm direito à liberdade, ao respeito e à dignidade como pessoas humanas em processo de desenvolvimento e como sujeitos de direitos civis, humanos e sociais garantidos na Constituição e nas leis”.

Compreende os aspectos referentes ao termo “liberdade”:

- I. opinião e expressão;
- II. brincar, praticar esportes e divertir-se;
- III. participar da vida política, na forma da lei, desde que não haja histórico ou reincidência de infração;
- IV. buscar refúgio, auxílio e orientação;
- V. crença e culto religioso, desde que sejam previamente aprovados pelos pais ou pelos responsáveis.

verifica-se que estão corretos

- A) I, II, III, IV e V.
- B) III, IV e V, apenas.
- C) I, II e IV, apenas.
- D) III e V, apenas.
- E) I e II, apenas.

QUESTÃO 30

Sobre o letramento no contexto do Ensino Fundamental - Língua Portuguesa, o documento Base Nacional Curricular Comum (BNCC) assim define como objetivo nessa etapa da formação: “Ao componente Língua Portuguesa cabe, então, proporcionar aos estudantes experiências que contribuam para a ampliação dos letramentos, de forma a possibilitar a participação significativa e crítica nas diversas práticas sociais permeadas/constituídas pela oralidade, pela escrita e por outras linguagens” (Brasil, 2017, p. 67-68). Acerca desse objetivo, dadas as afirmativas,

- I. O letramento designa as habilidades de leitura e de escrita de crianças, jovens ou adultos, em práticas sociais que envolvem a língua escrita.
- II. O letramento, como etapa mais complexa da formação em linguagem, deve ser direcionada aos alunos nas etapas finais do Ensino Fundamental, haja vista a necessidade de inserção crítica dos estudantes em situações contextuais específicas.
- III. As práticas de letramento são parte comum das propostas curriculares no ensino de língua portuguesa, embora a orientação pedagógica na BNCC seja a de que essas ações sejam limitadas às crianças na transição da Educação Infantil para a primeira etapa do Ensino Fundamental.

verifica-se que está/ão correta/s

- A) I, apenas.
- B) II, apenas.
- C) III, apenas.
- D) I e III, apenas.
- E) I, II e III.

QUESTÃO 31

A respeito da matrícula no Ensino Fundamental de 9 (nove) anos (art. 8º Resolução Nº 7/ 2010 - CNE), dadas as afirmativas,

- I. É obrigatória a matrícula no Ensino Fundamental de crianças com 6 (seis) anos completos ou a completar até o dia 31 de março do ano em que ocorrer a matrícula, nos termos da lei e das normas nacionais vigentes.
- II. As crianças que completarem 6 (seis) anos após o dia 31 de março do ano em que ocorrer a matrícula deverão ser matriculadas na Educação Infantil (Pré-Escola).
- III. As crianças que completarem 6 (seis) anos até o início do segundo semestre letivo poderão ser matriculadas, em regime especial e com garantia de vaga, no Ensino Fundamental.
- IV. A carga horária mínima anual do Ensino Fundamental regular será de 800 (oitocentas) horas relógio, distribuídas em, pelo menos, 200 (duzentos) dias de efetivo trabalho escolar.
- V. O Ensino Fundamental, com duração de 9 (nove) anos, abrange a população na faixa etária dos 6 (seis) anos aos 14 (quatorze) anos de idade e se estende, também, a todos os que, na idade própria, não tiveram condições de frequentá-lo.

verifica-se que está/ão correta/s

- A) III, apenas.
- B) III e V, apenas.
- C) I, II e IV, apenas.
- D) I, II, IV e V, apenas.
- E) I, II, III, IV e V.

QUESTÃO 32

A respeito dos conteúdos que devem compor a Base Nacional Comum e a parte diversificada para o Ensino Fundamental, dadas as afirmativas,

- I. Os conteúdos curriculares que compõem a parte diversificada do currículo serão definidos pelos sistemas de ensino e pelas escolas, de modo a complementar e a enriquecer o currículo.
- II. Os conteúdos a serem ensinados precisam responder à expectativa das famílias das crianças e dos adolescentes, atendidas pelas escolas nas suas especificidades culturais, religiosas e de costumes, devendo a proposta curricular, para ser efetivada, ficar condicionada à aprovação de um Conselho de pais e de representantes da comunidade civil.
- III. Os conteúdos que compõem a Base Nacional Comum e a parte diversificada têm origem nas disciplinas científicas, no desenvolvimento das linguagens, no mundo do trabalho, na cultura e na tecnologia, na produção artística, nas atividades desportivas e corporais, na área da saúde, e, ainda, incorporam saberes como os que advêm das formas diversas de exercício da cidadania, dos movimentos sociais, da cultura escolar, da experiência docente, do cotidiano e dos alunos.
- IV. Por “conteúdos escolares” que irão compor o currículo das escolas de Ensino Fundamental, entende-se que são aqueles provenientes do resultado de pesquisa formuladas em centros acadêmicos reconhecidos pelo Ministério da Educação - MEC.

verifica-se que estão corretas

- A) I, II, III e IV.
- B) II e IV, apenas.
- C) II e III, apenas.
- D) I e IV, apenas.
- E) I e III, apenas.

QUESTÃO 33

Acerca dos estudos contemporâneos em Didática como campo de saber pedagógico, por meio dos quais se define a Didática como exercendo funções, dadas as afirmativas que as caracteriza,

- I. Métodos e Técnicas para escolha de objetivos e de recursos pedagógicos que contribuam para uma educação de qualidade, entendida como a que permite aos estudantes o acesso a experiências escolares significativas, visando ao desenvolvimento de capacidades nos estudantes e sua inserção crítica e criativa na sociedade.
- II. Um processo de organização de aulas a partir de objetivos instrucionais e comportamentais para os estudantes.
- III. Um processo de estudo da prática educativa em suas múltiplas composições: concepção de aprendizagem, metodologia, desenvolvimento dos estudantes, escolha livre e criteriosa de conteúdos/experiências escolares e de instrumentos de avaliação.

verifica-se que está/ão correta/s

- A) I, apenas.
- B) II, apenas.
- C) I e III, apenas.
- D) II e III, apenas.
- E) I, II e III.

QUESTÃO 34

O art. 37 da LDB, Lei nº 9.394/1996, versa sobre a educação de jovens e de adultos e determina características para a oferta de educação para esse público.

§ 1º Os sistemas de ensino assegurarão gratuitamente aos jovens e aos adultos, que não puderam efetuar os estudos na idade regular, oportunidades educacionais apropriadas, consideradas as características do alunado, seus interesses, condições de vida e de trabalho, mediante cursos e exames.

Pelo texto do § 1º, assinale a alternativa que melhor traduz o texto da lei.

- A) O sentido de “características do aluno” deve ser interpretado como uma ação pedagógica que não deve ser rigorosa nem formada por saberes que exijam complexidade ou raciocínio muito elaborado, dado que se trata de jovens e de adultos com história de frustrações e de fracassos nas experiências escolares, e é necessário evitar que essas experiências se repitam.
- B) O sentido de “características do aluno” deve ser interpretado, à luz da ação pedagógica, como uma ação pedagógica que considera o contexto de vida/trabalho dos estudantes, as características culturais e de desenvolvimento intelectual.
- C) A educação de jovens e de adultos deve limitar-se à ação alfabetizadora, por ser mais eficaz e mais relevante, para garantir que jovens e adultos sejam capazes de assinar o nome e de realizar leituras mais específicas para o dia a dia.
- D) O texto do § 1º do art. 37 faz referência à característica etária do público, sem que haja diferença na proposta pedagógica e na abordagem do conteúdo em relação aos níveis regulares de ensino.
- E) A educação de jovens e adultos, após a garantia da ação alfabetizadora, deve ser direcionada à formação para o trabalho, com adaptações curriculares para esse fim.

QUESTÃO 35

A respeito da definição de currículo que fundamenta o conjunto das Diretrizes Curriculares para o Ensino Fundamental de 9 (nove) anos (Resolução Nº 7/ 2010 - CNE), dadas as afirmativas,

- I. Conjunto de saberes científicos presente em cada disciplina, devendo ser apresentado ao estudante em cada série/ano de formação, a partir do critério de coerência científica e de utilidade para o trabalho.
- II. Conjunto de experiências escolares que se desdobram em torno do conhecimento, permeadas pelas relações sociais, buscando articular vivências e saberes dos alunos com os conhecimentos historicamente acumulados.
- III. Sequência de conhecimento técnico-científico com foco no desenvolvimento cognitivo e comportamental dos estudantes.
- IV. As experiências escolares que estão presentes no currículo abrangem todos os aspectos do ambiente escolar; são aqueles que compõem a parte explícita do currículo, bem como os que também contribuem, de forma implícita, para a aquisição de conhecimentos socialmente relevantes.

verifica-se que está/ão correta/s

- A) II, apenas.
- B) I e III, apenas.
- C) II e IV, apenas.
- D) I, III e IV, apenas.
- E) I, II, III e IV.

QUESTÃO 36

Considere o seguinte caso hipotético: uma professora de ensino infantil decide utilizar ferramentas de Inteligência Artificial (IA) para personalizar o aprendizado de seus alunos em matemática. Ao analisar os resultados obtidos, ela percebe que a IA sugere atividades diferentes para cada estudante com base nas dificuldades individuais identificadas.

Considerando-se o uso da computação nos processos educativos, o caso descrito demonstra como o/a

- A) IA é uma ferramenta que substitui o professor em sala de aula.
- B) IA contribui para a aprendizagem apenas em disciplinas exatas.
- C) aplicação da IA melhora o diagnóstico das necessidades dos alunos.
- D) uso da IA no ensino promove equidade no processo educativo.
- E) uso de IA desobriga o uso da avaliação pedagógica por parte do professor.

QUESTÃO 37

A Lei de Diretrizes e Bases da Educação Nacional, Lei nº 9.394/1996, sofreu recente alteração pela Lei nº 14.685, de 16 de junho de 2023, que acrescentou o inciso IV ao §1º do artigo 5º. Com base nessa alteração e nos conhecimentos sobre a legislação educacional brasileira, dadas as afirmativas,

- I. A alteração da LDB, por meio da Lei nº 14.685/2023, tem como objetivo principal a ampliação da carga horária da educação infantil em creches públicas.
- II. A divulgação da lista de espera por vagas, determinada pela alteração, busca garantir maior transparência e equidade no acesso à educação básica.
- III. A organização da lista de espera, por critérios claros e por unidade escolar, é um elemento central introduzido pela Lei nº 14.685/2023.

verifica-se que está/ão correta/s

- A) I, apenas.
- B) II, apenas.
- C) I e III, apenas.
- D) II e III, apenas.
- E) I, II e III.

QUESTÃO 38

Dadas as afirmativas sobre o Plano Nacional de Educação (PNE),

- I. O PNE é um plano de longo prazo que estabelece metas para a educação básica, desconsiderando outros níveis e outras modalidades de ensino.
- II. A valorização dos profissionais da educação é uma das metas centrais do PNE, o que inclui políticas para formação, para salário e para condições de trabalho.
- III. Com o vencimento do PNE em 2026, é necessário um novo planejamento que considere as desigualdades regionais e os desafios financeiros enfrentados pelo sistema educacional brasileiro.

verifica-se que está/ão correta/s

- A) I, apenas.
- B) II, apenas.
- C) I e III, apenas.
- D) II e III, apenas.
- E) I, II e III.

QUESTÃO 39

Considerando-se uma escola pública que decidiu implementar conselhos escolares ativos e consultas regulares à comunidade, qual o impacto dessa iniciativa no contexto da gestão democrática?

- A) Limita a autonomia pedagógica dos professores em sala de aula.
- B) Estabelece a obrigatoriedade de decisões unilaterais pela direção.
- C) Promove a descentralização total do poder da equipe gestora.
- D) Amplia a participação da comunidade escolar na tomada de decisões.
- E) Transfere a responsabilidade administrativa para os pais e para os alunos.

QUESTÃO 40



Disponível em: <https://educacaopublica.cecierj.edu.br/052024/2a37187b8cce59cd4fdee8630baf74.png>. Acesso em: 10 nov. 2024.

Um docente que resolve fazer um curso de formação continuada em Tecnologias Educacionais para melhorar suas práticas evidencia a importância da formação docente para

- A) substituir as barreiras das práticas tradicionais pelo ensino remoto.
- B) garantir que as aulas presenciais tenham o mesmo atrativo das *online*.
- C) integrar a inovação pedagógica às demandas do mercado de trabalho.
- D) convencer os pais e os alunos do bom uso das tecnologias digitais em sala.
- E) diminuir a necessidade de planejamento no preparo de material didático.

ATENÇÃO!

O/A candidato/a está **proibido/a** de **destacar** esta folha com o **gabarito**, sob pena de **eliminação** do processo. Somente o/a **Fiscal de Sala** está autorizado/a a fazer isso no momento da saída do/a candidato/a em definitivo do Local de Prova.

Gabarito do/a Candidato/a

1	2	3	4	5	6	7	8	9	10	11	12	13	14	15	16	17	18	19	20
21	22	23	24	25	26	27	28	29	30	31	32	33	34	35	36	37	38	39	40

EDITAL Nº 001/2024 – PREFEITURA MUNICIPAL DE VIÇOSA

8.1 A COPEVE/UFAL divulgará o gabarito preliminar, juntamente com as Provas Objetivas, no endereço eletrônico www.copeve.ufal.br, na data provável especificada no **ANEXO II**, a partir das 17h00.

GABARITO OFICIAL

www.copeve.ufal.br

REALIZAÇÃO



www.ufal.edu.br



Você confia no resultado!

www.copeve.ufal.br



www.fundepes.br



PREFEITURA MUNICIPAL DE VIÇOSA