



PREFEITURA MUNICIPAL DE VIÇOSA

PROVA TIPO

2

Cargo (**Nível Médio – NM**):

18. PROFESSOR DE EDUCAÇÃO INFANTIL

Provas de Português, Raciocínio Lógico e
Conhecimentos Específicos

CADERNO DE QUESTÕES

INSTRUÇÕES GERAIS

1. Este **Caderno de Questões** somente deverá ser aberto quando for autorizado pelo/a Fiscal de Sala.
2. Antes de iniciar a prova, confira se o tipo da prova do **Caderno de Questões** é o mesmo da etiqueta da banca e da **Folha de Respostas** de questões objetivas.
3. Ao ser autorizado o início da prova, verifique se a numeração das questões e a paginação estão corretas. Verifique, também, se contém **40 (quarenta)** questões objetivas com 5 (cinco) alternativas cada. Caso contrário, comunique imediatamente ao/a Fiscal de sala.
4. O tempo disponível para esta prova é de **3h (três horas)**. Faça-a com tranquilidade, mas **controle seu tempo**. Esse **tempo** inclui a marcação da **Folha de Respostas** de questões objetivas.
5. Você somente poderá sair em definitivo do Local de Prova depois de **1h30 (uma hora e trinta minutos)** do início da aplicação.
6. Na **Folha de Respostas** de questões objetivas, confira seu nome, número do seu documento de identificação, tipo de prova e cargo escolhido.
7. Em hipótese alguma, ser-lhe-á concedida outra **Folha de Respostas** de questões objetivas.
8. Preencha a **Folha de Respostas** de questões objetivas, utilizando caneta esferográfica de tinta azul ou preta fabricada em material transparente. Na **Folha de Respostas** de questões objetivas, preencha completamente o círculo correspondente à alternativa escolhida, conforme o modelo:

	A	B	C	D	E
1	<input type="radio"/>	<input type="radio"/>	<input type="radio"/>	<input checked="" type="radio"/>	<input type="radio"/>
9. Será atribuído o valor ZERO à questão que contenha na **Folha de Respostas** de questões objetivas: dupla marcação, marcação rasurada, emendada ou com "X", não preenchida totalmente ou que não tenha sido transcrita.
10. A correção da prova objetiva será efetuada de forma eletrônica, considerando-se apenas o conteúdo da **Folha de Respostas** de questões objetivas.
11. Caso a Comissão julgue uma questão como sendo nula, os pontos serão atribuídos a todos/as os/as candidatos/as.
12. Não será permitida qualquer espécie de consulta.
13. Ao terminar a prova, **devolva** ao/à **Fiscal** de Sala este **Caderno de Questões**, juntamente com a **Folha de Respostas** de questões objetivas, e **assine a Lista de Presença**.
14. Na sala que apresentar apenas 1 (um/uma) Fiscal de Sala, os/as 3 (três) últimos/as candidatos/as somente poderão ausentar-se da sala juntos/as, após a **assinatura** da **Ata de Encerramento** de provas.
15. **Assine** este Caderno de Questões e **coloque** o número do seu documento de identificação (RG, CNH etc.).

N. do doc. de identificação (RG, CNH etc.):

Assinatura do/a candidato/a:

MUNICÍPIO DE
VIÇOSA
Edital n° 001/2024

PORTUGUÊS

QUESTÃO 01

Fios de cabelo de crianças são usados para fraudar exames toxicológicos e enganar o Detran

A operação Toxicoloko, realizada simultaneamente em três estados, prende oito suspeitos e recolhe provas de uma grave ameaça à segurança nas estradas do país.

Disponível em: <https://g1.globo.com/fantastico/noticia/2024/11/10/fios-de-cabelo-de-criancas-sao-usados-para-fraudar-exames-toxicologicos-e-enganar-o-detran.ghtml>. Acesso em: 19 nov. 2024.

Assinale a alternativa em que as formas verbais sublinhadas estão corretamente analisadas quanto à voz verbal, respectivamente.

- A) Voz passiva – voz passiva – voz ativa – voz ativa.
- B) Voz ativa – voz passiva – voz reflexiva – voz ativa.
- C) Voz passiva – voz passiva – voz passiva – voz ativa.
- D) Voz reflexiva – voz passiva analítica – voz ativa – voz ativa.
- E) Voz passiva analítica – voz passiva sintética – voz ativa – voz ativa.

QUESTÃO 02

A morte é um caminho

A morte é a curva da estrada,
Morrer é só não ser visto.
Se escuto, eu te oiço a passada
Existir como eu existo.

A terra é feita de céu.
A mentira não tem ninho.
Nunca ninguém se perdeu.
Tudo é verdade e caminho.

PESSOA, F. *Poesias*. 15. ed. Lisboa: Ática, 1995.

Na linguagem cotidiana ou na linguagem dos textos literários, é abundante o uso de figuras de linguagens.

Acerca do texto, assinale a alternativa que relaciona corretamente o trecho a uma figura de linguagem.

- A) Em “morrer é só não ser visto”, há antítese.
- B) Em “a terra é feita de céu”, há uma hipérbole.
- C) Em “a mentira não tem ninho”, há assonância.
- D) Em “tudo é verdade e carinho”, há paronomásia.
- E) No título e no primeiro verso do poema, há metáfora.

QUESTÃO 03

Existe na sociedade uma vasta quantidade de textos circulando diariamente. São produções orais, escritas, sinalizadas (para o caso da Libras no contexto brasileiro), cuja função precípua é a comunicação. Cada texto se apresenta com uma estrutura linguística própria e uma finalidade que lhe é inerente.

Para viver um grande amor

Vinicius de Moraes.

[...]

Para viver um grande amor direito
Não basta apenas ser um bom sujeito
É preciso também ter muito peito
Peito de remador
É sempre necessário ter em vista
Um crédito de rosas no florista
Muito mais, muito mais que na modista
Para viver um grande amor
Conta ponto saber fazer coisinhas
Ovos mexidos, camarões, sopinhas
Molhos, filés com fritas, comidinhas
Para depois do amor
E o que há de melhor que ir pra cozinha
E preparar com amor uma galinha
Com uma rica e gostosa farofinha
Para o seu grande amor?

[...]

Disponível em: <https://www.letras.mus.br/vinicius-de-moraes/86815/>. Acesso em: 19 nov. 2024.

Após a análise do texto, assinale a alternativa correta quanto ao tipo e ao gênero, respectivamente, do fragmento do texto *Para viver um grande amor*.

- A) Narração e carta.
- B) Injunção e poema.
- C) Descrição e poesia.
- D) Poema e descrição.
- E) Argumentação e poema.

QUESTÃO 04

Considere o seguinte trecho:

No Cerrado e Pantanal, o uso do fogo está muitas vezes ligado ao manejo de pastagens, inclusive naturais, enquanto a Caatinga, a Mata Atlântica e o Pampa sofrem com incêndios de origem acidental ou decorrentes de práticas agropecuárias de pequena escala.

(Pivello et al., 2021).

Do ponto de vista sintático, é correto afirmar que os termos destacados são, respectivamente,

- A) adjunto adnominal – adjunto adnominal – adjunto adnominal.
- B) adjunto adnominal – adjunto adnominal – complemento nominal.
- C) complemento nominal – adjunto adnominal – complemento nominal.
- D) adjunto adnominal – complemento nominal – adjunto adnominal.
- E) complemento nominal – complemento nominal – complemento nominal.

QUESTÃO 05

O Museu da Comunicação (MUC) é um centro de visitas aberto à comunidade de Viçosa e região. É também um espaço-escola, propício às produções experimentais e multidisciplinares de alunos e professores da UFV. Objetos-reliquias, tecnologias, discursos, imagens, reportagens, grupos de estudo, acontecimentos, mostras, documentos, palestras, exposições, pensamentos, dialéticas, trocas e oficinas sempre estarão por aqui.

O Museu da Comunicação é um espaço de memória, experimentação e contemporaneidade, que incorpora tecnologias e tendências museográficas para contar a aventura da comunicação humana.

Disponível em: <https://cultura.vicosamg.gov.br/detalhe-do-estabelecimento/estabelecimento/museu-da-comunicacao/176>. Acesso em: 30 out. 2024.

No contexto: “Objetos-reliquias, tecnologias, discursos, imagens, reportagens, grupos de estudo, acontecimentos, mostras, documentos, palestras, exposições, pensamentos, dialéticas, trocas e oficinas sempre estarão por aqui”, as vírgulas foram empregadas para

- A) sequenciar uma enumeração de vários núcleos com a mesma função sintática.
- B) indicar uma sequência de várias orações coordenadas assindéticas.
- C) separar os vários núcleos dos adjuntos adverbiais.
- D) indicar a elipse de verbos do período.
- E) isolar vários termos explicativos.

QUESTÃO 06

Considere a tirinha sobre o uso do acento grave, que tem a função de indicar a ocorrência da crase na Língua Portuguesa na modalidade escrita.



Disponível em: <https://www.maisbolsas.com.br/enem/lingua-portuguesa/crase>. Acesso em: 19 nov. 2024. (Adaptado).

Assinale a alternativa cujo uso da crase se justifique pelo mesmo motivo que se usou na tirinha de Alexandre Beck.

- A) À minha mãe, eu dedico a vitória no campeonato.
- B) Às atletas, o melhor conforto será dado.
- C) À loja Capri, eu fui na semana passada.
- D) À noite, todos os gatos são pardos.
- E) À francesa, o jantar foi servido.

QUESTÃO 07

O domínio da modalidade formal escrita da Língua Portuguesa é uma habilidade requerida em diversas instâncias sociais; dentre elas, pode-se citar o âmbito do serviço público para a elaboração de documentos oficiais como atas, ofícios, memorandos e outros. Tomando-se por base essa informação, assinale a alternativa em que não há violação da modalidade formal escrita da língua.

- A) “São direitos sociais a educação, a saúde, a alimentação, o trabalho, a moradia, o transporte, o lazer, a segurança, a previdência social, a proteção à maternidade e à infância, a assistência aos desamparados, na forma desta Constituição”.
- B) “A presente ata será assinada por mim, secretário *ad hoc*, e pelos demais participantes da reunião do Conselho, e, com vistas a lisura do processo administrativo, será publicizada no Portal da Transparência da Prefeitura”.
- C) “Este relatório, da qual participei da comissão de elaboração, encontra-se registrado oficialmente nos arquivos da Câmara de Vereadores”.
- D) “Bastante alunos tiveram suas matrículas canceladas pelo sistema usado pela Secretaria de Educação em 2024”.
- E) “Fica proibido a entrada de transeuntes usando roupas de banho neste estabelecimento”.

QUESTÃO 08



Disponível em: <https://blog.damasio.com.br/a-primeira-licao-de-rase>. Acesso em: 30 out. 2024.

Considerando-se as ocorrências de alguns fatos linguísticos presentes na placa, dadas as afirmativas,

- I. Em razão de o termo “à jato” ser uma locução adverbial, embora grafado no masculino, ele admite o acento indicador de crase.
- II. Os pressupostos teóricos relacionados à ortografia apresentam substantivos derivados dos verbos deprimir, oprimir, suceder, omitir. E essa norma ortográfica também justifica o fato de os substantivos “conversação” e “tradução”, presentes na placa, serem grafados com “ç”, porque são deverbais.
- III. Na linguagem apresentada na placa, detecta-se possível desvio quanto à ocorrência do sinal indicador de crase, já que não se usa crase diante de palavras masculinas.

verifica-se que está/ão correta/s apenas

- A) II e III.
- B) I e III.
- C) III.
- D) II.
- E) I.

QUESTÃO 09

O outro sujeito inútil (I) que nos apareceu era muito diferente. Gordo, bem vestido, perfumado e falador, tão falador (II) que ficávamos enjoados com as lorotas dele. Não podíamos ser amigos. Em primeiro lugar o homem era bacharel, o que nos distanciava. Pimentel, forte na palavra escrita, anulava-se diante de Julião Tavares. Moisés, apesar de falar cinco línguas, emudecia. Eu, que viajei muito e sei que há doutores quartos, metia também a viola no saco. Além disso Julião Tavares tinha educação diferente da nossa. Vestia casaca, frequentava os bailes da Associação Comercial e era amável em demasia. Amabilidade toda na casca. [...]

RAMOS, Graciliano. *Angústia*. 59 ed. São Paulo: Record, 2004.

No fragmento textual, há duas orações em destaque que apresentam sentido de:

- A) (I) explicação e (II) consequência.
- B) (I) restrição e (II) consequência.
- C) (I) restrição e (II) finalidade.
- D) (I) explicação e (II) causa.
- E) (I) tempo e (II) causa.

QUESTÃO 10

Em registro formal da Língua Portuguesa, faz-se necessária a adequada utilização dos pronomes. No caso dos pronomes demonstrativos, usá-los corretamente torna a comunicação clara, já que a função deles é indicar a posição de algo ou de alguém em relação às pessoas do discurso, podendo indicar proximidade ou distância no espaço, no tempo ou no contexto, como se pode observar no texto.



Disponível em: <https://diariodonordeste.verdesmares.com.br/educalab/esse-este-ou-aquele-confira-o-uso-dos-pronomes-demonstrativos-1.2989166>. Acesso em: 19 nov. 2024.

Assinale a alternativa em que o uso do pronome demonstrativo é análogo ao uso do “esse” no texto acima e encontra-se corretamente utilizado.

- A) Mariana, de quem é esse celular que está sobre sua banca?
- B) Meus filhos são Maria e João. Esse ama futebol; aquela, balé.
- C) Esse livro do Drummond contém ótimos poemas. Veja aqui a página 45.
- D) Esse ano eu investirei em cursinho; em 2025, serei aprovado no ENEM.
- E) Esse fato alivia os ribeirinhos: os incêndios no Pantanal têm diminuído em razão da chegada das chuvas.

QUESTÃO 11



Disponível em: <https://questoes.grancursosonline.com.br/questoes-de-concursos/lingua-portuguesa-403587/762843>. Acesso em: 30 out. 2024. (Adaptado).

Do ponto de vista sintático, a fala do personagem, no primeiro quadrinho,

- A) apresenta incorreção na regência do verbo “encontrar”.
- B) contraria a norma culta, uma vez que não se usou preposição antes do pronome relativo.
- C) apresenta incorreção na regência da locução verbal “consigo encontrar”, já que rege a preposição “de”.
- D) está de acordo com a norma culta, porque o verbo “gostar” é transitivo direto, não admitindo preposição.
- E) encontra-se em desacordo com as normas gramaticais, apresentando falha na concordância verbal.

QUESTÃO 12



Disponível em: <https://brainly.com.br/tarefa/39236861>. Acesso em: 30 out. 2024. (Adaptado).

Acerca dos pressupostos relacionados à concordância verbal e nominal, dadas as afirmativas,

- I. No primeiro quadrinho, o verbo “haver” apresenta concordância de acordo com a norma-padrão do português escrito, podendo ser substituído pela locução verbal “devem haver”.
- II. Caso, no contexto do segundo quadrinho, fosse colocado o adjetivo singularizado “recebido”, na função de adjunto adnominal e posposto aos substantivos “o salário e o reconhecimento”, estaria correta a concordância nominal.
- III. No terceiro quadrinho, quanto à concordância, a forma verbal “existam” está no plural concordando com o sujeito “tantos professores bons”.
- IV. O verbo “existam”, no terceiro quadrinho, poderia ser substituído pela locução verbal “pode existir”, sem apresentar inadequação com as regras gramaticais.

verifica-se que está/ão correta/s

- A) I, II, III e IV.
- B) II, III e IV, apenas.
- C) II e III, apenas.
- D) I e IV, apenas.
- E) I, apenas.

QUESTÃO 13



Disponível em: <https://tirasarmandinho.tumblr.com/>. Acesso em: 30 out. 2024. (Adaptado).

Tendo como base a linguagem verbal dos quadrinhos, dadas as afirmativas,

- I. Em: “E o sorvete é considerado um alimento perfeito”, há um exemplo da voz passiva analítica, cujo agente da passiva encontra-se explicitamente mencionado.
- II. Ao ser transcrita para voz passiva sintética a estrutura verbal da fala no primeiro quadrinho, teremos a seguinte forma: Considerou-se o sorvete um alimento perfeito!
- III. Caso sugeríssemos um possível agente da passiva à fala presente no terceiro quadrinho e passássemos a estrutura para voz ativa, teríamos: Alguém considera o sorvete um alimento perfeito.

verifica-se que está/ão correta/s

- A) I, II e III.
- B) I e III, apenas.
- C) III, apenas.
- D) II, apenas.
- E) I, apenas.

QUESTÃO 14

Aderência ao estilo de vida saudável

Ultimamente, uma das maiores tendências entre os restaurantes, e o comércio em geral, é o foco na alimentação saudável. Isso porque, cada vez mais, as pessoas tomam consciência da importância de ingerir alimentos naturais e orgânicos, enquanto outras, infelizmente, ainda buscam o padrão estético alcançado apenas com a redução de calorias ingeridas.

O aumento de atletas e pessoas que buscam um bom condicionamento físico também é um fator impulsionador para a reeducação alimentar e, conseqüentemente, para a busca de restaurantes com cardápios recheados de opções que contribuam para uma boa qualidade de vida.

A sacada nesse conceito de restaurante é inovar nas refeições, já que a maior parte desse público está cansada de comer sempre os mesmos pratos, seja em casa, seja em outros estabelecimentos. O chef e os demais cozinheiros devem apostar na criatividade e nos temperos para deixar esses pratos saborosos e conquistar a parcela da população que é adepta a esse estilo de vida.

Disponível em: <https://servicomrequite.francobachot.com.br/cozinha-contemporanea-entenda-as-principais-caracteristicas/>. Acesso em: 30 out. 2024.

Assinale a alternativa em que os termos grifados apresentam idêntica classificação quanto à análise sintática.

- A) “Isso porque, cada vez mais, as pessoas tomam consciência da importância de ingerir alimentos naturais e orgânicos...”.
- B) “Ultimamente, uma das maiores tendências entre os restaurantes, e o comércio em geral, é o foco na alimentação saudável”.
- C) “O aumento de atletas e pessoas que buscam um bom condicionamento físico também é um fator impulsionador para a reeducação alimentar...”.
- D) “A sacada nesse conceito de restaurante é inovar nas refeições, já que a maior parte desse público está cansada de comer sempre os mesmos pratos...”.
- E) “Isso porque, cada vez mais, as pessoas tomam consciência da importância de ingerir alimentos naturais e orgânicos, enquanto outras, infelizmente, ainda buscam o padrão estético alcançado apenas com a redução de calorias ingeridas”.

QUESTÃO 15

Em situações formais de uso da Língua Portuguesa, há regras específicas para a correta colocação dos pronomes oblíquos nas frases. Assim, o pronome pode ser colocando antes, no meio ou depois do verbo, a depender do contexto linguístico. Assinale a alternativa em que o uso e a classificação da colocação pronominal estão corretos.

- A) Quando derem-lhes presentes, recebam os carinhosamente (ênclise e ênclise).
- B) Quando derem-lhes presentes, os recebam carinhosamente (ênclise e próclise).
- C) Quando lhes derem presentes, recebam-nos carinhosamente (próclise e ênclise).
- D) Quando lhes derem presentes, nos recebam carinhosamente (próclise e próclise).
- E) Quando der-lhes-em presentes, recebam-nos carinhosamente (mesóclise e ênclise).

RACIOCÍNIO LÓGICO

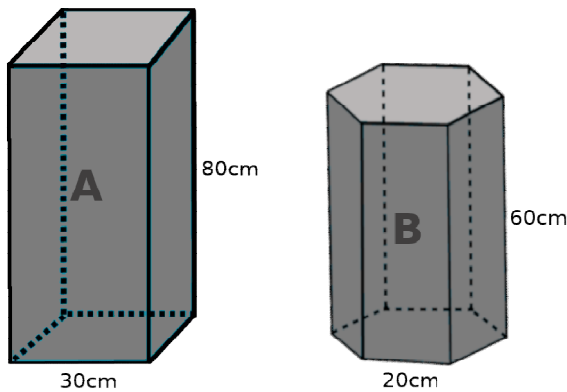
QUESTÃO 16

Uma urna contém 6 (seis) bolas vermelhas, 8 (oito) bolas azuis e 16 bolas verdes. Se uma bola é retirada aleatoriamente da urna, qual é a probabilidade de que a bola retirada seja vermelha ou azul?

- A) 13/30
- B) 7/15
- C) 4/15
- D) 4/5
- E) 1/5

QUESTÃO 17

São dados 2 (dois) recipientes A e B. O primeiro tem a forma de um prisma de base quadrada, com 30 cm de lado e 80 cm de altura. O recipiente B também é um prisma, porém com base hexagonal regular, com 20 cm de lado e 60 cm de altura. O recipiente A está completamente cheio de água, enquanto o recipiente B está vazio.



Assinale a alternativa que melhor descreve o que acontecerá quando transferirmos toda a água do recipiente A para o recipiente B. Considere que o volume do recipiente B é de 62.300 cm^3 .

- A) O recipiente B não suportará o volume de água e mais de 9 (nove) litros de água serão perdidos.
- B) O recipiente B não encherá totalmente, sobrando espaço para mais de 9 (nove) litros de água.
- C) O recipiente B não encherá totalmente, sobrando espaço para mais de 21 litros de água.
- D) O recipiente B não suportará o volume de água e mais de 21 litros de água serão perdidos.
- E) Como A e B têm o mesmo volume, o recipiente B ficará totalmente cheio.

QUESTÃO 18

Uma partida de xadrez inicia com as peças dispostas, como na figura, marcada para começar com as peças brancas. Para a primeira jogada, os únicos movimentos possíveis que podem ser feitos são por um dos oito peões, peças dispostas à frente, os quais podem se mover uma ou duas casas para frente, ou o jogador pode movimentar um dos dois cavalos, os quais podem se movimentar em "L", isto é, duas casas para frente e uma para algum dos lados, podendo pular outras peças.



Com o auxílio do tabuleiro, quantas são as maneiras possíveis que o jogador com as peças brancas pode realizar no primeiro movimento na abertura do jogo?

- A) 12
- B) 14
- C) 16
- D) 18
- E) 20

QUESTÃO 19

Um determinado gestor municipal está investigando como melhorar os indicadores educacionais de seu município. Para isso, foi realizado um estudo amostral com alunos do município para se entender os índices de aprovação, de reprovação e de abandono desses alunos. Foram analisados dados de alunos de escolas públicas e privadas, localizados tanto na zona rural quanto na zona urbana. Os resultados são mostrados na tabela.

Localização	Pública			Privada		
	Aprovados	Reprovados	Abandono	Aprovados	Reprovados	Abandono
Urbana	170	17	13	194	5	1
Rural	127	10	13	93	3	4

Dadas as afirmativas quanto ao resultado do estudo dos índices educacionais do município,

- I. As escolas privadas apresentam taxa de aprovação superior a 90%, tanto na zona urbana como na zona rural.
- II. Menos de 5% dos alunos que participaram do estudo abandonaram a escola.
- III. Mais de 1/3 dos alunos investigados nesse estudo são provenientes de escolas públicas urbanas.

verifica-se que está/ão correta/s

- A) I, II e III.
- B) I e III apenas.
- C) I e II, apenas.
- D) III, apenas.
- E) II, apenas.

QUESTÃO 20

Numa determinada noite, um grupo de amigos pediu 5 (cinco) pizzas para lanchar. Após comerem, verificou-se que sobraram algumas fatias: da primeira pizza, sobrou 2/8; da segunda e da terceira, sobraram 3/8 de cada; da quarta pizza, sobrou 1/6; e, da quinta pizza, sobrou 2/6. No dia seguinte, metade dessa sobra havia estragado e a outra parte foi consumida.

Considerando-se que todas as pizzas tinham o mesmo tamanho, qual foi o percentual de desperdício?

- A) 30%
- B) 26,7%
- C) 18,3%
- D) 15%
- E) 12,2%

QUESTÃO 21

Um professor deseja escolher 3 (três) alunos de uma turma com 10 alunos para um projeto, sendo que um deles deve ser o líder do projeto. De quantas maneiras diferentes ele pode fazer essa escolha?

- A) 720
- B) 480
- C) 360
- D) 240
- E) 120

QUESTÃO 22

Considere o seguinte argumento:

- Se João estuda, ele passa no exame.
- João passou no exame.
- Logo, João estudou.

Esse argumento é um exemplo de:

- A) Argumento válido por silogismo disjuntivo.
- B) Falácia da afirmação do conseqüente.
- C) Argumento válido por *modus ponens*.
- D) Argumento válido por *modus tollens*.
- E) Falácia da negação do antecedente.

QUESTÃO 23

Um cilindro reto tem altura de H cm e raio da base de R cm. Sabendo-se que o volume do cilindro reto é dado pela fórmula $V = \pi \cdot R^2 \cdot H$, sendo $\pi = 3,14$, se aumentarmos o raio da base em 20% e a altura em 10%, qual será o aumento percentual no volume do cilindro?

- A) 58,4%
- B) 54,5%
- C) 45,4%
- D) 40,8%
- E) 30%

QUESTÃO 24

Considere A, B e C três conjuntos com as seguintes propriedades: $A \cap B = \emptyset$, $A \cap C \neq \emptyset$ e $B \subseteq C$. Qual das afirmações é verdadeira?

- A) $B \cup C = C$
- B) $A \cup C = B$
- C) $A \cap B = C$
- D) $A \cup B = C$
- E) $A \cup B = A$

QUESTÃO 25

Pretende-se implementar uma nova linha de ônibus intermunicipal entre o município de Marechal Deodoro e aquele cuja distância a Marechal Deodoro corresponde à mediana dentre as distâncias dos 9 (nove) municípios analisados. A tabela apresenta as distâncias a Marechal Deodoro em quilômetros (km).

Município	Distância (km)
Arapiraca	101
Anadia	54,2
Maceió	28,6
Maragogi	145
Maribondo	64,7
Murici	67,9
Rio Largo	50,8
Teotônio Vilela	70,6
União dos Palmares	86,1

Considerando as informações apresentadas e a regra a ser seguida, o município escolhido será

- A) União dos Palmares.
- B) Teotônio Vilela.
- C) Maribondo.
- D) Anadia.
- E) Murici.

CONHECIMENTOS ESPECÍFICOS

QUESTÃO 26

As Diretrizes Curriculares Nacionais para a Educação Infantil (Brasil, 2009) destacam a importância das interações e das brincadeiras como eixos orientadores das práticas pedagógicas na educação das crianças matriculadas nas creches, pré-escolas e centros de Educação Infantil. Essas práticas visam proporcionar experiências significativas, favorecendo a ampliação de suas habilidades e expressões em diferentes linguagens.

BRASIL. Ministério da Educação. Conselho Nacional de Educação. Câmara de Educação Básica. Resolução CNE/CEB nº 5, de 17 de dezembro de 2009. Fixa as Diretrizes Curriculares Nacionais para a Educação Infantil. *Diário Oficial da União*, Brasília, 18 dez. 2009. Seção 1, p. 18.

Com base no princípio de que as brincadeiras e as interações são eixos do currículo da Educação Infantil brasileira, assinale a alternativa que reflete corretamente os objetivos dessas práticas pedagógicas.

- A) Promover experiências sensoriais, corporais e expressivas, respeitando os ritmos e os desejos das crianças.
- B) Estabelecer atividades padronizadas para o ensino de conteúdos formais na educação das crianças.
- C) Garantir a homogeneização das práticas para atender a todas as crianças de maneira igualitária.
- D) Priorizar atividades que desenvolvam, exclusivamente, habilidades cognitivas e verbais.
- E) Substituir o brincar livre por tarefas dirigidas para maior controle pedagógico.

QUESTÃO 27

A partir da Base Nacional Curricular Comum (BNCC), é possível afirmar que a organização curricular para a educação infantil deve considerar como referência

- A) os cinco campos de experiência: reconhecimento de si e do outro; corpo e movimento; escuta, fala, pensamento e imaginação; traço, sons, cores e imagens; e espaço, tempo e quantidades.
- B) prioritariamente, as características da cultura regional, linguística e estética que influenciam a formação do imaginário infantil.
- C) a oferta de saberes na perspectiva disciplinar, sendo o campo das artes e da linguagem os principais para esse nível de ensino.
- D) as características de desenvolvimento cognitivo das crianças a partir dos 2 (dois) anos de idade.
- E) os eixos Cuidar, Brincar e Educar, exclusivamente.

QUESTÃO 28

Assinale a alternativa que apresenta os direitos de aprendizagem definidos, segundo a BNCC.

- A) Explorar o ambiente por meio de gestos, sons, cores e formas; Conviver com seus pares no contexto de uma cultura comum para fortalecer seus laços identitários.
- B) Educação sistematizada com avaliação de desempenho individualizada por área do saber, ao longo do ano letivo.
- C) Brincar, Socializar-se, Acesso à educação sistematizada e disciplinar, Conviver.
- D) Participar, Alimentar-se no ambiente escolar, Aprender, Disciplinar-se.
- E) Conviver, Brincar, Participar, Explorar, Expressar, Conhecer-se.

QUESTÃO 29

Sobre o processo de avaliação na Educação Infantil, dadas as afirmativas,

- I. O processo de avaliação nessa etapa de formação precisa contemplar resultados específicos por área do saber, dando ênfase às capacidades desenvolvidas no processo de alfabetização.
- II. Instrumentos e critérios específicos de avaliação devem ser escolhidos de acordo com a idade de cada criança e seu desenvolvimento intelectual, bem como devem ser aplicados regularmente, a fim de se igualar, sempre que possível, ao cronograma de avaliação do ensino fundamental da escola ou da rede de que a instituição faz parte.
- III. A finalidade básica da avaliação nessa etapa é observar a evolução e o progresso da criança. Esse processo acontece durante toda a formação e serve para que professoras e instituição organizem a ação pedagógica e tomem decisões acerca da viabilidade de intervenção, de modificação ou de reorganização das situações didáticas ou das atividades específicas na aula.
- IV. A avaliação nessa etapa auxilia a escola e as professoras na tomada de decisão acerca da promoção das crianças para séries, anos ou níveis de formação mais elevados.
- V. A avaliação na Educação Infantil, assim como o currículo, devem contemplar os Campos de Experiências definidos na Base Curricular Comum (BNCC) em vigor no Brasil.

verifica-se que estão corretas

- A) I, II, III, IV e V.
- B) II, III e IV, apenas.
- C) I, IV e V, apenas.
- D) III e V, apenas.
- E) I e II, apenas.

QUESTÃO 30

Um estudo publicado pelo UNICEF – Fundo das Nações Unidas para a Infância – intitulado “As múltiplas dimensões da pobreza na Infância e na Adolescência no Brasil” (Unicef, 2023) revela que 32 milhões de crianças e adolescentes vivem em condições que privam seus direitos básicos, como educação e alimentação. Crianças negras, indígenas e residentes nas regiões Norte e Nordeste do Brasil são as mais afetadas. O relatório aponta a necessidade de políticas públicas que priorizem as crianças e combatam as desigualdades estruturais.

UNICEF. *As múltiplas dimensões da pobreza na infância e na adolescência no Brasil*. Coordenação: Boris Diechtiareff et al. Brasília, DF: UNICEF, 2023.

Assinale a alternativa que apresenta a medida mais eficaz para combater a exclusão social na infância no contexto da pobreza multidimensional no Brasil.

- A) Implementar políticas públicas integradas que garantam acesso simultâneo à educação, à moradia e a outros direitos fundamentais.
- B) Investir, exclusivamente, em tecnologias digitais para modernização das escolas nas áreas urbanas.
- C) Distribuir uniformes e materiais escolares sem necessidade de promover outras mudanças estruturais.
- D) Priorizar apenas a alfabetização para garantir o sucesso escolar das crianças.
- E) Focar apenas no combate ao trabalho infantil como forma de inclusão social.

QUESTÃO 31

O parágrafo único do Art. 22 do Estatuto da Criança e do Adolescente estabelece que “A mãe e o pai, ou os responsáveis, têm direitos iguais e deveres e responsabilidades compartilhados no cuidado e na educação da criança, devendo ser resguardado o direito de transmissão familiar de suas crenças e culturas, assegurados os direitos da criança estabelecidos nesta Lei”. Nesse contexto, dadas as afirmativas,

- I. O texto da lei define que as escolas devem contemplar em seu projeto pedagógico e, conseqüentemente, nas aulas direcionadas aos menores, a formação cultural e religiosa, de acordo com a expectativa das famílias que constituem a comunidade escolar.
- II. O direito assegurado no texto da Lei nº 8.069/1990 é direcionado às famílias, e, por consequência, a escola não deve interferir na formação de crenças ou na afirmação de aspectos culturais específicos.
- III. É direito das crianças e dos adolescentes o acesso, no âmbito da escola, ao patrimônio cultural da humanidade, seja ele artístico, estético, arquitetônico e/ou científico.
- IV. O texto da lei estabelece que ao pai cabe a responsabilidade de provisão financeira e alimentar da criança e do adolescente, e à mãe fica resguardada a responsabilidade de proteção, de cuidado e de formação religiosa e cultural.
- V. Às escolas públicas, cabe a responsabilidade de elaboração de projetos pedagógicos que considerem a diversidade cultural e religiosa, a partir do princípio de laicidade, diversidade e solidariedade humana.

verifica-se que estão corretas

- A) I, II, III, IV e V.
- B) II, III e V, apenas.
- C) I, IV e V, apenas.
- D) II e III, apenas.
- E) I e IV, apenas.

QUESTÃO 32

De acordo com o art. 4º da LDB, dadas as afirmativas a respeito do dever do Estado na oferta de educação,

- I. Vaga na escola pública de educação infantil ou de ensino fundamental mais próxima de sua residência a toda criança a partir do dia em que completar 5 (cinco) anos de idade.
- II. O Estado deve garantir atendimento educacional especializado gratuito aos educandos com deficiência, transtornos globais do desenvolvimento e altas habilidades ou superdotação, transversal a todos os níveis, etapas e modalidades, preferencialmente, na rede regular de ensino.
- III. Alfabetização plena, a partir da Educação Infantil, como requisito indispensável para a efetivação dos direitos e dos objetivos de aprendizagem e para o desenvolvimento dos indivíduos, com adaptações nos projetos pedagógicos, segundo a demanda da Educação Infantil e do Ensino Fundamental.

verifica-se que está/ão correta/s

- A) I, II e III.
- B) I e III, apenas.
- C) I e II, apenas.
- D) III, apenas.
- E) II, apenas.

QUESTÃO 33

O cuidado na Educação Infantil envolve zelo e atenção necessários ao desenvolvimento integral das crianças. Atividades de higiene, alimentação e proteção são indissociáveis das ações de educar, formando um processo que considera as dimensões culturais, sociais e familiares. No entanto, práticas racistas e preconceituosas ainda geram desigualdades no tratamento, como no caso das crianças negras. A formação de professores deve promover princípios que rejeitem qualquer tipo de discriminação, contribuindo para interações respeitosas que favoreçam a construção de uma Educação Infantil cidadã e inclusiva (Brasil, 2010).

BRASIL. *Orientações e Ações para a Educação das Relações Étnico-Raciais*. Ministério da Educação / Secretaria da Educação Continuada, Alfabetização e Diversidade. Brasília: SECAD, 2010.

De acordo com o texto, assinale a alternativa que apresenta a atitude, na Educação Infantil, que é indispensável para promover uma educação antirracista e respeitosa.

- A) A separação das crianças por grupos étnicos para garantir interações culturalmente homogêneas.
- B) A manutenção das tradições pedagógicas sem ajustes para as mudanças sociais da contemporaneidade.
- C) A valorização apenas das culturas consideradas dominantes para promover um modelo único de educação.
- D) A priorização dos cuidados básicos, como alimentação e higiene, desvinculados das práticas consideradas como educativas.
- E) A observação atenta das práticas pedagógicas, readequando-as, quando necessário, de modo a promover um ambiente respeitoso e inclusivo.

QUESTÃO 34

A partir da Base Nacional Curricular Comum (BNCC), é correto afirmar que

- A) a idade considerada pedagogicamente coerente para acessar a Educação Infantil, como formação direcionada e específica, é a partir dos 2 (dois) anos de idade.
- B) as avaliações externas sobre a Educação Infantil serão a referência para a organização das propostas curriculares e das práticas pedagógicas nas escolas que atendem a esse público.
- C) as escolas de Educação Infantil devem priorizar o desenvolvimento motor-sensorial e relacional-afetivo, em detrimento do desenvolvimento cognitivo, cuja abordagem mais específica será realizada no Ensino Fundamental.
- D) a definição dos tempos de ensino para a Educação Infantil tem como referência a seguinte classificação etária: bebês (0 a 18 meses), crianças bem pequenas (19 meses a 3 anos e 11 meses) e crianças pequenas (4 anos a 5 anos e 11 meses).
- E) a proposta pedagógica para Educação Infantil precisa ter como referência o diálogo entre as disciplinas, a interdisciplinaridade e sua epistemologia; a única exceção será a abordagem com crianças a partir da idade de 3 (três) anos e 11 meses, cuja formação deverá seguir a definição de conteúdo por disciplinas e áreas específicas.

QUESTÃO 35

Assinale a alternativa correta sobre a prática pedagógica na Educação Infantil.

- A) A formação de estruturas cognitivas que permitem o pensamento e a linguagem é iniciada aos 4 (quatro) anos de idade e coincide com a obrigatoriedade de entrada na Educação Infantil.
- B) A prática pedagógica na Educação Infantil deve ser estruturada a partir da interação criativa de jogos de regras e de imaginação, dentro das disciplinas, com saberes específicos, desenvolvendo, simultaneamente, as expressões motoras e a estrutura intelectual das crianças.
- C) As interações e brincadeiras são eixos estruturantes para a prática pedagógica na Educação Infantil. Por meio dessas experiências, as crianças podem construir significados e apropriação dos saberes com seus pares e com adultos, o que possibilita aprendizagem, desenvolvimento e socialização.
- D) As práticas pedagógicas na Educação Infantil se baseiam na concepção da criança como sujeito histórico e de direitos que interage, brinca, desenvolve imaginários, observa, narra, questiona e desenvolve sentidos, capaz de apropriar-se da cultura em que está inserida, mas não de a produzir, dado que essa última ação requer certo grau de maturidade intelectual e inserção social, o que somente será possível nas idades subseqüentes.
- E) Para crianças a partir dos 2 (dois) anos de idade, a ação pedagógica deve ser estruturada, considerando-se o desenvolvimento socioafetivo que se expressa na manifestação dos afetos, da mediação de frustrações, dos conflitos e da regulação das emoções. As ações pedagógicas em idade anterior devem limitar-se ao cuidado, à proteção e à indução do desenvolvimento possível para a idade, ou seja, para o desenvolvimento motor e sensorial.

QUESTÃO 36

Considere o seguinte caso hipotético: uma professora de ensino infantil decide utilizar ferramentas de Inteligência Artificial (IA) para personalizar o aprendizado de seus alunos em matemática. Ao analisar os resultados obtidos, ela percebe que a IA sugere atividades diferentes para cada estudante com base nas dificuldades individuais identificadas.

Considerando-se o uso da computação nos processos educativos, o caso descrito demonstra como o/a

- A) uso de IA desobriga o uso da avaliação pedagógica por parte do professor.
- B) uso da IA no ensino promove equidade no processo educativo.
- C) aplicação da IA melhora o diagnóstico das necessidades dos alunos.
- D) IA contribui para a aprendizagem apenas em disciplinas exatas.
- E) IA é uma ferramenta que substitui o professor em sala de aula.

QUESTÃO 37

A Lei de Diretrizes e Bases da Educação Nacional, Lei nº 9.394/1996, sofreu recente alteração pela Lei nº 14.685, de 16 de junho de 2023, que acrescentou o inciso IV ao §1º do artigo 5º. Com base nessa alteração e nos conhecimentos sobre a legislação educacional brasileira, dadas as afirmativas,

- I. A alteração da LDB, por meio da Lei nº 14.685/2023, tem como objetivo principal a ampliação da carga horária da educação infantil em creches públicas.
- II. A divulgação da lista de espera por vagas, determinada pela alteração, busca garantir maior transparência e equidade no acesso à educação básica.
- III. A organização da lista de espera, por critérios claros e por unidade escolar, é um elemento central introduzido pela Lei nº 14.685/2023.

verifica-se que está/ão correta/s

- A) I, II e III.
- B) II e III, apenas.
- C) I e III, apenas.
- D) II, apenas.
- E) I, apenas.

QUESTÃO 38

Dadas as afirmativas sobre o Plano Nacional de Educação (PNE),

- I. O PNE é um plano de longo prazo que estabelece metas para a educação básica, desconsiderando outros níveis e outras modalidades de ensino.
- II. A valorização dos profissionais da educação é uma das metas centrais do PNE, o que inclui políticas para formação, para salário e para condições de trabalho.
- III. Com o vencimento do PNE em 2026, é necessário um novo planejamento que considere as desigualdades regionais e os desafios financeiros enfrentados pelo sistema educacional brasileiro.

verifica-se que está/ão correta/s

- A) I, II e III.
- B) II e III, apenas.
- C) I e III, apenas.
- D) II, apenas.
- E) I, apenas.

QUESTÃO 39

Considerando-se uma escola pública que decidiu implementar conselhos escolares ativos e consultas regulares à comunidade, qual o impacto dessa iniciativa no contexto da gestão democrática?

- A) Transfere a responsabilidade administrativa para os pais e para os alunos.
- B) Amplia a participação da comunidade escolar na tomada de decisões.
- C) Promove a descentralização total do poder da equipe gestora.
- D) Estabelece a obrigatoriedade de decisões unilaterais pela direção.
- E) Limita a autonomia pedagógica dos professores em sala de aula.

QUESTÃO 40



Disponível em: <https://educacaopublica.cecierj.edu.br/052024/2a37187b8ccee59cd4fdee8630baf74.png>. Acesso em: 10 nov. 2024.

Um docente que resolve fazer um curso de formação continuada em Tecnologias Educacionais para melhorar suas práticas evidencia a importância da formação docente para

- A) diminuir a necessidade de planejamento no preparo de material didático.
- B) convencer os pais e os alunos do bom uso das tecnologias digitais em sala.
- C) integrar a inovação pedagógica às demandas do mercado de trabalho.
- D) garantir que as aulas presenciais tenham o mesmo atrativo das *online*.
- E) substituir as barreiras das práticas tradicionais pelo ensino remoto.

ATENÇÃO!

O/A candidato/a está **proibido/a** de **destacar** esta folha com o **gabarito**, sob pena de **eliminação** do processo. Somente o/a **Fiscal de Sala** está autorizado/a a fazer isso no momento da saída do/a candidato/a em definitivo do Local de Prova.

Gabarito do/a Candidato/a

1	2	3	4	5	6	7	8	9	10	11	12	13	14	15	16	17	18	19	20
21	22	23	24	25	26	27	28	29	30	31	32	33	34	35	36	37	38	39	40

EDITAL Nº 001/2024 – PREFEITURA MUNICIPAL DE VIÇOSA

8.1 A COPEVE/UFAL divulgará o gabarito preliminar, juntamente com as Provas Objetivas, no endereço eletrônico www.copeve.ufal.br, na data provável especificada no **ANEXO II**, a partir das 17h00.

GABARITO OFICIAL

www.copeve.ufal.br

REALIZAÇÃO



www.ufal.edu.br



Você confia no resultado!

www.copeve.ufal.br



www.fundepes.br



PREFEITURA MUNICIPAL DE VIÇOSA