



PREFEITURA MUNICIPAL DE VIÇOSA

PROVA TIPO

4

Cargo (**Nível Médio – NM**):

14. AGENTE ADMINISTRATIVO

Provas de Português, Raciocínio Lógico e
Conhecimentos Específicos

CADERNO DE QUESTÕES

INSTRUÇÕES GERAIS

1. Este **Caderno de Questões** somente deverá ser aberto quando for autorizado pelo/a Fiscal de Sala.
2. Antes de iniciar a prova, confira se o tipo da prova do **Caderno de Questões** é o mesmo da etiqueta da banca e da **Folha de Respostas** de questões objetivas.
3. Ao ser autorizado o início da prova, verifique se a numeração das questões e a paginação estão corretas. Verifique, também, se contém **40 (quarenta)** questões objetivas com 5 (cinco) alternativas cada. Caso contrário, comunique imediatamente ao/a Fiscal de sala.
4. O tempo disponível para esta prova é de **3h (três horas)**. Faça-a com tranquilidade, mas **controle seu tempo**. Esse **tempo** inclui a marcação da **Folha de Respostas** de questões objetivas.
5. Você somente poderá sair em definitivo do Local de Prova depois de **1h30 (uma hora e trinta minutos)** do início da aplicação.
6. Na **Folha de Respostas** de questões objetivas, confira seu nome, número do seu documento de identificação, tipo de prova e cargo escolhido.
7. Em hipótese alguma, ser-lhe-á concedida outra **Folha de Respostas** de questões objetivas.
8. Preencha a **Folha de Respostas** de questões objetivas, utilizando caneta esferográfica de tinta azul ou preta fabricada em material transparente. Na **Folha de Respostas** de questões objetivas, preencha completamente o círculo correspondente à alternativa escolhida, conforme o modelo:

	A	B	C	D	E
1	<input type="radio"/>	<input type="radio"/>	<input type="radio"/>	<input checked="" type="radio"/>	<input type="radio"/>
9. Será atribuído o valor ZERO à questão que contenha na **Folha de Respostas** de questões objetivas: dupla marcação, marcação rasurada, emendada ou com "X", não preenchida totalmente ou que não tenha sido transcrita.
10. A correção da prova objetiva será efetuada de forma eletrônica, considerando-se apenas o conteúdo da **Folha de Respostas** de questões objetivas.
11. Caso a Comissão julgue uma questão como sendo nula, os pontos serão atribuídos a todos/as os/as candidatos/as.
12. Não será permitida qualquer espécie de consulta.
13. Ao terminar a prova, **devolva** ao/à **Fiscal** de Sala este **Caderno de Questões**, juntamente com a **Folha de Respostas** de questões objetivas, e **assine a Lista de Presença**.
14. Na sala que apresentar apenas 1 (um/uma) Fiscal de Sala, os/as 3 (três) últimos/as candidatos/as somente poderão ausentar-se da sala juntos/as, após a **assinatura** da **Ata de Encerramento** de provas.
15. **Assine** este Caderno de Questões e **coloque** o número do seu documento de identificação (RG, CNH etc.).

N. do doc. de identificação (RG, CNH etc.):

Assinatura do/a candidato/a:

MUNICÍPIO DE
VIÇOSA
Edital n° 001/2024

PORTUGUÊS

QUESTÃO 01



Disponível em: <https://tirasarmandinho.tumblr.com/>. Acesso em: 30 out. 2024. (Adaptado).

Tendo como base a linguagem verbal dos quadrinhos, dadas as afirmativas,

- I. Em: "E o sorvete é considerado um alimento perfeito", há um exemplo da voz passiva analítica, cujo agente da passiva encontra-se explicitamente mencionado.
- II. Ao ser transcrita para voz passiva sintética a estrutura verbal da fala no primeiro quadrinho, teremos a seguinte forma: Considerou-se o sorvete um alimento perfeito!
- III. Caso sugeríssemos um possível agente da passiva à fala presente no terceiro quadrinho e passássemos a estrutura para voz ativa, teríamos: Alguém considera o sorvete um alimento perfeito.

verifica-se que está/ão correta/s

- A) I, apenas.
- B) II, apenas.
- C) III, apenas.
- D) I e III, apenas.
- E) I, II e III.

QUESTÃO 02

Em situações formais de uso da Língua Portuguesa, há regras específicas para a correta colocação dos pronomes oblíquos nas frases. Assim, o pronome pode ser colocando antes, no meio ou depois do verbo, a depender do contexto linguístico. Assinale a alternativa em que o uso e a classificação da colocação pronominal estão corretos.

- A) Quando der-lhes-em presentes, recebam-nos carinhosamente (mesóclise e ênclise).
- B) Quando lhes derem presentes, nos recebam carinhosamente (próclise e próclise).
- C) Quando lhes derem presentes, recebam-nos carinhosamente (próclise e ênclise).
- D) Quando derem-lhes presentes, os recebam carinhosamente (ênclise e próclise).
- E) Quando derem-lhes presentes, recebam os carinhosamente (ênclise e ênclise).

QUESTÃO 03

Aderência ao estilo de vida saudável

Ultimamente, uma das maiores tendências entre os restaurantes, e o comércio em geral, é o foco na alimentação saudável. Isso porque, cada vez mais, as pessoas tomam consciência da importância de ingerir alimentos naturais e orgânicos, enquanto outras, infelizmente, ainda buscam o padrão estético alcançado apenas com a redução de calorias ingeridas.

O aumento de atletas e pessoas que buscam um bom condicionamento físico também é um fator impulsionador para a reeducação alimentar e, conseqüentemente, para a busca de restaurantes com cardápios recheados de opções que contribuam para uma boa qualidade de vida.

A sacada nesse conceito de restaurante é inovar nas refeições, já que a maior parte desse público está cansada de comer sempre os mesmos pratos, seja em casa, seja em outros estabelecimentos. O chef e os demais cozinheiros devem apostar na criatividade e nos temperos para deixar esses pratos saborosos e conquistar a parcela da população que é adepta a esse estilo de vida.

Disponível em: <https://servicomrequite.francobachot.com.br/cozinha-contemporanea-entenda-as-principais-caracteristicas/>. Acesso em: 30 out. 2024.

Assinale a alternativa em que os termos grifados apresentam idêntica classificação quanto à análise sintática.

- A) "Isso porque, cada vez mais, as pessoas tomam consciência da importância de ingerir alimentos naturais e orgânicos, enquanto outras, infelizmente, ainda buscam o padrão estético alcançado apenas com a redução de calorias ingeridas".
- B) "A sacada nesse conceito de restaurante é inovar nas refeições, já que a maior parte desse público está cansada de comer sempre os mesmos pratos...".
- C) "O aumento de atletas e pessoas que buscam um bom condicionamento físico também é um fator impulsionador para a reeducação alimentar...".
- D) "Ultimamente, uma das maiores tendências entre os restaurantes, e o comércio em geral, é o foco na alimentação saudável".
- E) "Isso porque, cada vez mais, as pessoas tomam consciência da importância de ingerir alimentos naturais e orgânicos...".

QUESTÃO 04

Fios de cabelo de crianças são usados para fraudar exames toxicológicos e enganar o Detran

A operação Toxicoloko, realizada simultaneamente em três estados, prendeu oito suspeitos e recolheu provas de uma grave ameaça à segurança nas estradas do país.

Disponível em: <https://g1.globo.com/fantastico/noticia/2024/11/10/fios-de-cabelo-de-criancas-sao-usados-para-fraudar-exames-toxicologicos-e-enganar-o-detran.ghtml>. Acesso em: 19 nov. 2024.

Assinale a alternativa em que as formas verbais sublinhadas estão corretamente analisadas quanto à voz verbal, respectivamente.

- A) Voz passiva analítica – voz passiva sintética – voz ativa – voz ativa.
- B) Voz reflexiva – voz passiva analítica – voz ativa – voz ativa.
- C) Voz passiva – voz passiva – voz passiva – voz ativa.
- D) Voz ativa – voz passiva – voz reflexiva – voz ativa.
- E) Voz passiva – voz passiva – voz ativa – voz ativa.

QUESTÃO 05

Considere o seguinte trecho:

No Cerrado e Pantanal, o uso do fogo está muitas vezes ligado ao manejo de pastagens, inclusive naturais, enquanto a Caatinga, a Mata Atlântica e o Pampa sofrem com incêndios de origem acidental ou decorrentes de práticas agropecuárias de pequena escala.

(Pivello et al., 2021).

Do ponto de vista sintático, é correto afirmar que os termos destacados são, respectivamente,

- A) complemento nominal – complemento nominal – complemento nominal.
- B) adjunto adnominal – complemento nominal – adjunto adnominal.
- C) complemento nominal – adjunto adnominal – complemento nominal.
- D) adjunto adnominal – adjunto adnominal – complemento nominal.
- E) adjunto adnominal – adjunto adnominal – adjunto adnominal.

QUESTÃO 06

O Museu da Comunicação (MUC) é um centro de visitas aberto à comunidade de Viçosa e região. É também um espaço-escola, propício às produções experimentais e multidisciplinares de alunos e professores da UFV. Objetos-reliquias, tecnologias, discursos, imagens, reportagens, grupos de estudo, acontecimentos, mostras, documentos, palestras, exposições, pensamentos, dialéticas, trocas e oficinas sempre estarão por aqui.

O Museu da Comunicação é um espaço de memória, experimentação e contemporaneidade, que incorpora tecnologias e tendências museográficas para contar a aventura da comunicação humana.

Disponível em: <https://cultura.vicosamg.gov.br/detalhe-do-estabelecimento/estabelecimento/museu-da-comunicacao/176>. Acesso em: 30 out. 2024.

No contexto: “Objetos-reliquias, tecnologias, discursos, imagens, reportagens, grupos de estudo, acontecimentos, mostras, documentos, palestras, exposições, pensamentos, dialéticas, trocas e oficinas sempre estarão por aqui”, as vírgulas foram empregadas para

- A) isolar vários termos explicativos.
- B) indicar a elipse de verbos do período.
- C) separar os vários núcleos dos adjuntos adverbiais.
- D) indicar uma sequência de várias orações coordenadas assindéticas.
- E) sequenciar uma enumeração de vários núcleos com a mesma função sintática.

QUESTÃO 07

Existe na sociedade uma vasta quantidade de textos circulando diariamente. São produções orais, escritas, sinalizadas (para o caso da Libras no contexto brasileiro), cuja função precípua é a comunicação. Cada texto se apresenta com uma estrutura linguística própria e uma finalidade que lhe é inerente.

Para viver um grande amor

Vinicius de Moraes.

[...]

Para viver um grande amor direito
 Não basta apenas ser um bom sujeito
 É preciso também ter muito peito
 Peito de remador
 É sempre necessário ter em vista
 Um crédito de rosas no florista
 Muito mais, muito mais que na modista
 Para viver um grande amor
 Conta ponto saber fazer coisinhas
 Ovos mexidos, camarões, sopinhas
 Molhos, filés com fritas, comidinhas
 Para depois do amor
 E o que há de melhor que ir pra cozinha
 E preparar com amor uma galinha
 Com uma rica e gostosa farofinha
 Para o seu grande amor?

[...]

Disponível em: <https://www.lettras.mus.br/vinicius-de-moraes/86815/>. Acesso em: 19 nov. 2024.

Após a análise do texto, assinale a alternativa correta quanto ao tipo e ao gênero, respectivamente, do fragmento do texto *Para viver um grande amor*.

- A) Argumentação e poema.
- B) Poema e descrição.
- C) Descrição e poesia.
- D) Injunção e poema.
- E) Narração e carta.

QUESTÃO 08

A morte é um caminho

A morte é a curva da estrada,
Morrer é só não ser visto.
Se escuto, eu te oiço a passada
Existir como eu existo.

A terra é feita de céu.
A mentira não tem ninho.
Nunca ninguém se perdeu.
Tudo é verdade e caminho.

PESSOA, F. *Poesias*. 15. ed. Lisboa: Ática, 1995.

Na linguagem cotidiana ou na linguagem dos textos literários, é abundante o uso de figuras de linguagem.

Acerca do texto, assinale a alternativa que relaciona corretamente o trecho a uma figura de linguagem.

- A) No título e no primeiro verso do poema, há metáfora.
- B) Em “tudo é verdade e carinho”, há paronomásia.
- C) Em “a mentira não tem ninho”, há assonância.
- D) Em “a terra é feita de céu”, há uma hipérbole.
- E) Em “morrer é só não ser visto”, há antítese.

QUESTÃO 09

Considere a tirinha sobre o uso do acento grave, que tem a função de indicar a ocorrência da crase na Língua Portuguesa na modalidade escrita.



Disponível em: <https://www.maisbolsas.com.br/enem/lingua-portuguesa/crase>. Acesso em: 19 nov. 2024. (Adaptado).

Assinale a alternativa cujo uso da crase se justifique pelo mesmo motivo que se usou na tirinha de Alexandre Beck.

- A) À francesa, o jantar foi servido.
- B) À noite, todos os gatos são pardos.
- C) À loja Capri, eu fui na semana passada.
- D) Às atletas, o melhor conforto será dado.
- E) À minha mãe, eu dedico a vitória no campeonato.

QUESTÃO 10



Disponível em: <https://brainly.com.br/tarefa/39236861>. Acesso em: 30 out. 2024. (Adaptado).

Acerca dos pressupostos relacionados à concordância verbal e nominal, dadas as afirmativas,

- I. No primeiro quadrinho, o verbo “haver” apresenta concordância de acordo com a norma-padrão do português escrito, podendo ser substituído pela locução verbal “devem haver”.
- II. Caso, no contexto do segundo quadrinho, fosse colocado o adjetivo singularizado “recebido”, na função de adjunto adnominal e posposto aos substantivos “o salário e o reconhecimento”, estaria correta a concordância nominal.
- III. No terceiro quadrinho, quanto à concordância, a forma verbal “existam” está no plural concordando com o sujeito “tantos professores bons”.
- IV. O verbo “existam”, no terceiro quadrinho, poderia ser substituído pela locução verbal “pode existir”, sem apresentar inadequação com as regras gramaticais.

verifica-se que está/ão correta/s

- A) I, apenas.
- B) I e IV, apenas.
- C) II e III, apenas.
- D) II, III e IV, apenas.
- E) I, II, III e IV.

QUESTÃO 11

O domínio da modalidade formal escrita da Língua Portuguesa é uma habilidade requerida em diversas instâncias sociais; dentre elas, pode-se citar o âmbito do serviço público para a elaboração de documentos oficiais como atas, ofícios, memorandos e outros. Tomando-se por base essa informação, assinale a alternativa em que não há violação da modalidade formal escrita da língua.

- A) “Fica proibido a entrada de transeuntes usando roupas de banho neste estabelecimento”.
- B) “Bastante alunos tiveram suas matrículas canceladas pelo sistema usado pela Secretaria de Educação em 2024”.
- C) “Este relatório, da qual participei da comissão de elaboração, encontra-se registrado oficialmente nos arquivos da Câmara de Vereadores”.
- D) “A presente ata será assinada por mim, secretário *ad hoc*, e pelos demais participantes da reunião do Conselho, e, com vistas a lisura do processo administrativo, será publicizada no Portal da Transparência da Prefeitura”.
- E) “São direitos sociais a educação, a saúde, a alimentação, o trabalho, a moradia, o transporte, o lazer, a segurança, a previdência social, a proteção à maternidade e à infância, a assistência aos desamparados, na forma desta Constituição”.

QUESTÃO 12



Disponível em: <https://blog.damasio.com.br/a-primeira-licao-de-rase>. Acesso em: 30 out. 2024.

Considerando-se as ocorrências de alguns fatos linguísticos presentes na placa, dadas as afirmativas,

- I. Em razão de o termo “à jato” ser uma locução adverbial, embora grafado no masculino, ele admite o acento indicador de crase.
- II. Os pressupostos teóricos relacionados à ortografia apresentam substantivos derivados dos verbos deprimir, oprimir, suceder, omitir. E essa norma ortográfica também justifica o fato de os substantivos “conversação” e “tradução”, presentes na placa, serem grafados com “ç”, porque são deverbiais.
- III. Na linguagem apresentada na placa, detecta-se possível desvio quanto à ocorrência do sinal indicador de crase, já que não se usa crase diante de palavras masculinas.

verifica-se que está/ão correta/s apenas

- A) I.
- B) II.
- C) III.
- D) I e III.
- E) II e III.

QUESTÃO 13

Em registro formal da Língua Portuguesa, faz-se necessária a adequada utilização dos pronomes. No caso dos pronomes demonstrativos, usá-los corretamente torna a comunicação clara, já que a função deles é indicar a posição de algo ou de alguém em relação às pessoas do discurso, podendo indicar proximidade ou distância no espaço, no tempo ou no contexto, como se pode observar no texto.



Disponível em: <https://diariodonordeste.verdesmares.com.br/educalab/esse-este-ou-aquele-confira-o-uso-dos-pronomes-demonstrativos-1.2989166>. Acesso em: 19 nov. 2024.

Assinale a alternativa em que o uso do pronome demonstrativo é análogo ao uso do “esse” no texto acima e encontra-se corretamente utilizado.

- A) Esse fato alivia os ribeirinhos: os incêndios no Pantanal têm diminuído em razão da chegada das chuvas.
- B) Esse ano eu investirei em cursinho; em 2025, serei aprovado no ENEM.
- C) Esse livro do Drummond contém ótimos poemas. Veja aqui a página 45.
- D) Meus filhos são Maria e João. Esse ama futebol; aquela, balé.
- E) Mariana, de quem é esse celular que está sobre sua banca?

QUESTÃO 14



Disponível em: <https://questoes.grancursosonline.com.br/questoes-de-concursos/lingua-portuguesa-403587/762843>. Acesso em: 30 out. 2024. (Adaptado).

Do ponto de vista sintático, a fala do personagem, no primeiro quadrinho,

- A) encontra-se em desacordo com as normas gramaticais, apresentando falha na concordância verbal.
- B) está de acordo com a norma culta, porque o verbo “gostar” é transitivo direto, não admitindo preposição.
- C) apresenta incorreção na regência da locução verbal “consigo encontrar”, já que rege a preposição “de”.
- D) contraria a norma culta, uma vez que não se usou preposição antes do pronome relativo.
- E) apresenta incorreção na regência do verbo “encontrar”.

QUESTÃO 15

O outro sujeito inútil (I) que nos apareceu era muito diferente. Gordo, bem vestido, perfumado e falador, tão falador (II) que ficávamos enjoados com as lorotas dele. Não podíamos ser amigos. Em primeiro lugar o homem era bacharel, o que nos distanciava. Pimentel, forte na palavra escrita, anulava-se diante de Julião Tavares. Moisés, apesar de falar cinco línguas, emudecia. Eu, que viajei muito e sei que há doutores quartos, metia também a viola no saco. Além disso Julião Tavares tinha educação diferente da nossa. Vestia casaca, frequentava os bailes da Associação Comercial e era amável em demasia. Amabilidade toda na casca. [...]

RAMOS, Graciliano. *Angústia*. 59 ed. São Paulo: Record, 2004.

No fragmento textual, há duas orações em destaque que apresentam sentido de:

- A) (I) tempo e (II) causa.
- B) (I) explicação e (II) causa.
- C) (I) restrição e (II) finalidade.
- D) (I) restrição e (II) consequência.
- E) (I) explicação e (II) consequência.

RACIOCÍNIO LÓGICO

QUESTÃO 16

Pretende-se implementar uma nova linha de ônibus intermunicipal entre o município de Marechal Deodoro e aquele cuja distância a Marechal Deodoro corresponde à mediana dentre as distâncias dos 9 (nove) municípios analisados. A tabela apresenta as distâncias a Marechal Deodoro em quilômetros (km).

Município	Distância (km)
Arapiraca	101
Anadia	54,2
Maceió	28,6
Maragogi	145
Maribondo	64,7
Murici	67,9
Rio Largo	50,8
Teotônio Vilela	70,6
União dos Palmares	86,1

Considerando as informações apresentadas e a regra a ser seguida, o município escolhido será

- A) Murici.
- B) Anadia.
- C) Maribondo.
- D) Teotônio Vilela.
- E) União dos Palmares.

QUESTÃO 17

Considere o seguinte argumento:

Se João estuda, ele passa no exame.

João passou no exame.

Logo, João estudou.

Esse argumento é um exemplo de:

- A) Falácia da negação do antecedente.
- B) Argumento válido por *modus tollens*.
- C) Argumento válido por *modus ponens*.
- D) Falácia da afirmação do consequente.
- E) Argumento válido por silogismo disjuntivo.

QUESTÃO 18

Um cilindro reto tem altura de H cm e raio da base de R cm. Sabendo-se que o volume do cilindro reto é dado pela fórmula $V = \pi \cdot R^2 \cdot H$, sendo $\pi = 3,14$, se aumentarmos o raio da base em 20% e a altura em 10%, qual será o aumento percentual no volume do cilindro?

- A) 30%
- B) 40,8%
- C) 45,4%
- D) 54,5%
- E) 58,4%

QUESTÃO 19

Numa determinada noite, um grupo de amigos pediu 5 (cinco) pizzas para lanchar. Após comerem, verificou-se que sobraram algumas fatias: da primeira pizza, sobrou $\frac{2}{8}$; da segunda e da terceira, sobraram $\frac{3}{8}$ de cada; da quarta pizza, sobrou $\frac{1}{6}$; e, da quinta pizza, sobrou $\frac{2}{6}$. No dia seguinte, metade dessa sobra havia estragado e a outra parte foi consumida.

Considerando-se que todas as pizzas tinham o mesmo tamanho, qual foi o percentual de desperdício?

- A) 12,2%
- B) 15%
- C) 18,3%
- D) 26,7%
- E) 30%

QUESTÃO 20

Uma urna contém 6 (seis) bolas vermelhas, 8 (oito) bolas azuis e 16 bolas verdes. Se uma bola é retirada aleatoriamente da urna, qual é a probabilidade de que a bola retirada seja vermelha ou azul?

- A) $\frac{1}{5}$
- B) $\frac{4}{5}$
- C) $\frac{4}{15}$
- D) $\frac{7}{15}$
- E) $\frac{13}{30}$

QUESTÃO 21

Um professor deseja escolher 3 (três) alunos de uma turma com 10 alunos para um projeto, sendo que um deles deve ser o líder do projeto. De quantas maneiras diferentes ele pode fazer essa escolha?

- A) 120
- B) 240
- C) 360
- D) 480
- E) 720

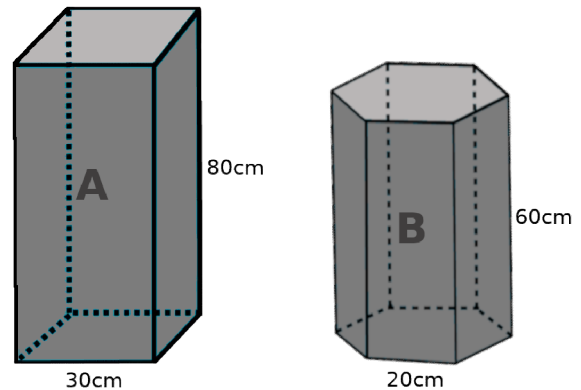
QUESTÃO 22

Considere A, B e C três conjuntos com as seguintes propriedades: $A \cap B = \emptyset$, $A \cap C \neq \emptyset$ e $B \subseteq C$. Qual das afirmações é verdadeira?

- A) $A \cup B = A$
- B) $A \cup B = C$
- C) $A \cap B = C$
- D) $A \cup C = B$
- E) $B \cup C = C$

QUESTÃO 23

São dados 2 (dois) recipientes A e B. O primeiro tem a forma de um prisma de base quadrada, com 30 cm de lado e 80 cm de altura. O recipiente B também é um prisma, porém com base hexagonal regular, com 20 cm de lado e 60 cm de altura. O recipiente A está completamente cheio de água, enquanto o recipiente B está vazio.



Assinale a alternativa que melhor descreve o que acontecerá quando transferirmos toda a água do recipiente A para o recipiente B. Considere que o volume do recipiente B é de 62.300 cm^3 .

- A) Como A e B têm o mesmo volume, o recipiente B ficará totalmente cheio.
- B) O recipiente B não suportará o volume de água e mais de 21 litros de água serão perdidos.
- C) O recipiente B não encherá totalmente, sobrando espaço para mais de 21 litros de água.
- D) O recipiente B não encherá totalmente, sobrando espaço para mais de 9 (nove) litros de água.
- E) O recipiente B não suportará o volume de água e mais de 9 (nove) litros de água serão perdidos.

QUESTÃO 24

Uma partida de xadrez inicia com as peças dispostas, como na figura, marcada para começar com as peças brancas. Para a primeira jogada, os únicos movimentos possíveis que podem ser feitos são por um dos oito peões, peças dispostas à frente, os quais podem se mover uma ou duas casas para frente, ou o jogador pode movimentar um dos dois cavalos, os quais podem se movimentar em “L”, isto é, duas casas para frente e uma para algum dos lados, podendo pular outras peças.



Com o auxílio do tabuleiro, quantas são as maneiras possíveis que o jogador com as peças brancas pode realizar no primeiro movimento na abertura do jogo?

- A) 20
- B) 18
- C) 16
- D) 14
- E) 12

QUESTÃO 25

Um determinado gestor municipal está investigando como melhorar os indicadores educacionais de seu município. Para isso, foi realizado um estudo amostral com alunos do município para se entender os índices de aprovação, de reprovação e de abandono desses alunos. Foram analisados dados de alunos de escolas públicas e privadas, localizados tanto na zona rural quanto na zona urbana. Os resultados são mostrados na tabela.

Localização	Pública			Privada		
	Aprovados	Reprovados	Abandono	Aprovados	Reprovados	Abandono
Urbana	170	17	13	194	5	1
Rural	127	10	13	93	3	4

Dadas as afirmativas quanto ao resultado do estudo dos índices educacionais do município,

- I. As escolas privadas apresentam taxa de aprovação superior a 90%, tanto na zona urbana como na zona rural.
- II. Menos de 5% dos alunos que participaram do estudo abandonaram a escola.
- III. Mais de 1/3 dos alunos investigados nesse estudo são provenientes de escolas públicas urbanas.

verifica-se que está/ão correta/s

- A) II, apenas.
- B) III, apenas.
- C) I e II, apenas.
- D) I e III apenas.
- E) I, II e III.

CONHECIMENTOS ESPECÍFICOS

QUESTÃO 26

No escritório, chamamos de arquivo a estante de aço, ou a sala com muitas estantes, destinada à guarda de documentos em papel. Essas estantes contêm gavetas que, por sua vez, possuem pastas nas quais os documentos são organizados. Já na informática, alguns desses termos têm significados diferentes.

Sobre esse assunto, dadas as afirmativas,

- I. Na informática, o termo arquivo é sinônimo de documento. Já o termo pasta é sinônimo de diretório, que é o local virtual onde se guardam os arquivos ou até mesmo outros diretórios.
- II. Na informática, pastas podem ser colecionadas umas dentro das outras, formando uma hierarquia de subpastas. Com isso, é possível agrupar e organizar documentos digitais.
- III. No *Windows*, se houver necessidade, um mesmo arquivo ou pasta pode ser referenciado em pastas diferentes. Isso é possível por meio da criação de atalhos.

verifica-se que está/ão correta/s

- A) II, apenas.
- B) III, apenas.
- C) I e II, apenas.
- D) I e III, apenas.
- E) I, II e III.

QUESTÃO 27

Dadas as afirmativas sobre a classificação, a codificação e a catalogação de papéis e documentos,

- I. A classificação de documentos visa organizar e agrupar os documentos de acordo com suas funções e categorias, facilitando sua recuperação.
- II. Na codificação de documentos, utiliza-se uma sequência alfanumérica para facilitar a compreensão imediata do conteúdo do documento, independentemente do conhecimento do sistema adotado.
- III. A catalogação envolve a identificação de cada documento por meio de descrições detalhadas e metadados, sendo uma prática fundamental para o acesso rápido e a recuperação eficiente de informações.
- IV. A classificação de documentos é uma prática secundária em sistemas de gestão documental, não afetando diretamente o acesso e o controle de informações.

verifica-se que está/ão correta/s

- A) I, apenas.
- B) I e III, apenas.
- C) II e IV, apenas.
- D) II, III e IV, apenas.
- E) I, II, III e IV.

QUESTÃO 28

Considere o ofício hipotético apresentado abaixo.

Ofício nº 123/2023 – SME

Ao Ministério da Educação

Assunto: Solicitação de Recursos para Construção de Novas Unidades Escolares

Senhor Ministro,

A Secretaria Municipal de Educação de Viçosa vem solicitar ao Ministério da Educação a liberação de recursos financeiros para a construção de novas unidades escolares em nossa rede de ensino municipal. Atualmente, enfrentamos uma demanda crescente por vagas, especialmente nas regiões periféricas, onde há carência de escolas adequadas para atender à população local.

Este pedido se justifica pelo aumento populacional registrado nos últimos anos, que tem impactado diretamente na capacidade de atendimento às escolas municipais. Em virtude dessa situação, torna-se necessário expandir nossa rede para garantir o acesso à educação básica, conforme preceituado pela legislação educacional vigente.

Sendo assim, solicitamos a análise e o possível atendimento do pleito para a construção de cinco novas escolas de ensino fundamental. Caso necessário, colocamo-nos à disposição para fornecer informações adicionais que possam subsidiar a análise técnica do Ministério.

Respeitosamente,

[Nome e Cargo do Signatário]

Secretaria Municipal de Educação de Viçosa

A respeito desse ofício e dos atributos da redação oficial, dadas as afirmativas,

- I. “Solicitação de Recursos para Construção de Novas Unidades Escolares”, no assunto, possui atributo de clareza.
- II. “Senhor Ministro” possui atributo de formalidade.
- III. “A Secretaria Municipal de Educação de Viçosa vem solicitar (...)” possui atributo de impessoalidade.

verifica-se que está/ão correta/s

- A) I, apenas.
- B) II, apenas.
- C) I e III, apenas.
- D) II e III, apenas.
- E) I, II e III.

QUESTÃO 29

Nos últimos anos, houve um aumento significativo de crimes de *Ransomware*, que se trata da invasão e “sequestro virtual” de sistemas inteiros, com o uso de criptografia e pedido de resgate para o reestabelecimento do acesso a esses sistemas. Ao invadir o sistema da vítima, o criminoso primeiro faz o sequestro dos arquivos de *backup*, para depois fazer o ataque ao sistema principal. Em seguida, o criminoso faz o pedido de resgate cujo pagamento, normalmente, não garante a devolução do acesso ao sistema.

Considerando-se as informações acima e os tipos de *backups* comumente disponíveis, assinale a alternativa quanto a uma possível recuperação de ataque de *Ransomware*, sem o pagamento de resgate.

- A) Um sistema de *backups* por meio do espelhamento de discos rígidos seria decisivo para a recuperação do sistema.
- B) Com a prática de *backups* automatizados na intranet, o reestabelecimento de um sistema afetado pode ser rápido e seguro.
- C) É impossível se precaver contra ataques de *Ransomware*, uma vez que o invasor primeiro criptografa os arquivos de *backup*.
- D) Os danos a esse tipo de ataque podem ser minimizados com o uso de *backups* desconectados da rede, de preferência em mídia imutável.
- E) O sistema de *backups* do *Windows* consegue evitar esse tipo de crime, uma vez que faz cópias seguras dos arquivos, que podem ser restaurados com certa facilidade.

QUESTÃO 30

A gestão patrimonial em uma prefeitura visa à administração dos bens públicos de modo a assegurar a conservação, a regularização e a otimização dos ativos municipais.

Dadas as afirmativas quanto às práticas corretas de gestão patrimonial no contexto público,

- I. A prefeitura deve manter um inventário atualizado dos bens públicos, identificando o estado de conservação e a sua localização.
- II. A alienação de bens públicos pode ocorrer sem a necessidade de licitação, desde que o valor seja estimado por um servidor de carreira da área de patrimônio.
- III. Os bens de uso especial, como equipamentos de escolas e de hospitais, podem ser transferidos livremente entre secretarias, sem a necessidade de qualquer registro.
- IV. O descarte ecológico é uma das formas de desfazimento de um bem, caso ele não possua valor comercial ou condições de uso.

verifica-se que estão corretas apenas

- A) I e II.
- B) I e IV.
- C) II e III.
- D) I, III e IV.
- E) II, III e IV.

QUESTÃO 31

Um determinado município celebrou um convênio com o governo estadual para realizar a construção de um novo centro de saúde. Como parte das obrigações, o município deve repassar recursos para a execução de serviços terceirizados de engenharia, utilizando o convênio como justificativa para contratações sem licitação.

Com base na Lei nº 14.133/2021, nova Lei de Licitações e Contratos, assinale a alternativa correta.

- A) É possível a dispensa de licitação nas contratações relacionadas a convênios, desde que o contrato contenha cláusulas que detalhem a responsabilidade do município em realizar tais contratações sem licitação.
- B) A licitação é obrigatória para contratações no âmbito de convênios, mas, no caso de serviços técnicos especializados de engenharia, é possível a contratação direta de empresas com experiência comprovada em projetos similares.
- C) Os convênios obrigam a utilização de processo licitatório para qualquer contratação de terceiros, salvo nos casos de dispensa previstos expressamente na Lei nº 14.133/2021, como situações de emergência ou valores insignificantes.
- D) O município pode utilizar o convênio como justificativa para a dispensa de licitação nas contratações, desde que a escolha das empresas esteja amparada na economicidade e na eficiência, priorizando aquelas de reconhecida competência técnica.
- E) O município pode dispensar a licitação para contratações de serviços e de materiais diretamente ligados ao convênio, desde que as empresas contratadas estejam previamente cadastradas em um banco de fornecedores da administração pública.

QUESTÃO 32

Qual das alternativas descreve corretamente uma técnica de arquivamento que envolve a organização dos documentos, conforme um critério previamente estabelecido, facilitando a recuperação e a consulta?

- A) O arquivamento em série que classifica os documentos por ordem de chegada, sem nenhuma organização prévia ou categorização.
- B) O protocolo físico no qual a guarda dos documentos depende da posição física em relação aos demais, e não de qualquer método de categorização.
- C) A classificação alfabética que organiza os documentos por ordem alfabética dos assuntos ou nomes envolvidos, permitindo fácil localização em consultas futuras.
- D) O arquivamento digital exclusivo em que todos os documentos físicos são eliminados e substituídos por versões digitais, mantendo o sistema organizado por data.
- E) O método de arquivamento rotativo, no qual os documentos são armazenados em um ciclo contínuo, priorizando os mais antigos e descartando os mais novos, após determinado período.

QUESTÃO 33

Dadas as afirmativas acerca da Lei nº 12.527/2011, Lei de Acesso à Informação (LAI),

- I. A publicidade é o preceito geral, e o sigilo a exceção.
- II. O pedido de acesso pode ser feito por qualquer meio legítimo e deve conter a identificação do requerente e a especificação da informação requerida.
- III. A negativa de acesso a informações pode ocorrer a critério do agente público para garantir o sigilo necessário a dados sensíveis.
- IV. O serviço de busca e de fornecimento de informação é gratuito, exceto nos casos que exijam reprodução de documentos, quando poderá ser cobrado, exclusivamente, o valor necessário ao ressarcimento dos custos dos serviços e dos materiais utilizados.
- V. Quando não for possível o acesso imediato à informação disponível, o órgão ou entidade tem o prazo de 20 dias, prorrogáveis por mais 10 dias, para justificar.

verifica-se que está/ão correta/s

- A) V, apenas.
- B) I e III, apenas.
- C) II, III e IV, apenas.
- D) I, II, IV e V, apenas.
- E) I, II, III, IV e V.

QUESTÃO 34

Em uma organização pública, o servidor responsável pelo setor de gestão de pessoas precisa preencher, encaminhar e controlar os documentos funcionais dos colaboradores, como fichas cadastrais, declarações de tempo de serviço e relatórios de avaliação de desempenho.

Com base nos princípios de preenchimento, encaminhamento e controle de documentos funcionais, dadas as afirmativas,

- I. Para garantir a integridade e a autenticidade dos documentos funcionais, é recomendável que o servidor responsável utilize a assinatura digital ou outro meio eletrônico de validação, quando disponível.
- II. O encaminhamento de documentos funcionais deve seguir um fluxo específico e hierarquizado, garantindo que apenas servidores autorizados tenham acesso a esses dados.
- III. É necessário manter um controle rígido e periódico dos documentos funcionais, arquivando-os de forma segura e em conformidade com a política de retenção documental estabelecida pela organização.
- IV. A gestão de documentos funcionais pode ser feita de maneira informal, desde que o servidor responsável faça registros em sistemas locais para fins de consulta.

verifica-se que estão corretas apenas

- A) I e III.
- B) II e IV.
- C) III e IV.
- D) I, II e III.
- E) I, II e IV.

QUESTÃO 35

Uma Unidade de Pronto Atendimento (UPA) possui uma demanda média de 50 unidades de luvas esterilizadas por dia. O tempo de reposição desse produto é de 10 dias. A Secretaria Municipal de Saúde determina que a UPA deve manter um estoque de segurança de 100 unidades para cobrir flutuações na demanda e atrasos na entrega. Qual é o ponto de reposição desse produto?

- A) 100 unidades.
- B) 400 unidades.
- C) 500 unidades.
- D) 600 unidades.
- E) 1.000 unidades.

QUESTÃO 36

A transparência na gestão pública é essencial para o controle social e o fortalecimento da democracia. A Lei de Acesso à Informação (LAI) garante o acesso a informações públicas, salvo exceções previstas em lei. No entanto, a interpretação e a aplicação da LAI podem gerar situações complexas, exigindo dos servidores públicos um profundo conhecimento da legislação e um compromisso com a ética e a transparência.

Um jornalista solicita, com base na Lei de Acesso à Informação, acesso a um relatório interno de auditoria que aponta irregularidades na gestão de recursos públicos em um determinado órgão. O servidor responsável pela análise do pedido constata que o relatório contém informações sigilosas sobre investigações em andamento, que, se divulgadas, poderiam comprometer o resultado das apurações.

Considerando-se os princípios da ética, da transparência e da Lei de Acesso à Informação, assinale a alternativa que apresenta a conduta mais adequada a ser adotada pelo servidor.

- A) Fornecer ao jornalista acesso parcial ao relatório, disponibilizando as informações que não comprometam as investigações em andamento, justificando a restrição de acesso com base na LAI e indicando os dispositivos legais que a fundamentam.
- B) Fornecer, intencionalmente, ao jornalista uma versão resumida do relatório, omitindo, sem dar-lhe ciência, as informações consideradas sigilosas, de modo a garantir o acesso à informação, ainda que de forma incompleta.
- C) Entrar em contato com o jornalista para negociar quais informações do relatório podem ser divulgadas, buscando um acordo que atenda aos interesses de ambas as partes.
- D) Negar, integralmente, o acesso ao relatório, alegando que se trata de informação sigilosa, sem fornecer maiores esclarecimentos ao jornalista.
- E) Recusar-se a fornecer a informação requerida, retardando seu fornecimento ao jornalista, até que as apurações sejam concluídas.

QUESTÃO 37

Os servidores públicos de uma prefeitura municipal, em sua atuação diária, devem observar os princípios constitucionais que regem a Administração Pública. Esses princípios, previstos no artigo 37 da Constituição Federal, garantem a legalidade, a impessoalidade, a moralidade, a publicidade e a eficiência dos serviços prestados à população. A compreensão e a aplicação desses princípios são fundamentais para o bom funcionamento da administração municipal e para a construção de uma cidade mais justa e transparente.

Relacione os princípios da Administração Pública, listados na Coluna I, com as ações realizadas por agentes públicos da Prefeitura Municipal de Progresso, descritas na Coluna II.

Coluna I	Coluna II
1. Legalidade	() A Secretaria de Obras publicou, no <i>site</i> da prefeitura, o edital de licitação para a construção de uma nova escola municipal.
2. Impessoalidade	() O Secretário de Saúde recusou-se a favorecer uma empresa amiga na compra de medicamentos, optando por realizar um processo licitatório transparente.
3. Moralidade	() A prefeitura implementou um sistema <i>online</i> para agendamento de consultas médicas, reduzindo o tempo de espera dos cidadãos.
4. Publicidade	() A contratação de novos médicos para o posto de saúde municipal foi realizada por meio de concurso público.
5. Eficiência	() O Departamento de Trânsito embasou a nova regulamentação do estacionamento rotativo no código de trânsito municipal.

A sequência correta, de cima para baixo, é:

- A) 1, 2, 3, 4, 5
- B) 4, 1, 3, 2, 5
- C) 4, 3, 5, 2, 1
- D) 5, 1, 2, 4, 3
- E) 5, 2, 3, 1, 4

QUESTÃO 38

Conforme a Lei nº 9.784/1999, assinale a alternativa que melhor descreve a relação entre processo administrativo e procedimento administrativo.

- A) O processo administrativo é apenas um registro de atos, sem relação com os procedimentos administrativos.
- B) O procedimento administrativo é mais amplo que o processo administrativo e pode existir independentemente deste.
- C) O processo administrativo e o procedimento administrativo são sinônimos, referindo-se ao mesmo conjunto de atos da Administração Pública.
- D) O processo administrativo é um conjunto de formalidades, enquanto o procedimento administrativo é a documentação necessária para a prática de atos administrativos.
- E) O procedimento administrativo é o conjunto de formalidades a serem observadas para a prática de atos administrativos, que se desenvolve dentro de um processo administrativo.

QUESTÃO 39

Dadas as afirmativas a respeito do protocolo de documentos,

- I. O protocolo de documentos é o conjunto de procedimentos que inclui o recebimento, a classificação, o registro, a tramitação e a expedição de documentos dentro de uma organização.
- II. Um dos objetivos do protocolo de documentos é garantir a segurança e a integridade dos documentos, proporcionando o controle e a rastreabilidade de sua movimentação.
- III. O protocolo de documentos é uma prática que visa, exclusivamente, ao arquivamento e à eliminação de documentos obsoletos em uma organização, sem relação com o fluxo de informação.

verifica-se que está/ão correta/s

- A) II, apenas.
- B) III, apenas.
- C) I e II, apenas.
- D) I e III, apenas.
- E) I, II e III.

QUESTÃO 40

Com base no Estatuto da Pessoa com Deficiência, estabelecido pela Lei nº 13.146, de 06 de julho de 2015, considere a seguinte situação hipotética:

Na construção de um novo prédio público, o arquiteto responsável optou por instalar portas largas e corredores amplos, dispensando a necessidade de adaptações posteriores para pessoas em cadeiras de rodas. Após a obra, o órgão recebeu a solicitação de uma pessoa com deficiência auditiva para a instalação de um sistema de sinalização visual de emergência.

Quanto à situação hipotética, é correto afirmar que

- A) ambas as medidas são exemplos de Desenho Universal, pois visam atender às necessidades de diferentes tipos de deficiência desde a concepção do projeto.
- B) as portas largas e os corredores amplos são exemplos de Desenho Universal, enquanto a instalação do sistema de sinalização visual é uma Adaptação Razoável.
- C) ambas as medidas são exemplos de Adaptação Razoável, pois modificam o projeto original para atender às necessidades específicas de pessoas com deficiência.
- D) a instalação de portas largas e corredores amplos não se enquadra em nenhum dos conceitos, sendo apenas uma boa prática arquitetônica, enquanto a sinalização visual é um exemplo de Desenho Universal.
- E) as portas largas e os corredores amplos são exemplos de Adaptação Razoável, pois foram planejados especificamente para pessoas em cadeiras de rodas, enquanto a sinalização visual é uma medida de Desenho Universal.

ATENÇÃO!

O/A candidato/a está **proibido/a** de **destacar** esta folha com o **gabarito**, sob pena de **eliminação** do processo. Somente o/a **Fiscal de Sala** está autorizado/a a fazer isso no momento da saída do/a candidato/a em definitivo do Local de Prova.

Gabarito do/a Candidato/a

1	2	3	4	5	6	7	8	9	10	11	12	13	14	15	16	17	18	19	20
21	22	23	24	25	26	27	28	29	30	31	32	33	34	35	36	37	38	39	40

EDITAL Nº 001/2024 – PREFEITURA MUNICIPAL DE VIÇOSA

8.1 A COPEVE/UFAL divulgará o gabarito preliminar, juntamente com as Provas Objetivas, no endereço eletrônico www.copeve.ufal.br, na data provável especificada no **ANEXO II**, a partir das 17h00.

GABARITO OFICIAL

www.copeve.ufal.br

REALIZAÇÃO



www.ufal.edu.br



Você confia no resultado!

www.copeve.ufal.br



www.fundepes.br



PREFEITURA MUNICIPAL DE VIÇOSA