

GABARITO OFICIAL- CONEXÕES DE SABERES

01 - ALTERNATIVA: B

Resolução:

- A) ERRADA. O uso da mão de obra escrava era muito pontual na Europa desta época.
- B) CORRETA. Com o desenvolvimento da vida urbana, o consumo de vestimentas aumentou e, conseqüentemente, a produção de lã precisou acompanhar este crescimento.
- C) ERRADA. A padronização dos impostos locais só ocorrerá séculos mais tarde.
- D) ERRADA. A uniformização do processo produtivo acontecerá séculos mais tarde.
- E) ERRADA. Este fenômeno não acontece neste momento.

02 - ALTERNATIVA: E

Resolução:

- A) ERRADA. As sedes das empresas não precisam estar relacionadas diretamente com a localização das refinarias. No período pós-globalização, com o avanço das tecnologias da informação, as empresas podem gerir facilmente a produção à distância.
- B) ERRADA. As zonas de exportação serão abastecidas mediante as logísticas definidas pelas empresas.
- C) ERRADA. Os polos de desenvolvimento tecnológico não precisam estabelecer uma relação de proximidade com as refinarias.
- D) ERRADA. A mão de obra, especializada ou não, tende a se organizar observando o local da oferta de postos de trabalho.
- E) CORRETA. O fator decisivo para a instalação de uma refinaria de petróleo é a capacidade logística e de infraestrutura para a circulação e o escoamento da produção (dutos, hidrovias, rodovias, etc.).

03 - ALTERNATIVA: B

Resolução:

- A) ERRADA. A defesa do patriotismo e a rejeição do hibridismo cultural restringem a participação política e não atendem às demandas das democracias contemporâneas. A cidadania nos Estados, no período pós-globalização, vem se alterando e exigindo uma maior flexibilidade das políticas para garantir os direitos.
- B) CORRETA. A garantia de direitos universais e o respeito às diferenças (diversidade) configuram-se como um novo modo de governação presente nas sociedades

democráticas atualmente. As políticas democráticas tendem a respeitar a pluralidade e a heterogeneidade de seus cidadãos.

- C) ERRADA. A segregação territorial e o estímulo ao autogoverno não fazem parte dos ideais democráticos que visam garantir a isonomia (igualdade de direitos) entre seus cidadãos.
- D) ERRADA. Apesar de que algumas políticas compensatórias objetivem a equidade e a reparação de injustiças históricas, a homogeneização do idioma impõe um único modo de comunicação a um ambiente diverso.
- E) ERRADA. A padronização da cultura e a repressão aos particularismos são formas etnocêntricas de gestão da cultura e modos de desrespeito à diversidade. Elegem um único padrão cultural como norma e tendem a marginalizar os indivíduos e grupos que não se adequam.

04 - ALTERNATIVA: B

Resolução:

- A) ERRADA. As leis de combate à violência doméstica visa reparar um outro efeito da cultura patriarcal. Estudos mostram que a violência contra a mulher tem como fundamento o desenvolvimento cultural que tradicionalmente percebeu a mulher como um ser menos apto que o homem para o desenvolvimento de atividades de comando.
- B) CORRETA. As cotas de gênero na eleições são uma política compensatória que visa democratizar o acesso aos cargos tradicionalmente exercidos por homens. O Brasil apresenta uma baixa representatividade feminina no governo. No ranking a partir de um relatório da ONU de 2019 sobre a participação feminina no governo, o Brasil encontra-se em 149º lugar entre 188 países. A participação de mulheres na política é aproximadamente de 9% o que é um número muito contrastante em relação à população, que é composta por cerca de 52% de mulheres.
- C) ERRADA. A mobilização política nas escolas, apesar de sua importância para a politização dos estudantes, não garante a democratização e a participação feminina na política.
- D) ERRADA. Os programas de incentivo ao voto consciente também fazem parte da resolução da questão, mas não atingem diretamente a participação feminina.
- E) ERRADA. O Estado brasileiro não possui esse tipo de programa.

05 - ALTERNATIVA: A

Resolução:

A) CORRETA. Rawls é um filósofo liberal que buscou criar uma teoria da justiça baseada na equidade entre os indivíduos.

Para tornar possível o consenso de todos sobre o que é justo e o que é injusto, o filósofo criou a ideia do “véu de ignorância” que garantiria a imparcialidade das tomadas de decisão. Garantiria assim os direitos e a liberdade comum a todos dentro dos princípios liberais encontrados, sobretudo, em Locke.

B) ERRADA. No texto, temos uma associação entre a concepção moral das pessoas e a relação com o Estado para que esse garanta o bem de todos. Não há, então, uma relação de independência.

C) ERRADA. Uma das bases do Absolutismo é o poder centrado na figura do soberano e não em uma convenção com os cidadãos.

D) ERRADA. Não há uma relação clara entre autocracia e o idealismo.

E) ERRADA. O naturalismo busca na natureza as explicações para as questões, no texto não encontramos essa relação.

06 - ALTERNATIVA: A

Resolução:

Pela estequiometria

1 mol de $C_6H_{12}O_6$ -----> -2800 kJ

180g -----> -2800 kJ

Só que apenas 40% dessa energia vai para a atividade muscular, ou seja,

$2800 \times 0,4 = 1120$ kJ

180g -----> 1120 kJ

1 g -----> X

$X = 6,2$ kJ

07 - ALTERNATIVA: ANULADA

08 - ALTERNATIVA: B

Resolução:

A obtenção de energia ocorre pela quebra de ligações das moléculas. Através da respiração aeróbia, ou seja, na presença de oxigênio, a glicose tem suas ligações rompidas em três etapas:

Glicólise

Ciclo de Krebs

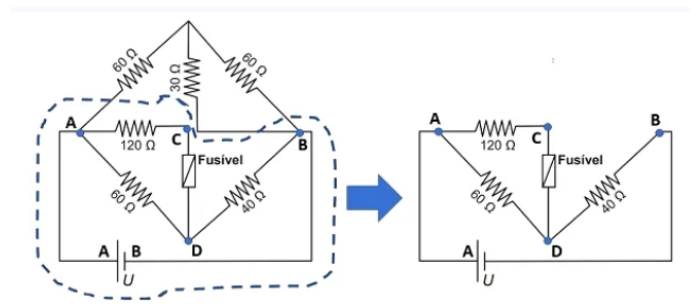
Fosforilação Oxidativa

A primeira etapa ocorre no citosol, já as outras duas etapas ocorrem na mitocôndria. Sendo assim, a mitocôndria tem como função realizar a respiração celular, que produz a maior parte da energia utilizada nas funções celulares. O peptídeo sinal deve ser destinado à mitocôndria, pois bloqueando o Ciclo de Krebs, pode-se cortar o aporte energético e destruir as células.

09 - ALTERNATIVA: D

Resolução:

O circuito proposto na questão é formado por uma associação mista de resistores. Sabemos ainda que a máxima corrente suportada pelo fusível é de 500 mA (0,5 A). Para descobrir o valor máximo da tensão da bateria, podemos isolar a parte do circuito onde está localizado o fusível, conforme figura abaixo.



Isso é possível, visto que a parte “de cima” do circuito está submetida à mesma tensão da parte “de baixo” (parte em destaque na imagem), pois seus terminais estão ligados aos mesmos pontos (A e B).

Vamos começar descobrindo o valor da tensão nos terminais do resistor de 120Ω . A corrente que atravessa

2023

esse resistor (i_1) é a mesma que atravessa o fusível. Sendo assim, temos:

$$U_{ac} = 0,5 \cdot 120 = 60 \text{ V}$$

Essa será a mesma tensão que os terminais do resistor de 60Ω estão submetidos, visto que ele está ligado em paralelo com o resistor de 120Ω .

Sendo assim, podemos encontrar o valor da corrente (i_2) que atravessa esse resistor:

$$60 = i_2 \cdot 60$$

$$i_2 = \frac{60}{60}$$

$$i_2 = 1 \text{ A}$$

A corrente i_3 que atravessa o resistor de 40Ω é igual a soma de i_1 e i_2 , ou seja:

$$i_3 = 1 + 0,5 = 1,5 \text{ A}$$

Conhecendo esse valor podemos calcular o valor da tensão nos terminais do resistor de 40Ω :

$$U_{db} = 1,5 \cdot 40 = 60 \text{ V}$$

Assim, a tensão do circuito será igual a soma de U_{ac} com U_{db} , isto é:

$$U = 60 + 60 = 120 \text{ V}$$

10 - ALTERNATIVA: E

Resolução:

Vamos encontrar a distância percorrida pelo 1º motorista aplicando a equação de Torricelli, ou seja:

$$v^2 = v_0^2 + 2a\Delta s$$

A velocidade inicial do primeiro carro é igual a 14 m/s , sua velocidade final é igual a zero, pois o carro parou e sua aceleração é igual a -5 m/s^2 . Substituindo esses valores na equação, temos:

0 ao quadrado igual a 14 ao quadrado mais 2 . parêntese esquerdo menos 5 parêntese direito. delta maiúsculo s com 1 subscrito delta maiúsculo s com 1 subscrito igual a numerador menos 196 sobre denominador menos 10 fim da fração igual a 19 vírgula 6 espaço m

Agora, vamos analisar a situação do 2º motorista. Como ele levou 1 s a mais antes de pisar no freio, a distância

percorrida nesse intervalo de tempo pode ser encontrada aplicando-se a equação:

$$v = v_0 + at$$

Considerando que sua aceleração era de 1 m/s^2 e que sua velocidade inicial também era de 14 m/s , encontramos:

$$v = 14 + 1 \cdot 1 \Rightarrow v^2 = 15 \text{ m/s}$$

Para encontrar a distância percorrida nesse intervalo de tempo, vamos aplicar a equação de Torricelli:

15 ao quadrado igual a 14 ao quadrado mais $2 \cdot 1$. incremento s após o traço incremento s após o traço igual a numerador 225 menos 196 sobre denominador 2 fim da fração incremento s após o traço igual a 14 vírgula 5 espaço m

Ao acionar o freio, sua velocidade era igual a 15 m/s e sua aceleração era igual a -5 m/s^2 . Para encontrar a distância percorrida até parar usaremos novamente a equação de Torricelli:

0 ao quadrado igual a 15 ao quadrado mais 2 . parêntese esquerdo menos 5 parêntese direito. incremento s após o traço dupla incremento s após o traço dupla igual a numerador menos 225 sobre denominador menos 10 fim da fração incremento s após o traço dupla igual a 22 vírgula 5 espaço m

A distância total percorrida pelo 2º carro será igual a:

$$\Delta s^2 = \Delta s' + \Delta s''$$

$$\Delta s^2 = 14,5 + 22,5$$

$$\Delta s^2 = 37,0 \text{ m}$$

Para encontrar a distância que o motorista desatento percorreu a mais, basta fazer:

$$37,0 - 19,6 = 17,4 \text{ m}$$

11 - ALTERNATIVA: D

Resolução:

Fortunato, internamente, se sentia vingado ao observar Garcia sofrendo devido a morte da amante. No trecho "Fortunato, à porta onde ficara, saboreou tranquilo essa explosão de for mal que foi longa", evidenciando o prazer vivenciado pelo personagem.

12 - ALTERNATIVA: C

2023

Resolução:

Correta, estimula a fantasia de Margarida que espera um acontecimento imprevisível de um avião entrando pela janela da sala de aula. A: incorreta, não há narração de histórias no texto; B: incorreta, os bocejos não são protestos; D: incorreta, não prevalece de modo absoluto por incentivar a imaginação; E: incorreta, ocorre pela lentidão da aula, mas também são lentas as nuvens e moscas

13 - ALTERNATIVA: C**14 - ALTERNATIVA: E****15 - ALTERNATIVA: C****16 – ALTERNATIVA: B****Resolução:**

$$l(x) = k \cdot \text{sen}(x)$$

$$l(30) = k \cdot \text{sen}(30)$$

$$l(30) = k \cdot 1/2$$

1/2 é a mesma coisa que 50%.

Questão só exigia lembrar da tabela dos ângulos notáveis (30°, 45° e 60°) e de uma interpretação correta.

17 - ALTERNATIVA: C**Resolução:**

-A velocidade do veículo estar no eixo vertical e o tempo estar no eixo horizontal. Ele quer o veículo imóvel e para o veículo estar imóvel a velocidade dele tem que ser zero, logo tem que estar alinhado sobre o eixo do X. A parte do gráfico que está sobre o eixo do X, está sendo o tempo de 6 a 8, logo 2 minutos

18 - ALTERNATIVA: B**Resolução:**

→ 1,5 mL do produto para cada 1.000 L de água

→ 1,7 m de profundidade total da piscina e 1,2 m de profundidade da parte da piscina com água (1,7 m - 0,5 m = 1,2 m)

→ 50 cm de lâmina (parte sem água) = 0,5 m

→ 3 m de largura

→ 5 m de comprimento

CÁLCULO DO VOLUME:

→ profundidade * largura * comprimento

$$\rightarrow 1,2 \text{ m} * 3 \text{ m} * 5 \text{ m} = 18 \text{ m}^3$$

→ Sabendo que $1 \text{ m}^3 = 1000 \text{ L}$, então a piscina suporta 18.000 L

CÁLCULO DA QUANTIDADE DE PRODUTO:

$$\rightarrow 1,5 \text{ mL} \text{ ----- } 1.000 \text{ L}$$

$$\rightarrow x \text{ mL} \text{ ----- } 18.000 \text{ L}$$

$$\rightarrow 1.000x = 27.000$$

$$\rightarrow x = 27.000/1.000$$

$$\rightarrow x = 27 \text{ ML}$$

19 - ALTERNATIVA: B**Resolução:**

1,5 min = 90 segundos

Se encontraram após 40 segundos de um partir, logo um já tinha partido a 50 segundos

$$50 - 40 = 10 \text{ segundos}$$

20 - ALTERNATIVA: C**Resolução:**

Se você analisar, em cada posto ocorre um atraso de 12 segundos ! só subtrair 2°- 1°, 3°- 2° e 4°- 3°.

1h55min e 30 seg = TRANSFORMEI PARA SEGUNDOS= 6930 segundos

5min e 15 seg= TRANSFORMEI PARA SEGUNDOS= 315 segundos

Total de postos? $6930/315 = 22$ postos !!!

22 postos x 12segundos de atraso para cada posto= 264 segundos de atraso ou 4min e 24 segundos

O tempo final de prova sem atrasos seria de 1h55 e 30 seg. Basta somar com os 4min e 24 segundos: 1h59min e 54seg.

GABARITO GERAL

QUESTÃO	ALTERNATIVA	QUESTÃO	ALTERNATIVA
1	B	11	D
2	E	12	C
3	B	13	C
4	B	14	E
5	A	15	C
6	A	16	B
7	ANULADA	17	C
8	B	18	B
9	D	19	B
10	E	20	C